



LDS32 超薄剪式举升机 用户手册

出厂编号： _____

出厂日期： _____

路特利举升机（海门）有限公司
地址：江苏省海门经济开发区
秀山东路 1388 号

电话：(0513) 81261262 82100577
服务热线：800-828-3302
传真：(0513) 82109502

网址：<http://www.hanmecsonlift.com>

Rev. A 10/25/2016

特别 说明

- ▲装运过程中造成设备的损坏，须由购买者向承运单位索赔。

- ▲设计和制造时已经考虑到安全性能。然而，适当的培训和周密地操作也能增加安全性。未阅读该说明书，不得操作或修理该设备。

- ▲查明电机铭牌上电源、电流状态等要求，须由专业合格的电工接电。

- ▲本公司对产品的局部结构改进恕不通知。对先前销售产品的更新没有任何义务。

- ▲请仔细阅读和填写本说明书的末页《保修卡》，反馈给经销商和本公司备案。作为提供售后服务的依据之一。否则视为自动放弃享受相应服务的权利，责任自负。

- ▲不得提升超过设备额定提升重量3.2吨负荷。每一个跑道载荷不得超过1.6吨

- ▲认真阅读设备上的警示标志。

目 录

第一章 概述	4
第二章 举升机保养与检查须知	5
第三章 举升机操作注意	6
第四章 产品结构及原理	7~9
第五章 安装调试工具与开箱	9
第六章 设备的安装	9~14
第七章 设备的调试	14
第八章 电器系统安全规则	15
第九章 操作说明	16~17
第十章 常见问题及解答	18
第十一章 维修与保养	19
第十二章 储存与报废	19~20
第十三章 零部件分解图	21~27
第十四章 产品保修卡	28~31

第一章 概述

1.1 用途

本机适用于 3.2 吨及以下的轻、小型客车及小型货车的举升，进行车辆的检修、四轮定位检测、维护保养或清洗作业。

1.2 功能和特点

- 根据国际标准设计，外形美观大方，符合市场需求，举升台面具有延伸功能。
- 可用于地面安装。
- 液压互锁系统保证机器左右平台始终处于水平位置。
- 安装速度保险装置，操作更安全。
- 所有活动点采用自动润滑无油轴承，保证长久的寿命。

1.3 技术参数

序号	参数名称	参数
1	举升重量	3200Kg
2	举升高度	1945mm
3	最低高度	105mm
4	总长	2105mm
5	总宽(最大)	2120mm
6	平台长度	1485mm
7	平台宽度	660mm
8	电机功率	2.2KW
9	电源电压	380V/50Hz
10	气源压力	6~8Bar
11	上升时间	35S
12	下降时间	40S
13	整机重量	820Kg

第二章举升机保养与检查须知

日常保养与检查

2.1 每天

- 本机应经常擦拭清理，以保持清洁。擦拭清理前应先切断电源，以确保安全。
- 本机的工作环境应经常清扫，保持清洁，如工作环境尘砂较多，将会加速机件的磨损、缩短它们的使用寿命。
- 工作前应认真检查本机的各安全保险机构，确保它们动作灵活、可靠，如发现有异常，应立即调整、维修或更换有关零部件。
- 检查举升机坑道内是否干燥、清洁
- 检查空气调压阀有无漏气，润滑油是否足够

2.2 每月

- 检查地脚螺钉是否松动，重新拧紧地脚螺钉。
- 检查所有的液压管线是否磨损，有无油液渗漏现象；如渗漏是因密封件磨损引起，则应立即按原规格及时更换。
- 检查滚轮滑道内是否润滑良好，应使用高质量的 2 号锂基润滑油脂。
- 各润滑点每月注入 2 号锂基润滑脂。

2.3 每六个月

- 对所有运动部件可能发生的磨损、干扰或损坏进行检查。
- 检查所有滚轮的润滑情况。如果滑轮在升降期间出现拖动现象，则要对轮轴添加适量润滑油。
- 本机首次投入使用满六个月，应使用柴油清洗液压系统并更换液压油，以后每年冬季换用 N32 液压油，夏季换用 N46 液压油。

2.4 每三年或运行 5000 次

- 更换各关节处的复合衬套。
- 更换油管各接头处的密封圈。
- 更换滚轮。

第三章举升机操作注意事项

- 1.每日检查你的举升机。如果举升机发生了故障或有损坏的零部件，请不要操作此举升机。必须由符合资格的举升机维护人员，使用 Rotary 生产的零部件进行维护。
- 2.使用随机提供的说明文件，对使用和维护此举升机的员工进行充分的培训。
- 3.禁止未经授权或未经培训的人员在举升机上停放车辆或操作举升机。
- 4.举升机在工作期间，禁止未被许可的人员进入工作区域。
- 5.举升机在上升和下降过程中，禁止任何人站在举升机上或坐在车里。
- 6.举升机周围区域内不能堆积工具和车辆零部件等，也不能有油和油脂类物品。
- 7.禁止过载使用举升机。小剪的额定负载是 3200kg。
- 8.车辆在定位到举升区域的过程中，请不要站在举升机或车辆的前方。
- 9.车辆在驶入举升区域的过程中，请确保举升机已经完全降到最低了。
- 10.将车辆小心地停放在举升机上，检查接触是否牢固。然后上升举升机到期望的工作高度。
- 11.安全锁不在工作状态时，请工作人员不要出现在车辆底部。
- 12.不要阻碍有自动关闭功能的控制部件正常工作；它们在未受控制时，会自动返回关闭状态或中间位置。
- 13.上升或下降车辆时，确保举升区域内无障碍。
- 14.在拆卸液压油路前，请将举升机降至最低，并断开电源供给。
- 15.车辆在举升机上时，应避免过度摇晃车辆。
- 16.车辆有坠落的危险时，请立即清空危险区域。
- 17.车辆从举升机上驶离前，应将举升机完全下降。
- 18.下降举升机前，请确保安全锁都在打开状态。
- 19.如果举升机在运行期间自动停止，请检查光电开关。在光电开关恢复工作状态前，请不要操作举升机。
- 20.正常的工作温度范围是 7°C (45° F) 到 38°C (100° F)。

第四章 产品结构及原理

4.1 机器外部结构

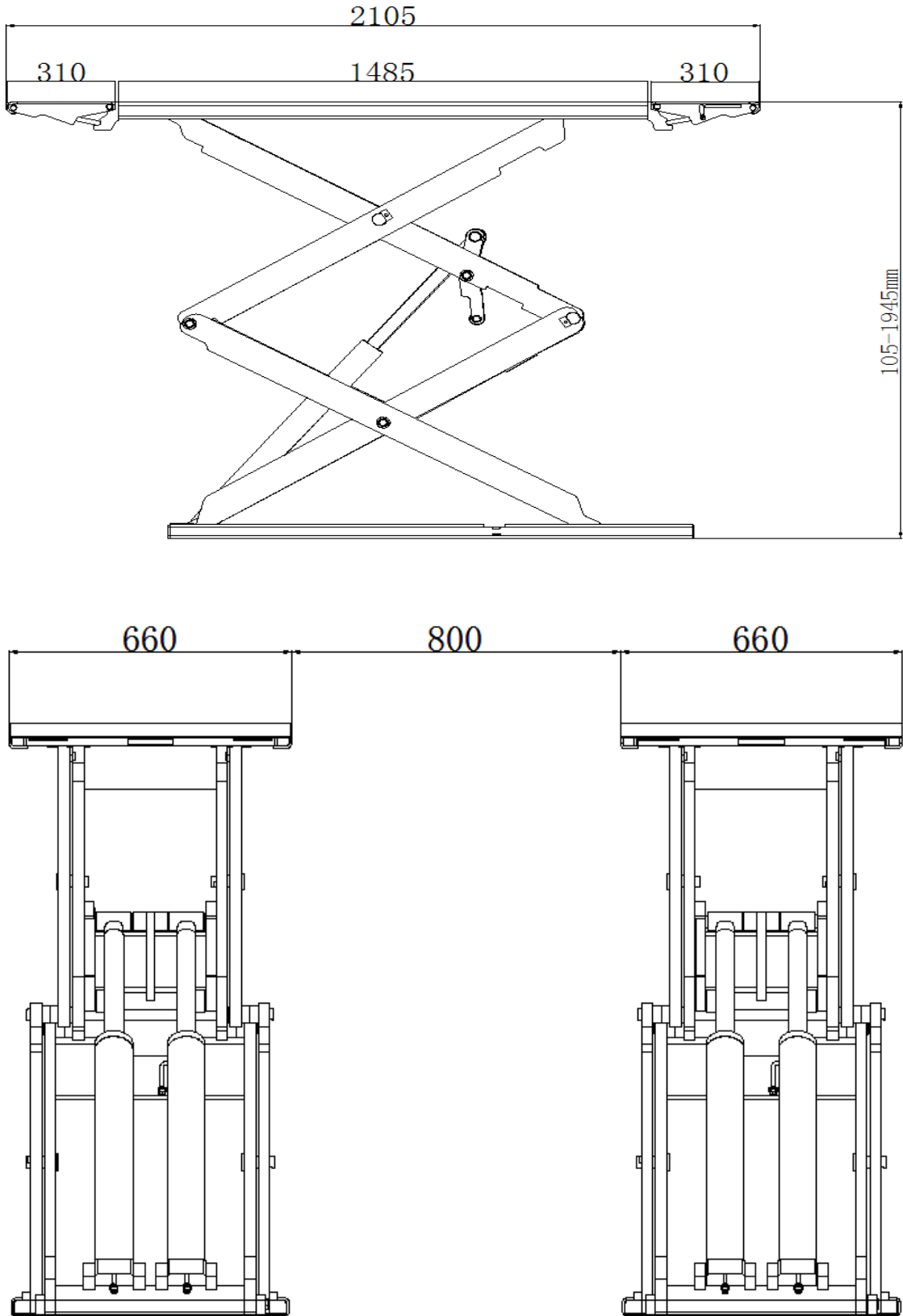


图1

4.2 电气原理图

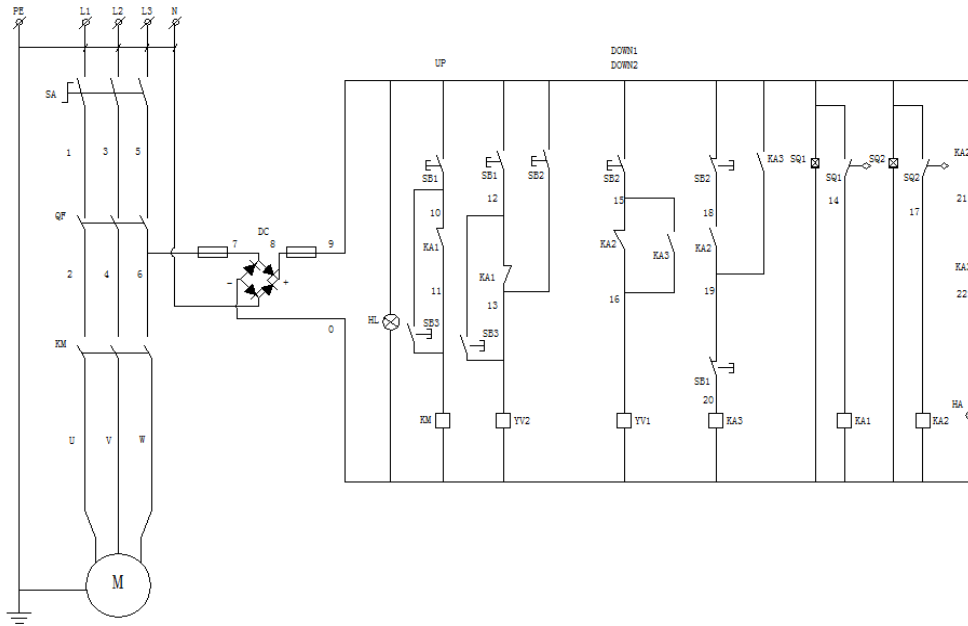


图 2

上升过程： 按住上升按钮SB1，电机运转，带动齿轮泵供油，液压油缸推动平台上升；松开按钮SB1，平台停止上升。若继续按住SB1，平台会上升到最大高度，限位阀或者泄荷阀起作用，对机器起到保护作用。

4.3 液压原理图

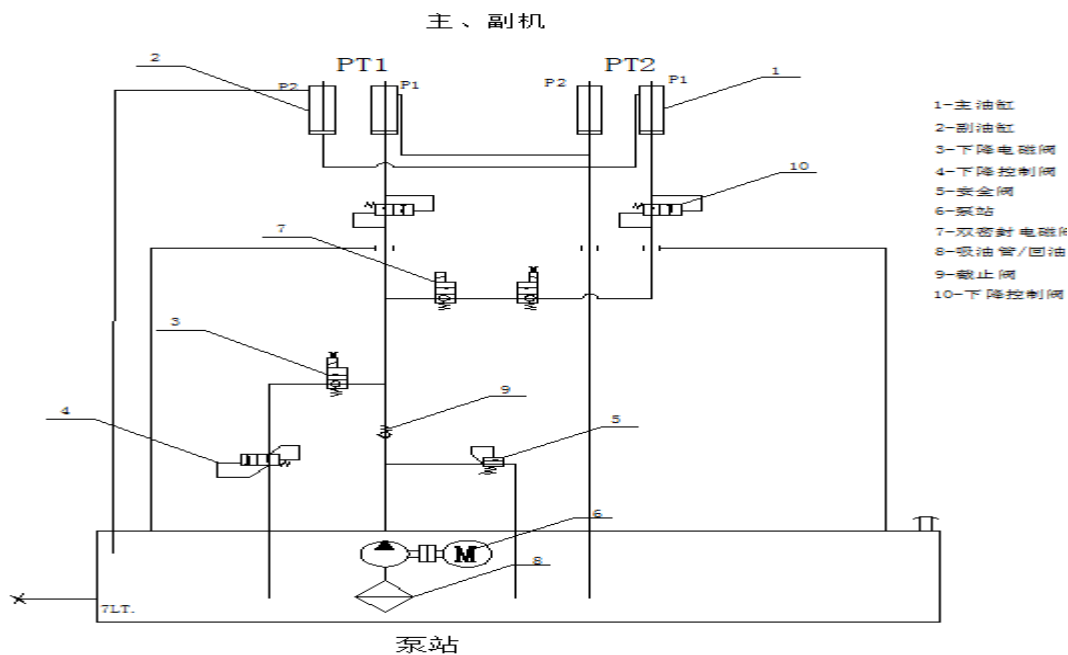


图3

液压胶管连接示意图

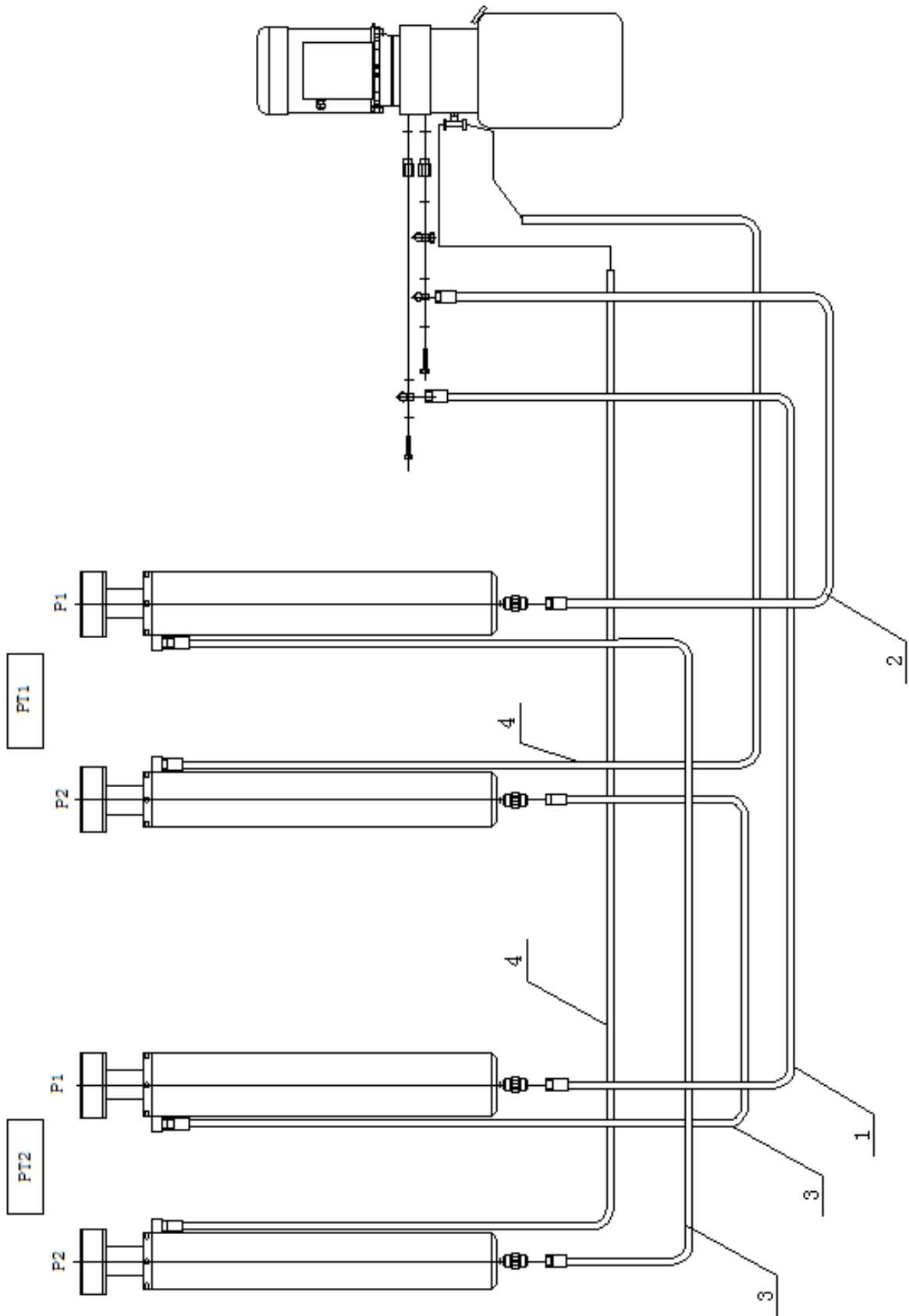


图 4

- 按（图 4）连接好各种油管

第五章 安装调试工具及开箱

为了确保安装调试的顺利进行，请准备以下常用工具：

工 具	型 号
铁水平尺	L=400
粉笔	10mm
小锥形冲头	
锤子	1.5 kg
可调扳手	40mm
开口扳手套件	11mm-23mm
内六方扳手套件	2mm~12mm
平头螺丝刀	150mm (
旋转锤	20mm
硬质合金钻头	Φ18mm
框式水平仪 (JB3239-83)	长 x 宽 x 高=300x40x300

- 本机的供货状态为整体包装，即电控箱、油管和平台均已连接和调整好。
- 将包装拆开，去掉周围的包装材料，检查机器有无在运输中受损。
- 将包装材料远离儿童放置，以免造成危险；若包装材料会造成污染，应将其妥善处理。

第六章 设备的安装

6.1 总体布局

根据下面程序确定升降机的安装位置：

- 升降机只能安装在混凝土地板上，混凝土板最小厚度为 200mm，且有 7 天的最低固化时间。
- 混凝土板基础强度必须达到 3000PSI。
- 混凝土板地面的平面度不得大于 5mm。地面若有略微的倾斜，可以用适当的薄垫（随机配件）弥补。若地面倾斜过大将影响升降机的使用性能，必须浇注新的水平混凝土地板。
- 检查可能存在的障碍，如较低的天花板、顶头的管路、工作区域、通道、出口等等。升降机的工作区必须有 4.2M 的高度空间以方便作业。
- 升降机的前后（汽车驶入方向）应留有不小于 1.5M 的空间，升降机的两侧应留有不小于 1.5M 的空间确保操作方便和维修作业。（见图 5）
- 电源：在安装之前应该准备好电源，建议所有的电气布线需经过认证的专业电气技工来安装完成。

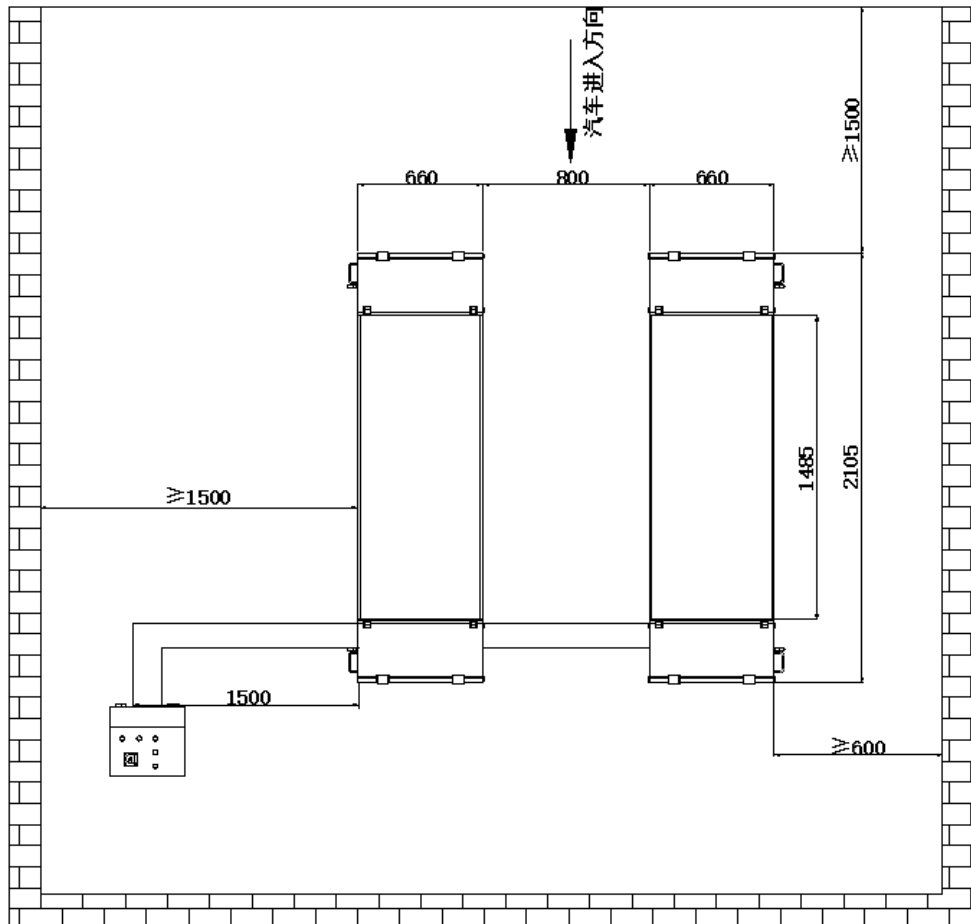


图 5

- 以上安装方式为默认安装形式，如果电控箱需要安装在举升机的右侧，以上的安装尺寸也同样适合，但需要经过相关培训的技工来完成改装。

6.2 安装电控箱

- 根据地面情况确定电控箱的摆放位置。（参考图 6）
- 若是地面无预挖管线槽，则用护线盖板保护管线。
- 往油箱中加入适量的液压油。小心操作，以免灰尘和其它污染物混入液压油中。

6.3 连接电源

- 打开电控箱，参照电气接线图，连接好电源线，检查连线无误后接通电源，打开电控箱控制面板上的电源开关，此时操作面板上的电源指示灯亮。
- 要求举升机控制箱附近安装电源控制开关，以便维修和应急时切断电源电路。由于错误连线而导致的电器元件损坏不在质保范围之内。
- 确保油箱按照要求注入的液压油容量，请勿在无油状态下启动电机。
- 待液压系统的油管安装完毕后按下上升按钮，测试电源装置：如果马达未运行、发生不正常的噪音、马达已运转但台面不上升、或者马达异常发热，此时应马上停机并检查电气连线的正确性。

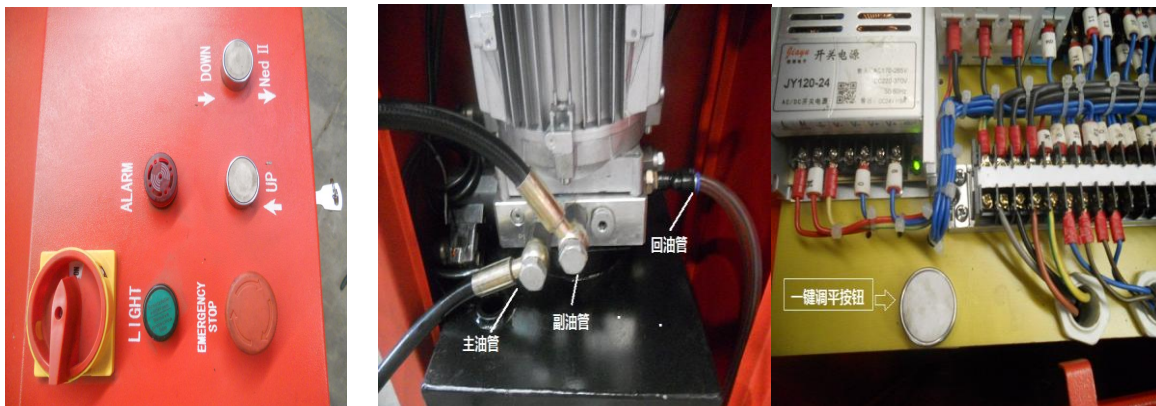


图 8

⚠注意：

由于电控箱内有高压，接地线必须安全可靠。

⚠注意：液压系统首次使用大约需要 8 升油，将油注入油箱到指定油标刻度上限位置。

6.4 安装地脚螺钉

- 在油管接头、电线接头和举升机的活动关节处作防护包扎，防止粉屑侵入。
- 举升机在可操作的状态下，将举升机上升到 1.5M 左右高度停机，进行地脚螺钉的安装
- 以底板上的孔作为导向，钻孔并一次性安装地脚螺钉，在钻孔过程中，确保底板不发生任何移动。用 8 个 M16x120mm(M0.7" x6.3") 的混凝土膨胀螺钉将举升机底板固定在地面上。（见图 10）
- 旋转底板上的调整螺钉，将台面调整至水平，并且主机和副机的台面高低差不大于 3mm(0.1")。选择合适厚度的钢板作为垫片（随机配件）插入底板下，在膨胀螺栓的两侧均要插入垫片。
- 拧紧膨胀螺栓上的螺母，将底板固定牢固。

⚠注意：为了获得正确的安全性和性能，请按下面的安装程序一步一步地进行。

- 带上安全防护镜。
- 使用直径 $\Phi 17\text{mm}$ 硬质合金头的钻头，不要使用磨损过度的钻头。
- 钻头与地面保持垂直。
- 让钻机自行工作，不要施加额外的压力。
- 钻孔深度根据螺钉长度，以螺栓头露出举升机底板的高度约 30mm 为宜。
- 清除孔中的尘屑。
- 将螺栓轻敲到孔中，插入扩张钢芯，敲击钢芯头使膨胀螺栓涨开。

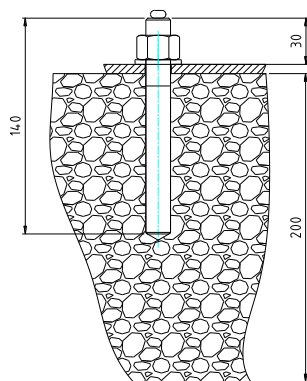


图 9

- 调整台面水平和高度，插入适当的垫片。
- 使用扭矩扳手拧紧螺母，搬手扭矩须达到 50N.m 以上。


第七章 设备的调试

7.1 调试前准备

- 在滚子的滚动导轨面加注 2# 锂基润滑脂，要求从左到右所有滚动面涂匀。
- 在机器的各关节加油处加注 2# 锂基润滑脂。
- 将液压站油箱加满液压系统用机械油 N32 或 N46 机械油。

7.2 调试步骤

- 检查所有连接螺栓是否坚固。
- 按住上升按钮，平台上升；松开按钮，平台停止上升。按下下降按钮，平台下降。
- 液压油缸在新安装和更换时中可能会在腔体中含有空气的可能，需进行排气处理。按住一键调平按钮(见图 8)，主、副油缸内的空气经上升和下降重复几次即可排出，看到透明胶管连续回油时，液压油缸调平，使左右平台达到相同高度。

 注意：

- ◆ 首次运行时，必须注意在运行到最低点时油管的位置，不能被台面等部件下降时卡住。
- ◆ 在排气时举升机需要冲顶，按住一键调平按钮上下举升多次后，左右平台完全调平

第八章 电气系统安全规则

- 只有经过正式训练以及具有专业知识之人员才可进行电气维修与故障排除。
- 勿修改或省略保护连锁装置。
- 启动之前，详读以及注意警告标志。
- 当故障排除确定时，必须切断电源、主开关必须上锁。
- 注意潮湿的地区，以防止触电的发生。
- 在将电力送至任一设备之前，人员必须净空。
- 勿打开电气箱，除非有检查电气设备的需要。
- 勿修改电路，除非经过制造商合格的授权。
- 当更换电气零件时，需先确定其是否符合规格，包含电线的彩色编码。
- 当在操作电气设备时请勿戴金属性眼镜、项链等。另外请勿戴戒指、手表、手镯。

第九章 操作说明

9.1 操作面板说明



图 10

操作说明

上升过程： 按住上升按钮，左右平台上升；松开按钮，平台停止上升。若继续按住，平台继续上升到设定高度，平台停止上升。

下降过程： 按下下降按钮，平台在自身重量和负载的作用下开始下降。

9.2 操作前检查

- 检视两个平台上下动作是否一致、平稳。
- 检视平台上升至设定位置时，行程限位开关是否起作用。
- 检视两个小剪平台上下动作是否一致、顺滑。
- 检视油缸、油管、接头有无漏油现象；电磁阀、接头等有无漏气漏油现象。
- 检查马达、齿轮泵动作、声音是否正常。

9.3 操作顺序

- 车辆开进举升机时，车速应保持在 5km/h 以下，确认举升机的引坡板处于自由状态。
- 车辆停止时，前轮应位于后引坡板的边缘位置上，并拉起手刹车，根据车辆底盘的高低选择合适的托垫和根据汽车制造商推荐的举升位置，放置托垫。举升机的引坡板也可作为延伸台面使用，待车停好后拉出引坡板的托架即可，若有必要，托垫的也需放置在托架和引坡板所包络的区域内，不能放置在引坡板的边缘。
- 按下上升按钮，将车辆顶起至离地 200mm~300mm 时停止。
- 检查车辆及举升机是否水平及有无异状。
- 继续按下上升按钮，将车辆举升至工作需要高度停止。
- 车辆修护完毕举升机下降前应先检查举升机下方、四周是否有无异物，确认无异常后再按下下降按钮，举升机下降到初始位置，结束举升操作，并移去托垫，并将引坡板

的托架送回。

9.4 操作安全注意事项

- 液压阀类出厂前已调整完好，用户不得自行调整，否则产生的一切后果由用户自行负责。调整需经过专业培训方可进行。
- 车辆顶起，人员进入车辆底下检修前，应确认处于保险状态。
- 车辆顶起时，如果连续上升高度不足 1000 毫米时，须间隔 30s 后才能按下降按钮，使车辆落至地面，否则液压缓冲装置起不到完全作用。
- 举升车辆前必须选择高度合适的托垫，定位时托垫尽量前后拉开，以获得最大的支撑面积，检查托垫的垫放位置是否处于汽车制造商推荐的支撑点上。
- 若液压油路产生泄漏时，应及时排除泄漏部位故障，然后补充油液至要求容量。
- 设备在起升状态时(从设备底面 450mm 以内)有瞬间不同步的现象，特别是在无负载的情况下。

第十章 常见问题及解答

故障现象	故障原因	故障排除方法
电机不运转	<ul style="list-style-type: none"> ◆ 检查熔芯是否烧毁 ◆ 检查电机的电压是否正确 ◆ 电机烧毁 	<ul style="list-style-type: none"> ◆ 更换熔芯 ◆ 为电机供应正确的电压 ◆ 更换电机
电机运转但不能提升举升机	<ul style="list-style-type: none"> ◆ 电机反转 ◆ 泵损坏或内部漏油 ◆ 油位低 	<ul style="list-style-type: none"> ◆ 通过变换电机引线改变电机旋转方向 ◆ 检查液压油路 ◆ 往油箱中加油
电机运转,可提升空载举升机,但不能提升车辆	<ul style="list-style-type: none"> ◆ 电机在低电压情况下运行 ◆ 齿轮泵可能损坏 ◆ 溢流阀压力调整不足 ◆ 举升机超载 	<ul style="list-style-type: none"> ◆ 向电机供应正确的电压 ◆ 检查泵的压力 ◆ 调节溢流阀的压力 ◆ 检查车辆的重量
举升机下降速度慢	<ul style="list-style-type: none"> ◆ 下降电磁阀内有杂物 ◆ 下降节流阀调整节流口太小 	<ul style="list-style-type: none"> ◆ 清洁下降电磁阀 ◆ 逆时针旋转节流阀至适当位置
提升速度缓慢或者油溢出到油盖	<ul style="list-style-type: none"> ◆ 空气和油混合在一起 	<ul style="list-style-type: none"> ◆ 换液压油或待气泡排尽后再工作
左右平台上升时出现高低边	<ul style="list-style-type: none"> ◆ 左右平台的副油缸内的油量不等 	<ul style="list-style-type: none"> ◆ 根据操作说明调整两个副油缸内的油量

第十一章 维修与保养

5.1 每天

- 本机应经常擦拭清理，以保持清洁。擦拭清理前应先切断电源，以确保安全。
- 本机的工作环境应经常清扫，保持清洁，如工作环境粉尘较多，将会加速机件的磨损、缩短它们的使用寿命。
- 工作前应认真检查本机的各安全保险机构，确保它们动作灵活、可靠，如发现有异常，应立即调整、维修或更换有关零部件。
- 检查举升机坑道内是否干燥、清洁。
- 检查空气调压阀有无漏气，润滑油是否足够。

5.2 每月

- 检查地脚螺钉是否松动，重新拧紧地脚螺钉。
- 检查所有的液压管线是否磨损，有无油液渗漏现象；如渗漏是因密封件磨损引起，则应立即按原规格及时更换。
- 检查滑块的滑道内是否润滑良好，应使用高质量的 2 号锂基润滑油脂。
- 各润滑点每月注入 2 号锂基润滑脂。

5.3 每六个月

- 对所有运动部件可能发生的磨损、干扰或损坏进行检查。
- 检查所有滚轮的润滑情况。如果滑轮在升降期间出现拖动现象，则要对轮轴添加适量润滑油。
- 本机首次投入使用满六个月，应使用柴油清洗液压系统并更换液压油，以后每年冬季换用 N32 液压油，夏季换用 N46 液压油。

5.4 每三年或运行5000次

- 更换各关节处的复合衬套。
- 更换油管各接头处的密封圈。
- 更换滑块。

第十二章 贮存与报废

6.1 贮存

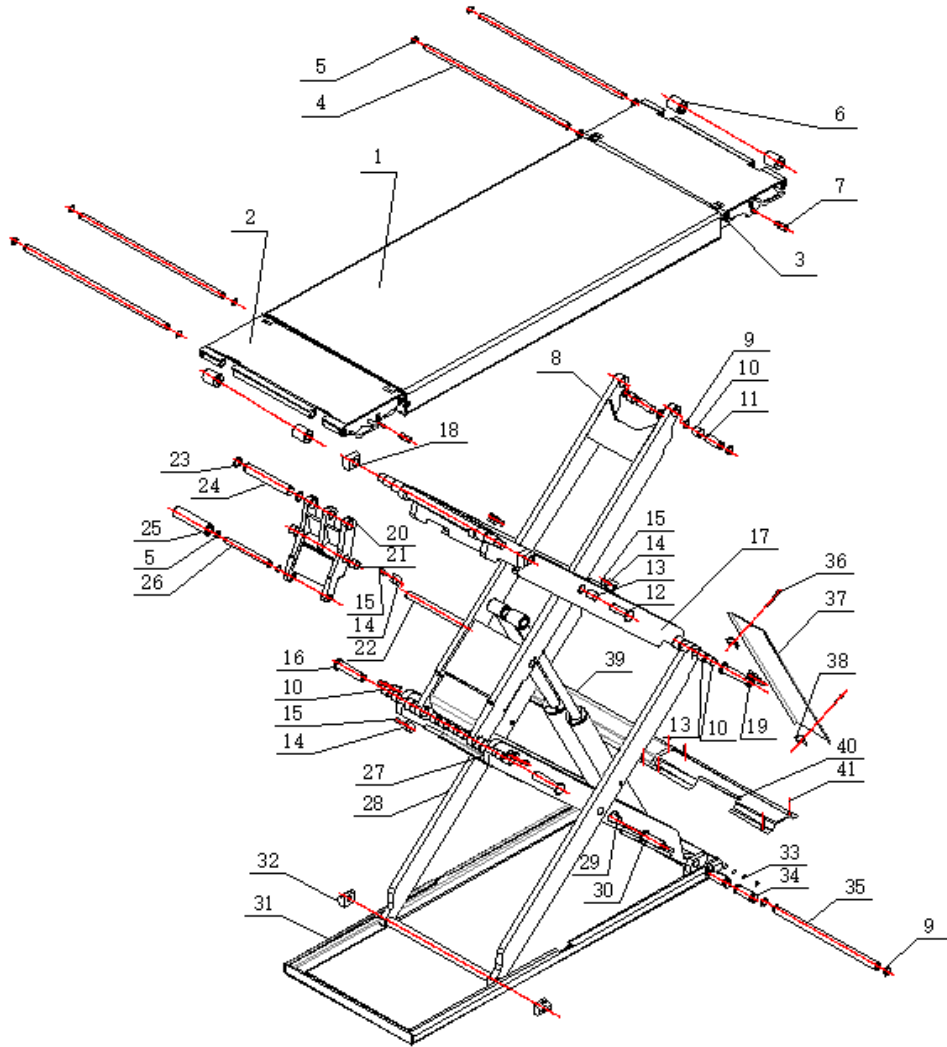
当设备需长时间贮存时：

- 拔掉电源。
- 润滑所有所需润滑的部件：滑块的移动接触面等。
- 排空所有的油/液体贮存器。
- 将设备套上塑料罩以防尘。

6.2 报废

当设备寿命已经无法达到使用要求时，应拔掉电源，并按照当地有关法规妥善处理。

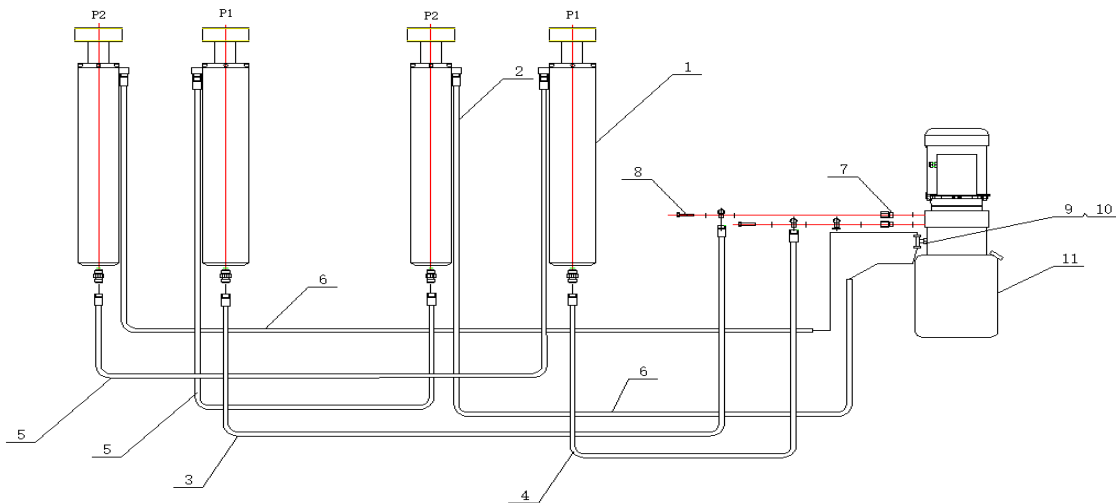
第十三章 零部件分解图



零件爆炸号	零件爆炸号代码	物料名称	数量
1	RT1001C	超薄小剪台面板	2
2	RT1002C	引桥台面	4
3	RT1003C	引桥支撑	4
4	RT1004C	长支撑轴	4
5	RT1005C	轴用挡圈 20	8
6	RT1006C	滚轮	8
7	RT1007C	手柄	4 ★
8	RT1008C	上内剪焊件	2
9	RT1009C	轴用挡圈 25	4

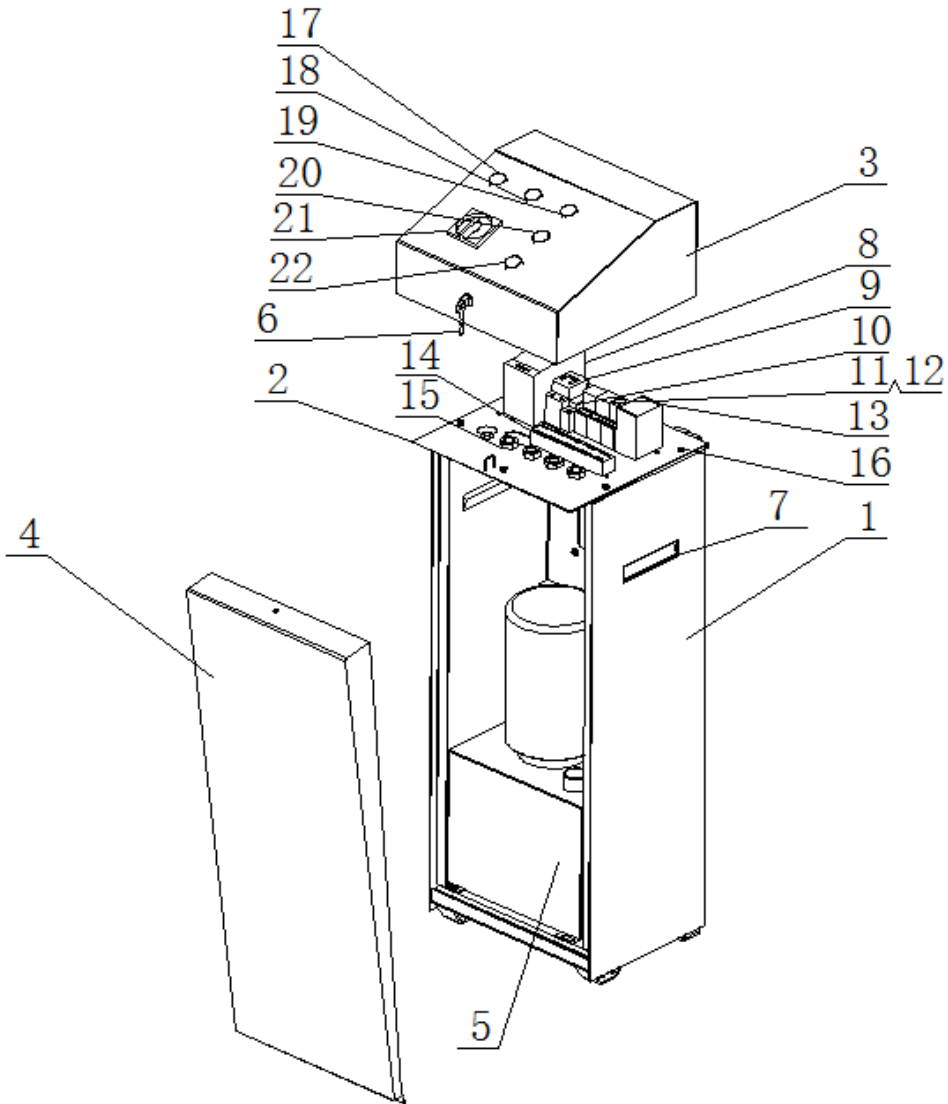
10	RT1010C		
		卷制轴套 P28x25x25	16
11	RT1011C		
		支点销轴	8
12	RT1012C		
		上内外剪连接轴	4
13	RT1013C		
		卷制轴套 P28x25x32	4
14	RT1014C		
		轴用止锁片	8
15	RT1015C		
		内六角沉头螺钉 M8x16	8
16	RT1016C		
		上下内剪连接轴	4
17	RT1017C		
		上外剪焊件	2
18	RT1018C		
		台面滑块	8 ★
19	RT1019C		
		上下外剪连接轴	4
20	RT1020C		
		助力臂架	2
21	RT1021C		
		卷制轴套 P30x25x20	4
22	RT1022C		
		上内剪辅助臂连接轴	4
23	RT1023C		
		轴用挡圈 30	8
24	RT1024C		
		助力臂油缸连接轴	2
25	RT1025C		
		助力臂滚轮	4 ★
26	RT1026C		
		助力臂滚轮轴	2
27	RT1027C		
		下内剪剪架	2
28	RT1028C		
		下外剪剪架	2
29	RT1029C		
		卷制轴套 P28x25x35	12
30	RT1030C		
		下内外剪连接轴	2
31	RT1031C		
		底座组件	2
32	RT1032C		
		底座滑块	4

33	RT1033C	内六角锥端紧定螺钉 M8X12	8	
34	RT1034C	油缸固定轴	4	
35	RT1035C	下内剪底座连接轴	4	
36	RT1036C	十字槽螺钉 M6x70	4	
37	RT1037C	油缸盖板	2	
38	RT1038C	卡扣	4	★
39	RT1039C	油管盖板 I	1	
40	RT1040C	油管盖板 II	2	
41	RT1041C	膨胀螺栓 M6x40	12	



零件爆炸号	零件爆炸号代码	物料名称	数量
1	RT2001C	主油缸	2
2	RT3001C	副油缸	2
3	RT4001C	高压软管 L=4200mm	1
4	RT4002C	高压软管 L=2900mm	1
5	RT4003C	C型高压软管 L=2600mm	2

6	RT4004C	回油管	2	
7	RT4005C	过渡接头	2	
8	RT4006C	短压紧螺栓	2	
9	RT4007C	泵站气管接头	1	
10	RT4008C	Y型快拧气管接头	1	★
11	RT4009C	得力铝泵	1	



零件爆炸号	零件爆炸号代码	物料名称	数量
1	RT5001C	电控箱体	1
2	RT5002C	电器安装板	1
3	RT5003C	上盖组件	1
4	RT5004C	盖板	1
5	RT5005C	得力铝泵站 380V/220V	1
6	RT5006C	16#转舌锁	1
7	RT5007C	130x40ABS 塑料暗拉手	1 ★
8	RT5008C	直流 24V 电源	1
9	RT5009C	断路器 380V/220V	1
10	RT5010C	熔断器	1 ★
11	RT5011C	24V 继电器	1
12	RT5012C	延时继电器	1 ★
13	RT5013C	接触器	1
14	RT5014C	20 位排线板	1
15	RT5015C	紧线装置 PG13.5	1
16	RT5016C	十字槽螺钉 M6x10 (含平垫)	1
17	RT5017C	电源指示灯 DC24V	1 ★
18	RT5018C	蜂鸣器 DC24V	1
19	RT5019C	上升按钮	1 ★
20	RT5020C	下降按钮	1 ★
21	RT5021C	万转开关	1
22	RT5022C	急停开关	1
23	RT5023C	电感式传感器(埋头式)	1

备注：带 ★为易损件

产品保修卡

用户单位	
地址及联系电话	
设备名称及型号	LDS32 地藏式升降机
出厂编号	
购机日期	
经销商名称	
<p>尊敬的顾客：</p> <p>感谢您使用我公司生产的升降机。我公司将按照《中华人民共和国消费者权益保护法》的有关规定。凭此保修卡及发票，为您提供优质的售后服务。请认真阅读和填写，反馈到经销商和本公司备案。</p>	
用户的义务	<ul style="list-style-type: none"> ●在购买设备时，应认真填写本保修卡一式三份加盖公章。一份反馈给经销商。一份反馈给本公司。一份自己留存。 ●应妥善保管本保修卡。如设备发生故障，享受免费保修服务时，本保修卡将作为依据之一，以确定设备是否可以享受免费服务。 ●本保修卡加盖本公司公章方能生效。
保修条件	<ul style="list-style-type: none"> ●自购买日起 18 个月内，凡经本公司备案确认正常使用的前提下及用户按照《使用说明书》上的操作要求使用本产品发生故障，我公司给予有限免费维修。 ●保修期内需进行修理时，用户持保修卡，发票及用户填写的《用户服务单》进行免费服务。替换下来的零件归本公司所有。 ●不属于保修范围：a.因运输、使用不当、基础强度不够、电源不符合规定、不按《使用说明书》进行操作造成的损坏不在包修范围;b.超过免费服务期限，五年保用，需提供服务按本公司的成本价进行收费;c.易损件不属于保修范围，见易损件清单。

★：用户留存

产品保修卡

用户单位	
地址及联系电话	
设备名称及型号	LDS32 地藏式举升机
出厂编号	
购机日期	
经销商名称	
<p>尊敬的顾客：</p> <p>感谢您使用我公司生产的举升机。我公司将按照《中华人民共和国消费者权益保护法》的有关规定。凭此保修卡及发票，为您提供优质的售后服务。请认真阅读和填写，反馈到经销商和本公司备案。</p>	
用户的义务	<ul style="list-style-type: none"> ●在购买设备时，应认真填写本保修卡一式三份加盖公章。一份反馈给经销商。一份反馈给本公司。一份自己留存。 ●应妥善保管本保修卡。如设备发生故障，享受免费保修服务时，本保修卡将作为依据之一，以确定设备是否可以享受免费服务。 ●本保修卡加盖本公司公章方能生效。
保修条件	<ul style="list-style-type: none"> ●自购买日起 18 个月内，凡经本公司备案确认正常使用的前提下及用户按照《使用说明书》上的操作要求使用本产品发生故障，我公司给予有限免费维修。 ●保修期内需进行修理时，用户持保修卡，发票及用户填写的《用户服务单》进行免费服务。替换下来的零件归本公司所有。 ●不属于保修范围：a.因运输、使用不当、基础强度不够、电源不符合规定、不按《使用说明书》进行操作造成的损坏不在包修范围;b.超过免费服务期限，五年保用，需提供服务按本公司的成本价进行收费;c.易损件不属于保修范围，见易损件清单。

★：经销商备案

产品保修卡

用户单位	
地址及联系电话	
设备名称及型号	LDS32 地藏式举升机
出厂编号	
购机日期	
经销商名称	
<p>尊敬的顾客：</p> <p>感谢您使用我公司生产的举升机。我公司将按照《中华人民共和国消费者权益保护法》的有关规定。凭此保修卡及发票，为您提供优质的售后服务。请认真阅读和填写，反馈到经销商和本公司备案。</p>	
用户的义务	<ul style="list-style-type: none"> ●在购买设备时，应认真填写本保修卡一式三份加盖公章。一份反馈给经销商。一份反馈给本公司。一份自己留存。 ●应妥善保管本保修卡。如设备发生故障，享受免费保修服务时，本保修卡将作为依据之一，以确定设备是否可以享受免费服务。 ●本保修卡加盖本公司公章方能生效。
保修条件	<ul style="list-style-type: none"> ●自购买日起 18 个月内，凡经本公司备案确认正常使用的前提下及用户按照《使用说明书》上的操作要求使用本产品发生故障，我公司给予有限免费维修。 ●保修期内需进行修理时，用户持保修卡，发票及用户填写的《用户服务单》进行免费服务。替换下来的零件归本公司所有。 ●不属于保修范围：a.因运输、使用不当、基础强度不够、电源不符合规定、不按《使用说明书》进行操作造成的损坏不在包修范围;b.超过免费服务期限，五年保用，需提供服务按本公司的成本价进行收费;c.易损件不属于保修范围，见易损件清单。

★：本公司备案

路特利升降机（海门）有限公司电话：(0513) 82221748, 82100577
地址：江苏省海门经济开发区 秀山东路 1388 号 传真：(0513) 82109505
服务热线：800-828-3302
邮编：226100
网址：<http://www.hanmecsonlift.com>