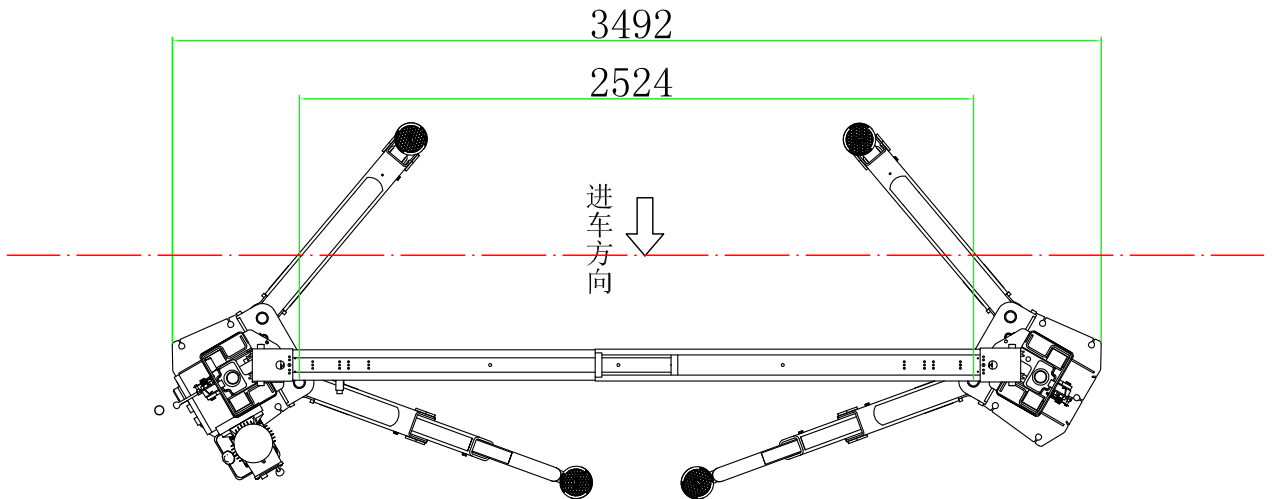
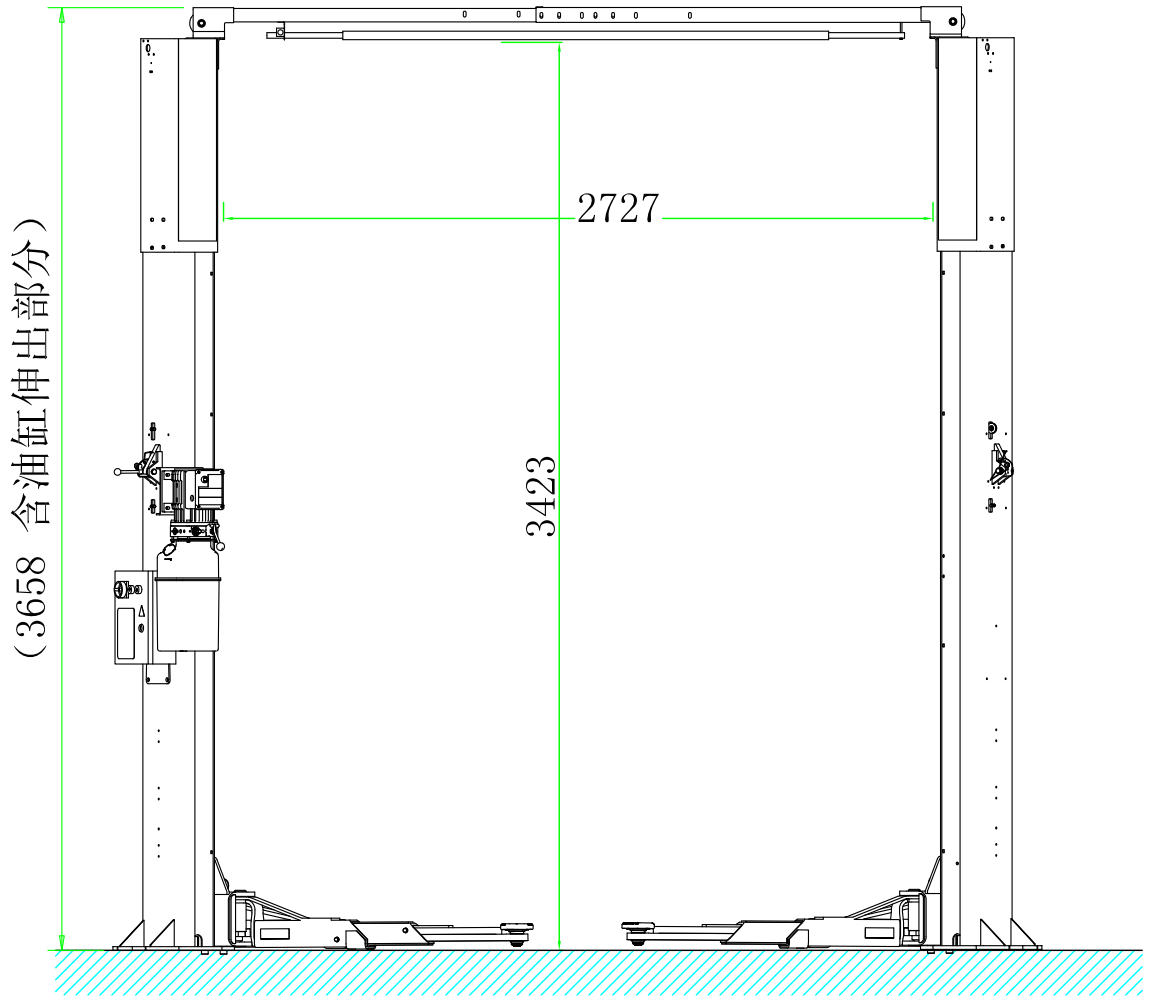


4m*7m工位



混凝土地基：
 整个工位基础混凝土强度达到C25(2.1KG/MM²)以上，
 厚度不小于200mm。

Rotary Lift	SPOA10C双柱