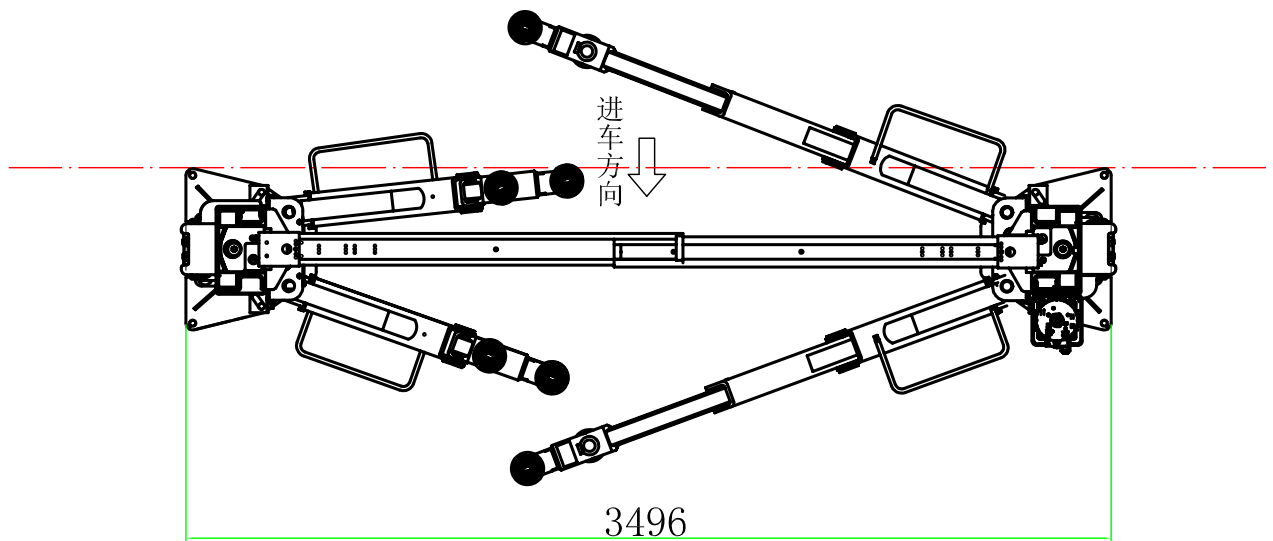
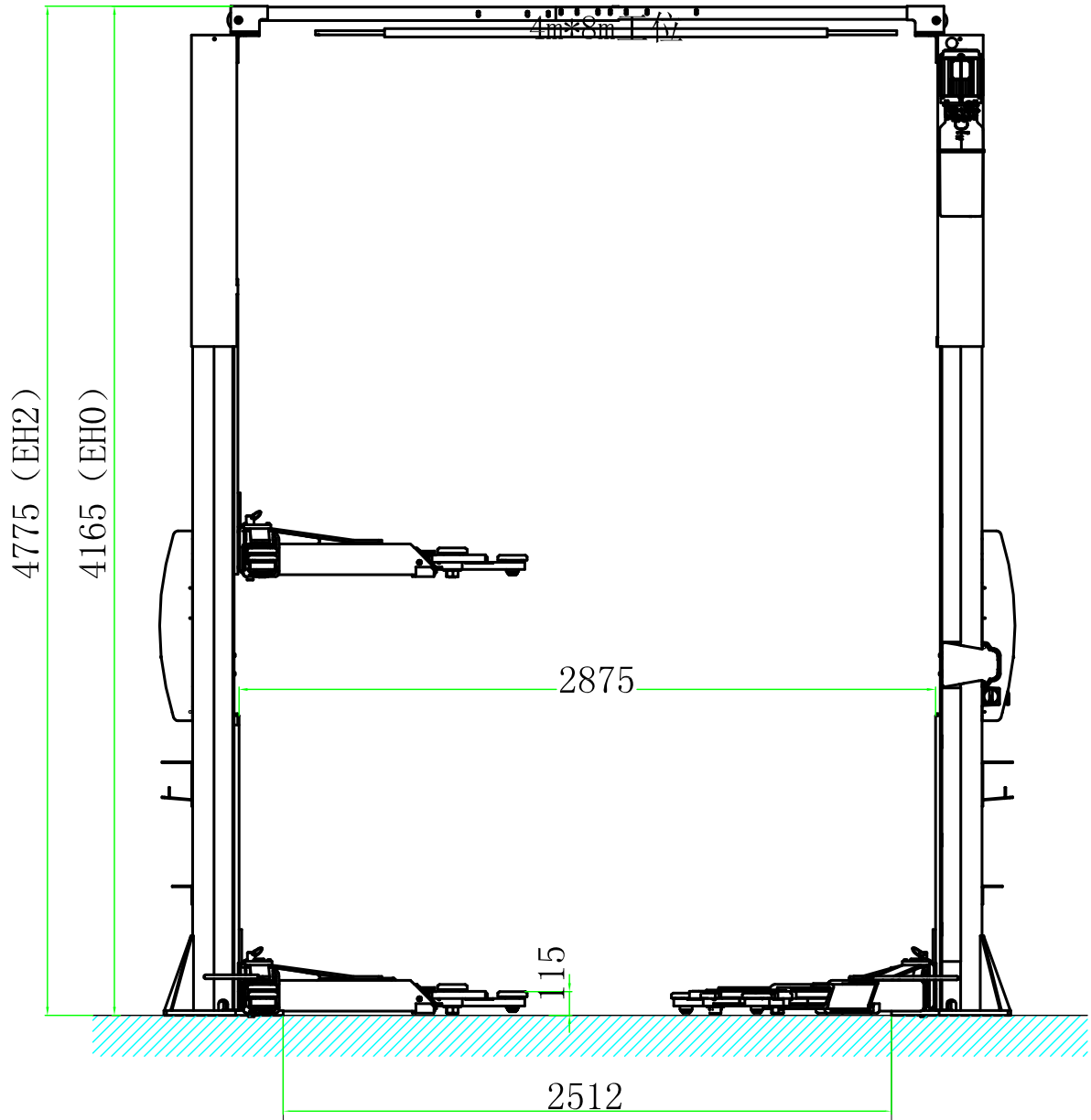


4m*8m工位



混凝土地基：
整个工位基础混凝土强度达到3000PSI (2.1KG/MM²) 以上，
厚度不小于200mm。

Rotary Lift	SP055双柱