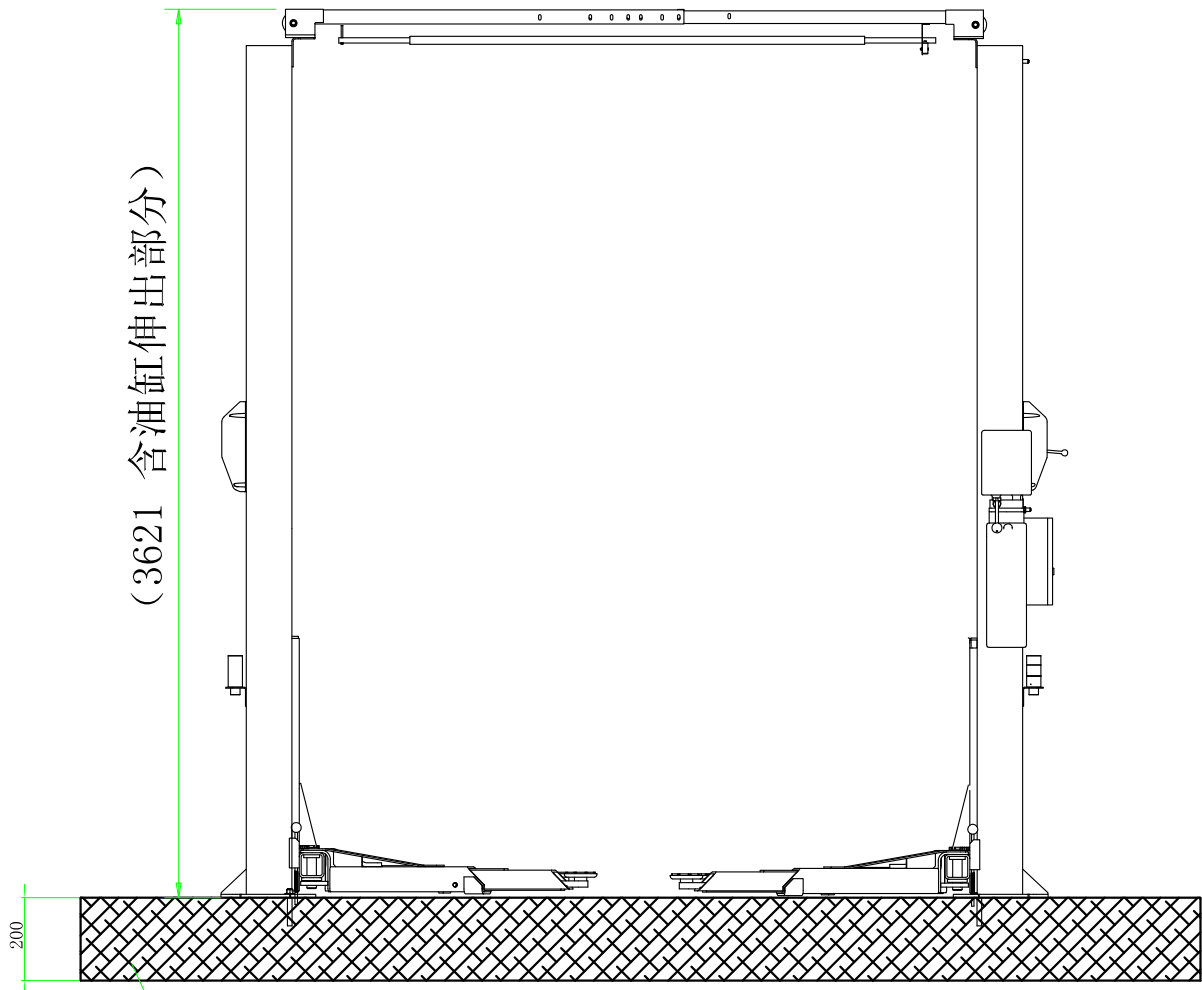
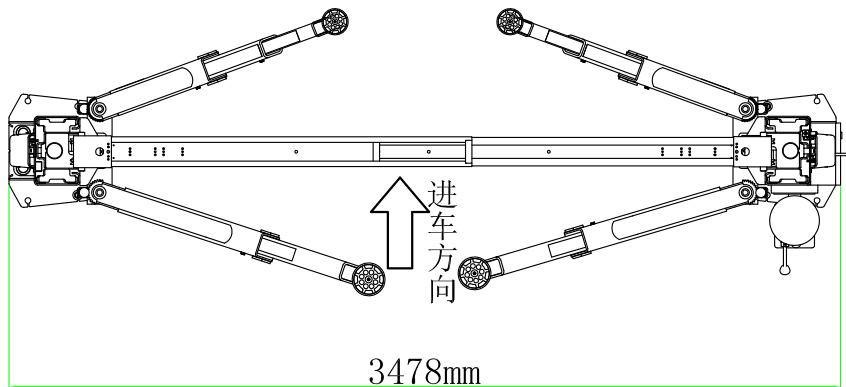


4m\*7m工位



基础混凝土强度达到3000PSI (2.1KG/MM<sup>2</sup>) 以上



混凝土地基：  
整个工位基础混凝土强度达  
到C25 (2.1KG/MM<sup>2</sup>) 以上，  
厚度不小于200mm。

Rotary Lift	PB4M双柱