

# 配件更改公告

烦请将此公告传达至您服务范围内的相关人员:

产品用户  销售  客服  服务技师

配件更改公告 #2 2016年6月

致: VSGA 经销商

主题: **HF9000** 的回油管设计

尊敬的客户:

为了解决由于油缸泄漏所带来的问题以及延长油缸的使用寿命,我们为 HF9000 系列的举升机设计了相应的回油管路。

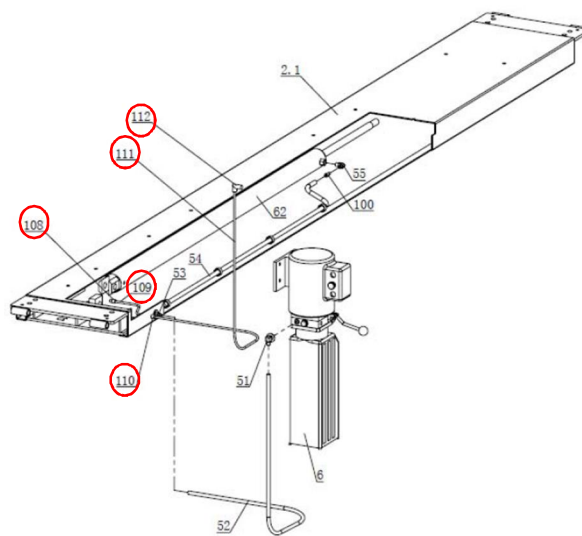
对于 2015 年以后生产的举升机,回油管路安装所需的配件已经打包在整机的包装里。

对于 2015 年以前生产的机器,如果油缸出现问题需要更换,这时需要 HF9000 回油管安装包(零件号: HF9000 feedback line kit)来安装回油管,但就目前而言只有 PDL4421 的液压站可以安装回油管路, JT-3-2.5 的液压站和 JT-2-2.5H 的液压站现在无法用于安装回油管路。

HF9000 回油管安装包(零件号: HF9000 feedback line kit) 包含以下零件:

零件号	描述	数量
YG30-9100G3	油缸	1
50.02.06.03	气管	0.22m
50.02.06.03	气管	2.52m
EPL8-03	接头	1
EPC8-02	接头	1
SPM-8	接头	1

爆炸图中的零件号: 108, 109, 110, 111, 112 是回油管设计的新增代码。



(详细的安装文件请参考: HF9000 回油管安装说明)

谢谢!

殷小伟  
技术支持工程师  
2016年6月7日