



产品升级公告

请将此公告传达给以下人员

产品所有者 销售 客户服务 售后

路特利 **Freelander** 产品升级:

增加奇数列 3 根/5 根立柱配对工作功能

尊敬的路特利经销商:

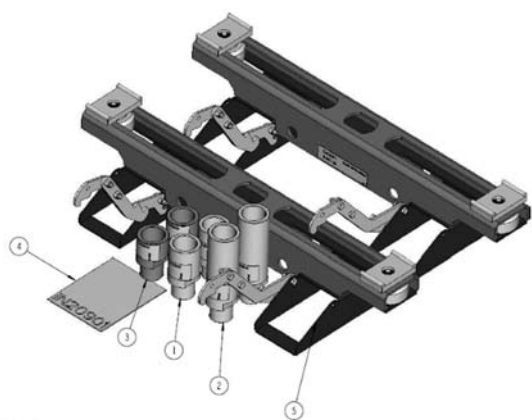
自 2019 年 12 月起, 我司对路特利可移动式单柱举升机 Freelander 进行了升级更新:

在原偶数列 2 根/4 根/6 根/8 根立柱配对使用功能的基础上, 增加了奇数列 3 根/5 根立柱配对使用的功能, 扩大了配对使用的范围, 以满足农机等一些特殊行业客户对奇数列立柱配对工作的需求。

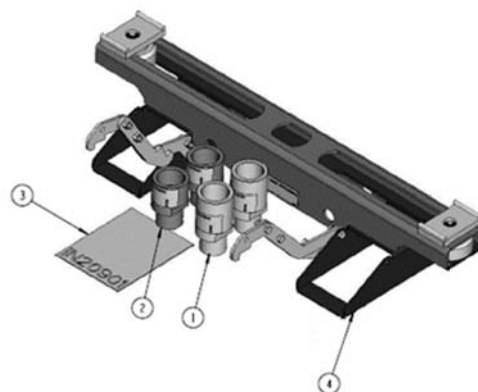


农机行业使用示意

对于一个奇数列的系统（新增的 3 列/5 列配对情况）使用，需额外配备下列适配器（M140168 和 M140169 可选）。



M140168



M140169

重要注意事项:

- 1、只允许有操作经验或者经过培训的操作人员进行举升机的操作。
- 2、在操作过程中，请注意对于一个奇数列的系统（新增的 3 列/5 列配对情况），需配备适配器，同时必须遵守适配器的所有使用说明。
- 3、请规范操作本产品，禁止单边举升车辆、对角线举升车辆及其他不规范操作。
- 4、举升车辆前，请确保需要配对使用的立柱上的指示灯都处于亮的工作状态，并在轮胎稍离地后再次检查配对使用的每根立柱的实际负载稳定情况，确保安全。

感谢您长期以来对路特利产品的支持。如您对此次产品升级有疑问，请致电路特利售后支持 0513-81261242。

路特利举升机（海门）有限公司

客户服务部

2020 年 10 月 21 日