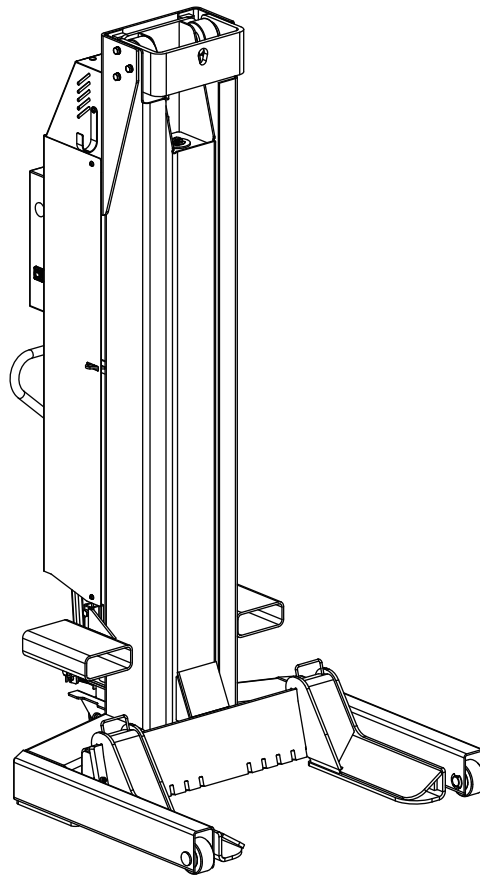




安装方式-安全操作-工作环境-保养维护

移动单柱机
24V直流供电

4 台举升机负载 24,800kg
6 台举升机负载 37,200kg
每台举升机负载 6,200kg



▲重要信息: 必须根据GB27695-2011
汽车举升机安全规程对
于汽车举升机的安装和维护的安全性
要求进行安装。

索引

安装设置	2	电池充电.....	10
安全操作.....	5	保养维护.....	11
客户须知.....	5	故障检修.....	12
快速启动	6	解锁锁定.....	13
紧急下降.....	8	线路图	14
详细操作.....	9	油路图	15

安全设置

根据以下说明进行安装设置，以确保举升机正常运行。

• 设置以及检查完成后请把说明书放回文件包并且交给客户，文件包应该放在后罩壳内便于拿取。

1. 卸货：本产品是垂直运输的。
2. 卸货完成后，拿掉包装用的纸板，塑料纸等。

注意：举升机运输过程中不带液压油，必须先添加液压油，然后再进行举升机操作，如果未添加液压油，可能会导致空气进入液压系统，那么产品就需要先排除液压系统内的空气然后再进行操作。

3. 移除打包带和车轮固定夹，然后移动机器，如果有需要，可以取下立柱两边的叉车支架。

4. 拧开3个M8圆头螺钉，打开后罩壳，用ISOAW32液压油装满整个油箱，油箱容量大约为12夸脱（11.5升）。油箱未加满可能产生气阻现象。

关上后罩壳并将之前拧下来的M8圆头螺钉拧紧。

添加完液压油之后，将M20调节螺栓拧到小车顶部来调节立柱和地面之间的间隙，如图1.立柱与地面之间的间隙取决于调节螺栓拧的松紧，拧得越紧间隙越大，未安装调节螺栓时立柱紧贴地面。

警告：只允许有操作经验或者经过培训的人员进行举升机操作。核实完以上步骤后，操作员在空载情况下上下运行几次举升机，熟悉举升机操作后再进行汽车举升，请特别注意举升机上的安全标签以及警示标签。

警告：举升机操作过程中会产生电流，为了尽量减少危险，请不要在有易燃气体的环境中运行。

操作环境：本产品不适合在户外使用及储藏，本产品的工作环境温度 5° ~ 40° 之间且只适用于干燥的室内环境。

不要使用不规范的操作方式进行举升机操作，比如（但不局限于）：单边举升车辆，对角线举升车辆以及其它的不规范操作。

警告：不要在沥青地面上使用，本产品必须在厚度达到114mm，强度达到20.6MPa的混凝土地面上使用，并且地面在汽车左右方向上的倾斜度不得大于10.5mm每米，在汽车前后方向上的倾斜度不得大于21.0mm每米，不要在未经过结构工程师允许的楼层等其他未直接接触地面的场所使用本产品。

车辆举升前确保汽车轮胎正常充气，当举升车辆时不要超过轮胎的额定负载。

不要单边举升/下降车辆。

只允许同轴举升，不允许交错举升。

汽车、举升机移动过程中不要碾压电线电缆。

LED充电指示灯
黄灯表示正在充电
绿灯表示充电已满

电池充电器
在此盖板下

电池充电器开关

保险丝

交流电源接口

红色
电源指示灯

直流输出

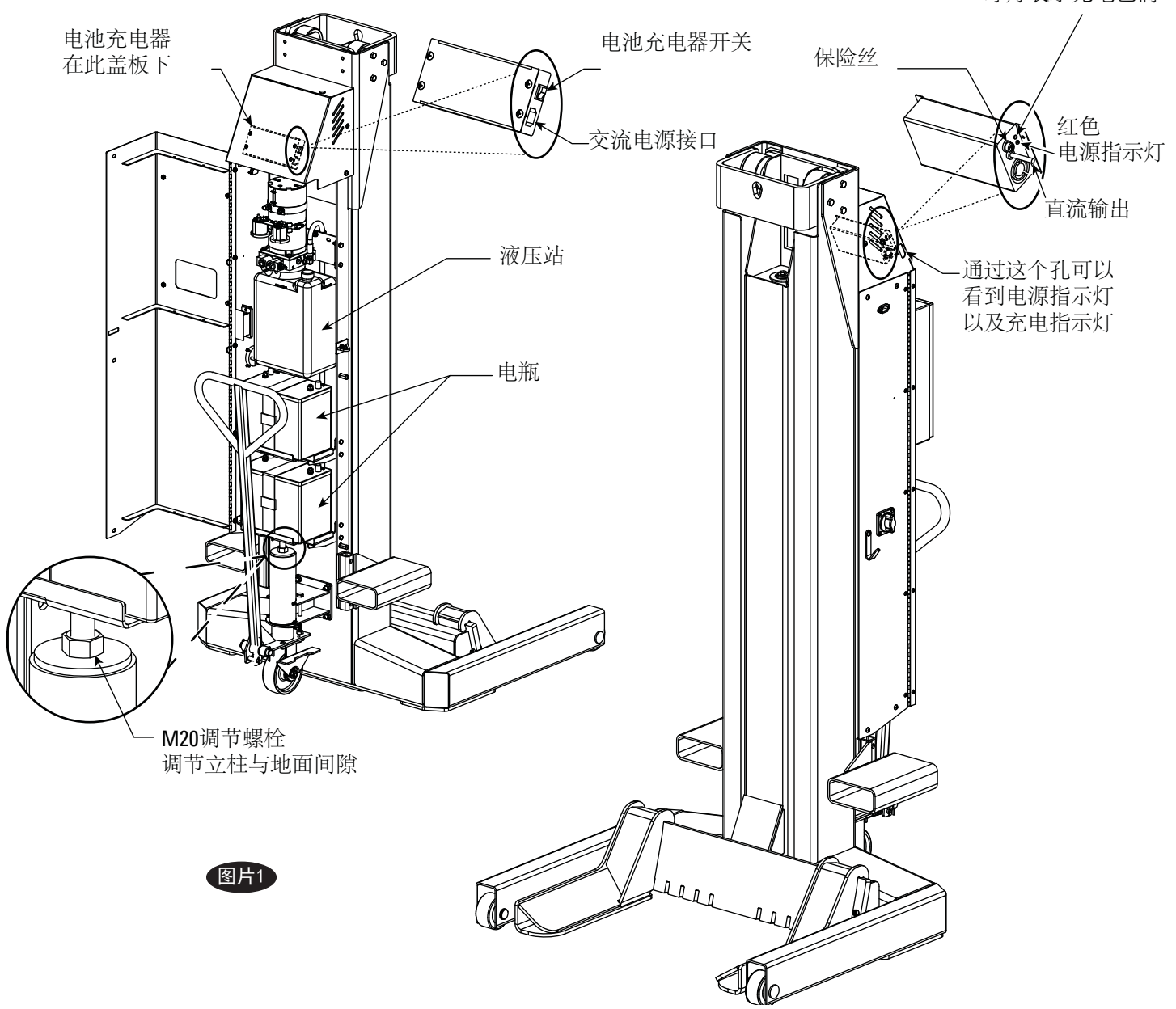
液压站

电瓶

通过这个孔可以
看到电源指示灯
以及充电指示灯

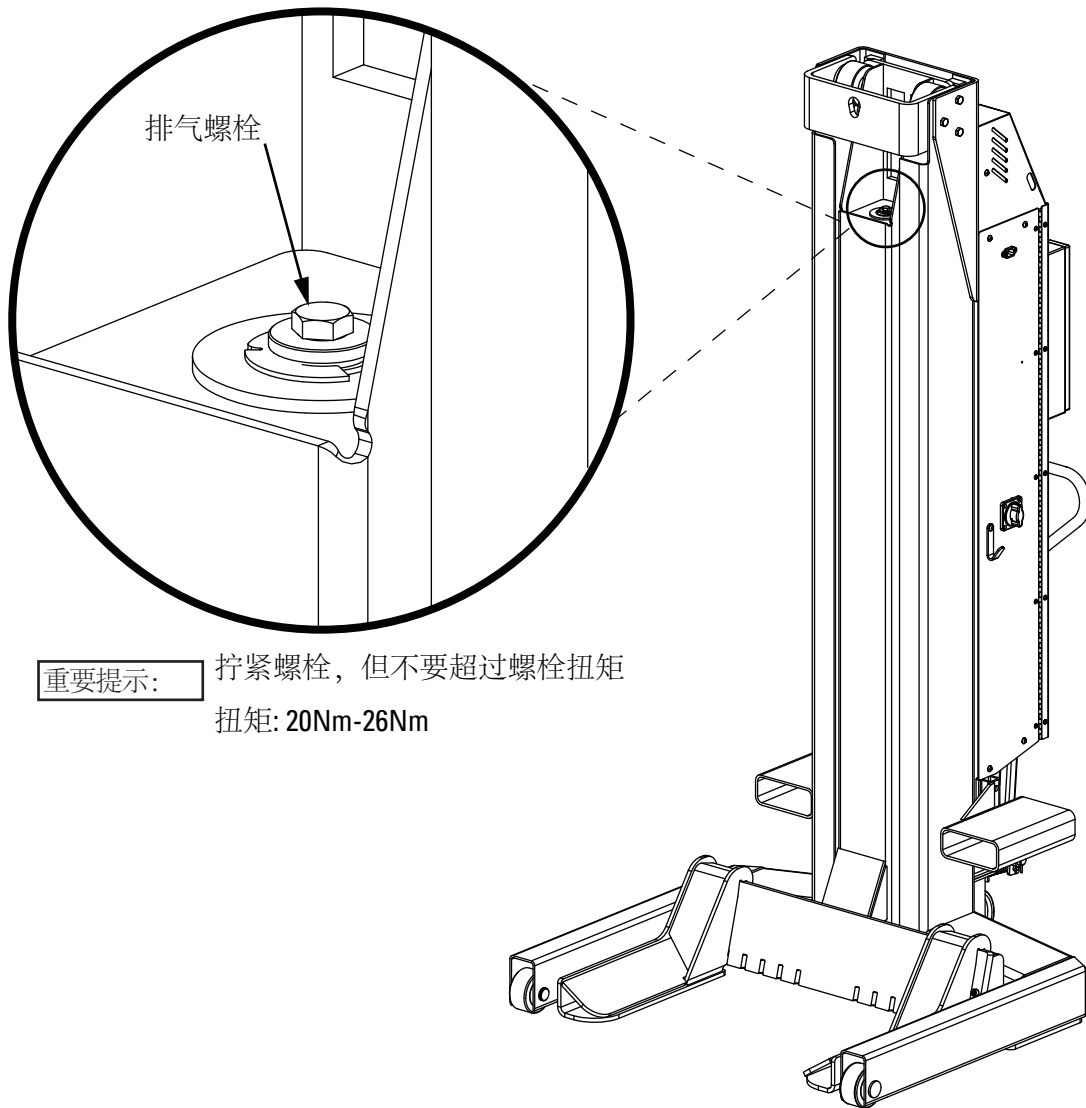
M20调节螺栓
调节立柱与地面间隙

图片1



6. 移动单柱机液压系统放气方法:

- a.) 将叉脚上升150-200mm, 但不要高于最低档挂锁;
- b.) 拧松排气螺栓释放气体;
- c.) 拧紧排气螺栓, 下降举升机然后重复步骤a和b直到油管内无空气并且液压油充满整个油管。



安全操作

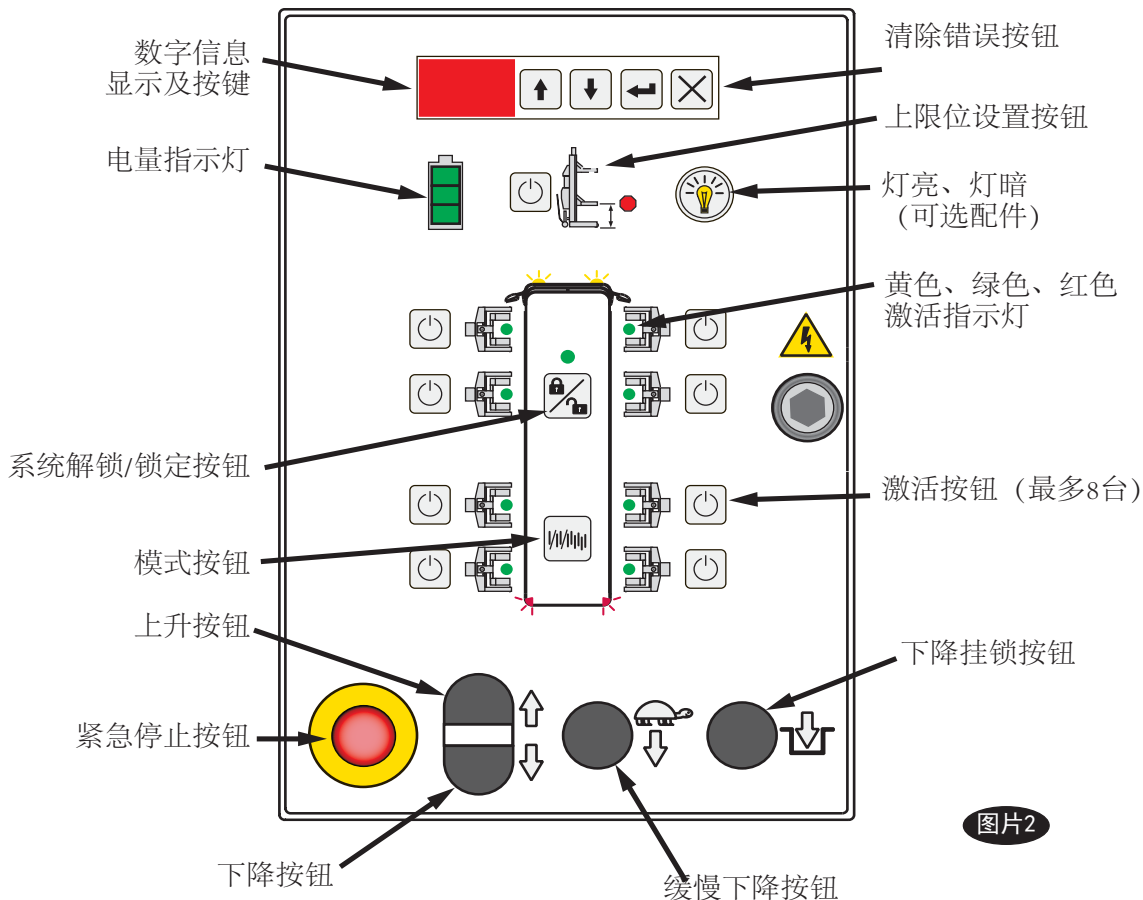
- 每日检查举升机，如果发现举升机有失灵或者损坏的地方，不要再运行举升机，及时联系客服人员并且使用正品配件进行维修。
- 使用举升机自带的说明书，正确操作说明以及安全操作手册对操作人员进行举升机使用和维护培训，禁止非工作人员以及未经过相关培训的工作人员进行举升机操作、车辆停放以及举升机停放。
- 举升机上升或者下降过程中任何人不得进入工作区域。
- 举升机上升或者下降过程中举升机上以及汽车内部不得有人
- 举升机周围不得有工具、零件、润滑油以及汽油等杂物。
- 不得超重。举升机铭牌中标有举升机的额定负载。
- 不要运行或者敲击举升机叉脚使其超过正常范围，这样做会对举升机以及车辆造成损伤。车辆驶入工作区域前移开举升机以保证入口通畅。
- 举升车辆时应该小心谨慎，移动举升机使叉脚正确接触汽车轮胎，锁住脚轮刹车，车辆挂停车挡，运行举升机直到汽车轮胎刚脱离地面，检查举升机叉脚与轮胎是否安全接触，如果安全，再将车辆举升到工作高度。
- 必须手动控制按钮，不得使用任何夹子或其他工具夹住按钮来操作举升机。
- 下降时将举升机和车辆上清理干净。
- 举升机举起车辆后避免过多的摇摆车辆及举升机。
- 如果车辆有掉下的危险，及时清空工作区域。
- 下降举升机之前移开工具箱，货物架等物件。
- 汽车驶出工作区域前先移开举升机确保出口畅通。
- 在举升机电源关闭之前不要对控制面板进行维护等操作。
- 当钢丝绳断裂，电线断开或者损坏后不要再对举升机进行操作。
- 本产品工作噪音大约为80分贝。

客户须知

- 必须确保举升机操作人员有相关操作经验，并且根据制造商的操作说明书，ALI/SM 07-1、ALI举升机安全操作手册，ALI/ST-05 ALI安全提示卡，ALI/WL系列统一的警示标签，GB27695-2011 汽车举升机安全规程的举升机安全操作、检查和维护等进行安全操作方面的培训。
- 根据举升机制造商的说明书以及ANSI/ALI ALOIM-2008和GB27695-2011 汽车举升机安全规程定期对举升机进行检查，客户应确保检查人员接受过相关知识的培训并且具有一定的经验。
- 根据举升机制造商的说明书以及ANSI/ALI ALOIM-2008和GB27695-2011 汽车举升机安全规程定期对举升机进行保养，客户应确保检查人员接受过相关知识的培训并且具有一定的经验。
- 根据举升机制造商，ANSI/ALIALOIM-2008以及GB27695-2011 汽车举升机安全规程的保养规范做好举升机保养、维护记录。
- 根据ALI/SM07-1，ALI/ST-05，ANSI/ALI ALOIM-2008，ALI/LP-GOIOE以及GB27695-2011 汽车举升机安全规程对举升机说明书摆放规定，应将操作说明书，参考指南，安全操作规范等文件、芯片摆放在举升机上安全显眼并且易于拿取的地方，方便操作人员拿取。
- 根据ANSI Z244.1-1982 (R1993)要求，在对举升机进行维护时应设有系统解锁/挂锁装置，并处于挂锁状态。
- 未经制造商书面同意，不得在任何情况下更改举升机配置、零件等。

快速启动

控制面板图



1. 汽车进入工作区域时所有人员必须远离工作区域。

警告： 举升机必须放在强度达到20.6MPa的混凝土地面上。

2. 定位：汽车停在工作区域（对汽车进行维修的地方）。

注意：图2是举升机控制面板图。

3. 加载：车辆挂停车档，车内人员离开车辆，工作人员将一台举升机推到汽车轮胎底下，轮胎中心对准叉脚中间，并且使举升机尽量往里靠紧，如图3，确保轮胎和叉脚能正确接触（轮胎在叉脚中间并且两叉脚距离符合轮胎大小），锁住脚轮刹车，打开电源开关，如图4。

注意：举升机移动到车轮底下后必须锁住举升机手柄下方脚轮刹车，防止举升过程中举升机移动而造成不必要的损坏。

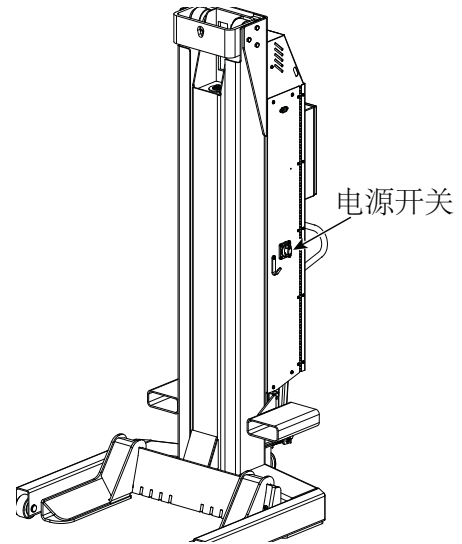
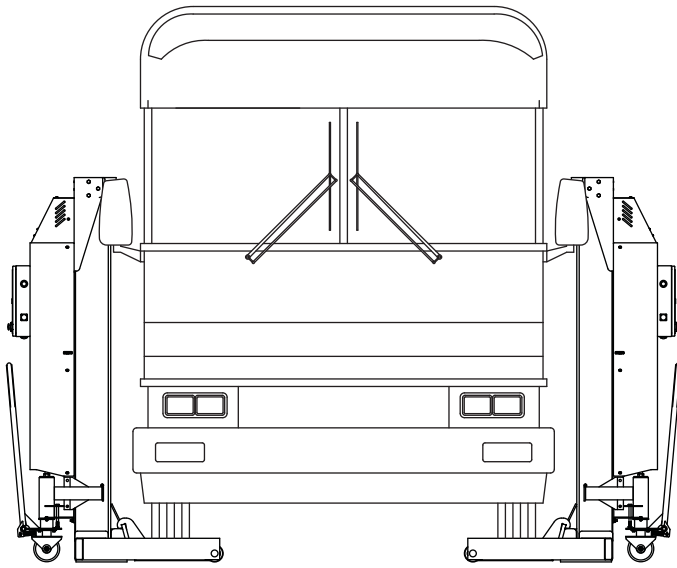
4. 参考控制面板图，在举升机控制面板上按下举升机所对应位置的激活按钮，如果举升机激活成功，举升机对应激活按钮旁边的激活指示灯会显示绿色。

5. 将另一台举升机移动到第二个轮胎下，操作方式同步骤3，步骤4。

6. 将所有举升机移动到相应位置并激活成功，按下系统解锁/锁定按钮锁定系统，所有举升机对应位置的灯显示绿色后就可以对举升机进行操作。

注意：在对举升机进行上升操作之前必须先按下降按钮，确保所有举升机都在最低位置，此时所有举升机在同一个高度然后再按下上升按钮上升。

注意：锁定的系统内任何一台举升机上按下紧急停止按钮，系统都将紧急停止。



图片3

警告： 举升车辆之前必须确保以下几点：

- A. 汽车单根轴处重量不得高于两台举升机额定负载总和；
- B. 举升机叉脚与汽车轮胎正确接触；
- C. 确保汽车顶部有足够的空间使汽车能够上升到足够高度；
- D. 举升车辆前汽车必须处于挂档状态；
- E. 叉脚中心必须与轮胎中心对齐，如果是小号的车轮胎应相应的调节两叉脚间距离。
- F. 举升前必须确保轮胎正常充气，举升时不得超过轮胎额定负载；

8. 举升车辆：

- A. 确保系统解锁锁定按钮上方指示灯显示绿色，按下下降按钮使系统内举升机都达到最低点，按下上升按钮抬高车辆，直到汽车轮胎刚好脱离地面；

检查叉脚接触：停止上升并仔细检查每一台举升机叉脚与轮胎是否接触正确。

- B. 继续上升直到上升到需要的高度。

注意：在举升机上升下降过程中，可能会出现某台举升机速度不均匀，这是一个系统调平的正常现象。

除非所有举升机叉脚和汽车轮胎接触正确，否则不要进

入到车辆底部。如果有举升机叉脚和轮胎未正确接触，将车辆下降到地面，移动未正确接触的举升机至正确位置，再将举升机上升看是否所有叉脚与轮胎正确接触，直到所有都正确接触。

- C. 按下下降挂锁按钮直到系统内举升机全部正常挂锁；

9. 当举升机举升车辆时，避免对举升机以及车辆过渡摇摆

10. 在下降之前清理场面上的工具，工具箱，零件等，使场面干净无杂物。

11. 下降举升机时：

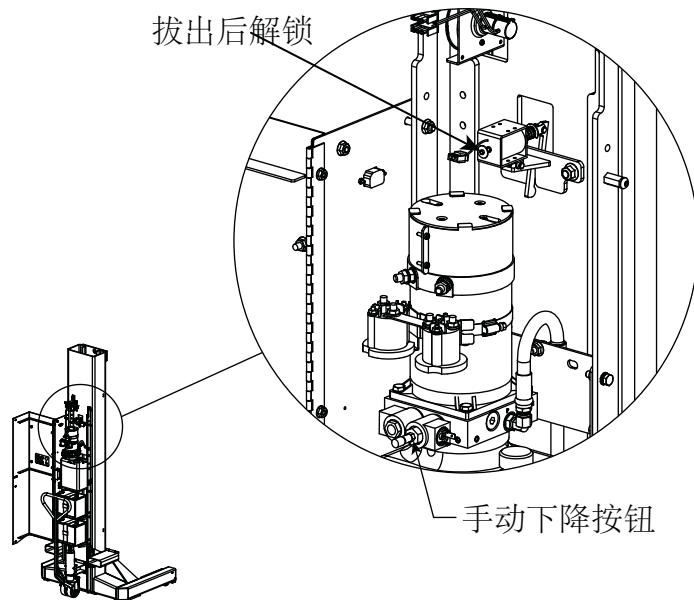
- A. 确保系统解锁挂锁显示灯是绿色的，按下上升按钮使举升机上升一段距离解锁；
- B. 按下缓慢下降按钮下降举升机，缓慢下降速度是下降速度的1/3，在举升车辆时必须使用缓慢下降按钮下降，并在下降过程中观察车辆是否保持水平；
- C. 下降时保持叉脚和车辆上无杂物，观察举升机上警示标签；
- D. 打开脚轮刹车；
- E. 移开所有举升机，使车辆能够移出工作区域。

紧急下降

- 下降举升机时不能使举升机倾斜
- 系统内举升机要同步下降
- 下降时保证叉脚以及车辆上无杂物
- 清除场地上的工具箱，零件，所有人员远离

注意: 电池完全放电之后，对电池充电30分钟之后举升机就可以完成一次额定负载的周期运动。完成一次周期运动的充电时间长短根据电池类型及其他一些因数的不同而有所差异。

- A. 拧开后罩壳上3个M8圆头螺钉，打开后罩壳，将举升机解锁，拔出手动下降按钮，举升机开始下降；
- B. 如果举升机是在挂锁状态，略微抬高一下举升机使其能够正常解锁；
- C. 每次下降距离不宜过大，保证整个系统平衡；
- D. 松开手动下降按钮，举升机停止下降；
- E. 降到最低点后关闭后罩壳拧上M8圆头螺钉；
- F. 如果举升机不能正常操作，不要使用举升机直到能够正常操作或者由专业人员进行维修之后再操作。



详细操作

A. 举升机必须一左一右两台成对锁定，如果某一台举升机没有与之对应的另一台配对，则系统不能被锁定。

B. 系统锁定后，在控制面板上按下某台举升机对应的激活按钮，则该台举升机将从激活状态切换到未激活状态，激活指示灯显示常绿则表示对应的举升机处于激活状态，激活指示灯显示闪烁黄色则表示对应的举升机处于未激活状态。操作系统时未激活状态的举升机不会随系统一起运动。

注意：必须操作激活状态的举升机才能控制系统进行上升下降运动。

C. 在一个锁定的系统中，模式按钮可以迅速激活或者禁用所选举升机的连接模式，按下模式按钮可以在单台举升机模式，双台举升机模式以及所有举升机模式中相互切换。

D. 系统中激活指示灯颜色所标示的意思：
快速闪烁红色：对应举升机发生错误；
常绿：对应举升机处于激活状态，可以操作；
闪烁黄色：对应举升机处于未激活状态，激活之前不会响应任何操作；

E: 系统挂锁后，如果需要下降，则需要先按上升按钮将举升机上升一小段距离然后再按下降按钮下降。

修改系统配置

只有当系统解锁后才能在系统中添加或者移除举升机，按下系统解锁/锁定按钮来解锁系统。按下系统解锁/锁定按钮后按钮旁边对应的绿色LED灯会变暗，系统解锁，此时可以关闭举升机电源，移除举升机或者在系统中增加举升机。

上限位设定

上限位设定可以由客户自行设置，设置方式为：

- A. 记忆停止高度，将系统上升至所需高度，按下上限位设置按钮，直到闪烁。LED灯闪烁表示高度位置已经被记忆。
- B. 系统记住高度位置后，按下上限位设置按钮来控制上限位开和关。上限位启动时，系统内任何一台举升机达到记忆高度时，系统就会停止上升。

电池充电

1. 电池充电器可以连续充电或者在有需要时充电。定期对电池充电可以延长电池使用寿命（比如每次使用完后），不要在电池电量完全用完之后再充电。
2. 提供的电池充电器适用于任何类型的铅酸电池，包括传统铅酸电池，深循环电池，胶凝式电池以及阀门调节电池。
3. 当电池不在充电时，控制箱面板上电池指示灯可以显示电池电量。在控制面板上，电池指示灯显示黄色，表示电池电量不足，需要充电；红色表示电量即将用完，可能已经不够完成一次上升下降运动，必须充电后再次使用。电池充电时，充电器显示灯将显示充电状态，黄灯为未充满，正在充电，绿灯为已经充满。
4. 充电时间的长短取决于放出的电量多少，完全放完电的电池可能需要一晚上的时间来充电。如果有需要，单台升降机充电30分钟左右就可以完成一次满载的周期运动。
5. 电池的性能取决于电池的品牌，规格，电池的维护方式以及使用时间的长短。

安全信息

注意以下这些重要的安全说明

电池充电器是一个很重要的部件，错误的安装方式、配置以及操作方式可能会导致电池充电器以及电气设备的损坏。在操作之前必须仔细阅读以下安全信息，减少危险的发生。

警告： 爆炸性气体的危险

使用铅酸电池具有一定的危险，电池内部含有硫酸并会在使用过程中产生爆炸性气体，电池爆炸可能会导致失明以及严重的烧伤，所以必须按照说明使用充电器。

为了减少电池爆炸的危险，使用电池时根据以下说明以及电瓶制造商的说明使用电池，仔细阅读电动机、引擎以及其他需要用到电源的设备上的警示标签，看电瓶是否符合这些标签上的要求。

参考说明手册，里面包含如何安全高效地使用电池充电器。为了减少插座和电缆的损坏，充电完成后握住插头拔下而不是握住电缆拔下插头。

除非特别需要，不要使用插线板进行充电，错误使用插线板可能会导致火灾或触电的危险。如果必须要使用插线板，必须要保证以下几点：

- a) 插线板电线应该与电池充电器电线型号规格相同，插线板上插孔应该与电池充电器插头相同；
- b) 插线板正确连接并且电器条件良好；
- c) 插线板与下面尺寸相符：

符合配带的充电器的插线板对应长度的最小截面积

插线板长度	25' (7.5m)	50' (15m)	100' (30m)
最小截面积	16 ga. (1.3mm ²)	14 ga. (2.5mm ²)	12 ga. (4.0mm ²)

不要使用损坏的插头和电线对电池进行充电。

不要对有任何损坏的电池进行充电。

不要拆除充电器，组装错误可能会引发触电以及火灾。

拔掉充电器插座之前不要对充电器进行维护和清洁以减少触电危险，断开连接不会减少危险的发生。

为了减少触电危险以及减少产生的电火花，在充电器插入插座或插线板时不要触碰电线接线端。

给电池充电的电源必须符合国家及地方的规定。

保养维护

警告： 如果不熟悉举升机维护程序，请不要维护并且联系客服。

为了避免对人员造成伤害，只允许符合要求的人员对举升机进行维护。

- 不要超载，铭牌上标有举升机额定负载。
 - 不要将水滴到控制箱内以及电缆电线接口处。
 - 不要将尖锐物品摆放在电线附件。
 - 不要将挂锁装置固定。
 - 确保所有螺栓拧紧
 - 保持举升机以及举升机附近区域干净整洁。
- 日检
 1. 检查挂锁装置磨损情况，确保挂锁装置能够自由转动。
 2. 检查是否有漏油渗油现象。
 3. 检查所有电线以及接口处是否有损坏。
 4. 检查叉脚和底轮是否有损坏。
 - 月检：检查紧急停止装置：系统连接，然后按下任意一台紧急停止按钮，系统内所有举升机都不能再进行上升下降操作。
 - 每月检查液压油

1. 将举升机降到最低点，打开后罩壳，检查每一台举升机油箱内液压油高度。如果有需要，加入ISOAW32液压油，直到油箱内加满油。
 2. 在小车手柄转动机构以及车轮衬套内加入润滑油。
- 每月检查电缆：检查电池充电状况和每一台举升机的电缆线。根据需要更换磨损以及破裂的电缆线。
 - 每两年更换一次液压油，按照以下步骤更换：
 1. 举升机必须降到最低点；
 2. 打开后罩壳；
 3. 从油箱内抽出液压油；
 4. 每个油箱中加入11.5升ISOAW32液压油；
 5. 检查每个油箱中液压油高度，直到加满；
 6. 按照国家及地区法规处理液压油。



故障检修

代码	描述	故障排除方式
E0	CPU错误	系统监测到处理器发生故障，按下“x”键清除错误。如不能清除，请联系客服进行检修。
E1	配置错误	举升机没有连接到系统中或者连接到了已经锁定的系统中，按下“x”键清除错误。将举升机添加到系统中的步骤为：1.关闭举升机电源；2.解锁系统；3.接通举升机电源；4.设定一个位置；5.重新锁定系统。
E2	搭配不当	每台举升机都必须有一台与其相对应的举升机一起设置以及操作，除非举升机在独立模式下单独运行。
E3	连接错误	1) 检查是否有举升机信号丢失，重新连接举升机然后按下“x”键清除错误； 2) 检查是否有举升机电源线断开或者电源被关闭，如果有一台举升机电源被关闭，则其他举升机也需要把电源关闭然后重新启动，重新连接。
E4	高度不同	系统中的一台或者多台举升机不能和其他举升机保持相同高度； 1) 确保没有举升机在挂锁状态 2) 检查电池电量 3) 检查是否超载 按下“x”键清除错误，单独升降不在一平面的举升机使其达到系统内其他举升机高度。一旦所有举升机达到相同高度，然后就会同步上升、下降。
E5	急停	在系统内显示的举升机上恢复急停按钮，然后可以恢复操作。
E6	电位计错误	电位计发生错误，不能保证系统内举升机同步运行。根据说明书下调程序。
E7	系统短路	举升机制动器内检查到短路，按下“x”键清除错误。确定故障部分，单独运行有故障的举升机，按下面的操作步骤运行，直到故障发生： 1) 按上升按钮（如果提示错误，请检查\跟换接触器） 2) 按缓慢下降按钮（如果提示错误，请检查\更换小的泄油阀） 3) 按下降挂锁按钮（如果提示错误，请检查\更换大的泄油阀） 4) 按下降按钮（如果提示错误，请检查\更换电磁锁）
E8	软件错误	将发生错误的举升机断开连接并关掉电源，用最新的软件加载到举升机，插入检修卡检查软件版本。软件版本显示在服务菜单栏中的“r_____”上。
E9	按钮卡住	启动时发现键盘按钮或者动作按钮卡住或者动作按钮已经按住超过2.5分钟。
E10	通信错误	控制箱上显示板与控制面板之间断开联接，检查内部电线是否连接正常。
E11	低电量报警	电量较低，及时充电。
CL	丢失连接	操作过程中举升机丢失连接，松开按钮然后重新操作。
	不显示	关闭电源，检查按钮，控制板，显示板等之间的线路连接。重新启动电源看是否正常。
	上升缓慢	检查是否超载
	下降速度不均匀	液压油中有灰层等杂质。

解锁锁定

目的

对升降机进行维护保养时，可能会导致人员伤亡。为了减少人员伤亡的危险性，在对升降机进行维护保养时必须先对升降机进行程序锁定。所有人员都必须遵守此规定。

责任

有权进行程序锁定的人员、操作人员、保养维护人员以及客服人员都必须严格遵守此规定，并且按照此规定严格要求其他所有在场人员遵守，不得擅自进行升降机维护保养工作，不得让不相关人员进入工作区域，保养维护工作未完成之前必须确保升降机进入程序锁定状态。所有相关人员都有责任及义务遵守和执行此规定。

准备工作

有权进行程序锁定的人员先对升降机进行程序锁定，确保各类开关关闭（如电源开关、断路器、熔断器等断开）确保升降机被锁定。如果升降机锁定程序有问题，请联系主管或者联系客服进行解决。必须具有程序锁定权限的人员才能进行程序锁定操作，未经授权的人员不得擅自进行程序锁定操作。

程序锁定操作步骤

- 1) 通知所有相关人员将进行升降机程序锁定操作并告知锁定的原因；
- 2) 将升降机卸载负重，关闭升降机电源，确保电源开关在关闭（“OFF”）状态。
- 3) 有权限锁定程序的人员操作进行程序锁定。
 - 如果程序锁定装置能够正常工作，有权限的操作人员进行程序锁定操作，将锁放到指定位置防止开关意外打开，并在操作面板上贴上标签，签上负责人名字，标签上应说明不要操作设备或拿除标签，标签大小“76*152mm”，标签颜色鲜明。
 - 如果设备没有程序锁定装置，替换一个虚拟的程序锁定装置上去，并在电源开关以及控制面板上都贴上标签，标签规格同上。
- 4) 操作上升下降按钮，升降机不响应，确保升降机已经进入程序锁定状态，然后将所有按钮都调至关闭（“OFF”）状态；
- 5) 现在系统已经锁定并且可以进行维护保养。

恢复设备

- 1) 确保升降机维护保养工作已经完成，清空场地上的工具、工具箱、车辆等，人员远离；
- 2) 此时有权限的人员解锁程序锁定装置，打开电源开关，升降机恢复工作。

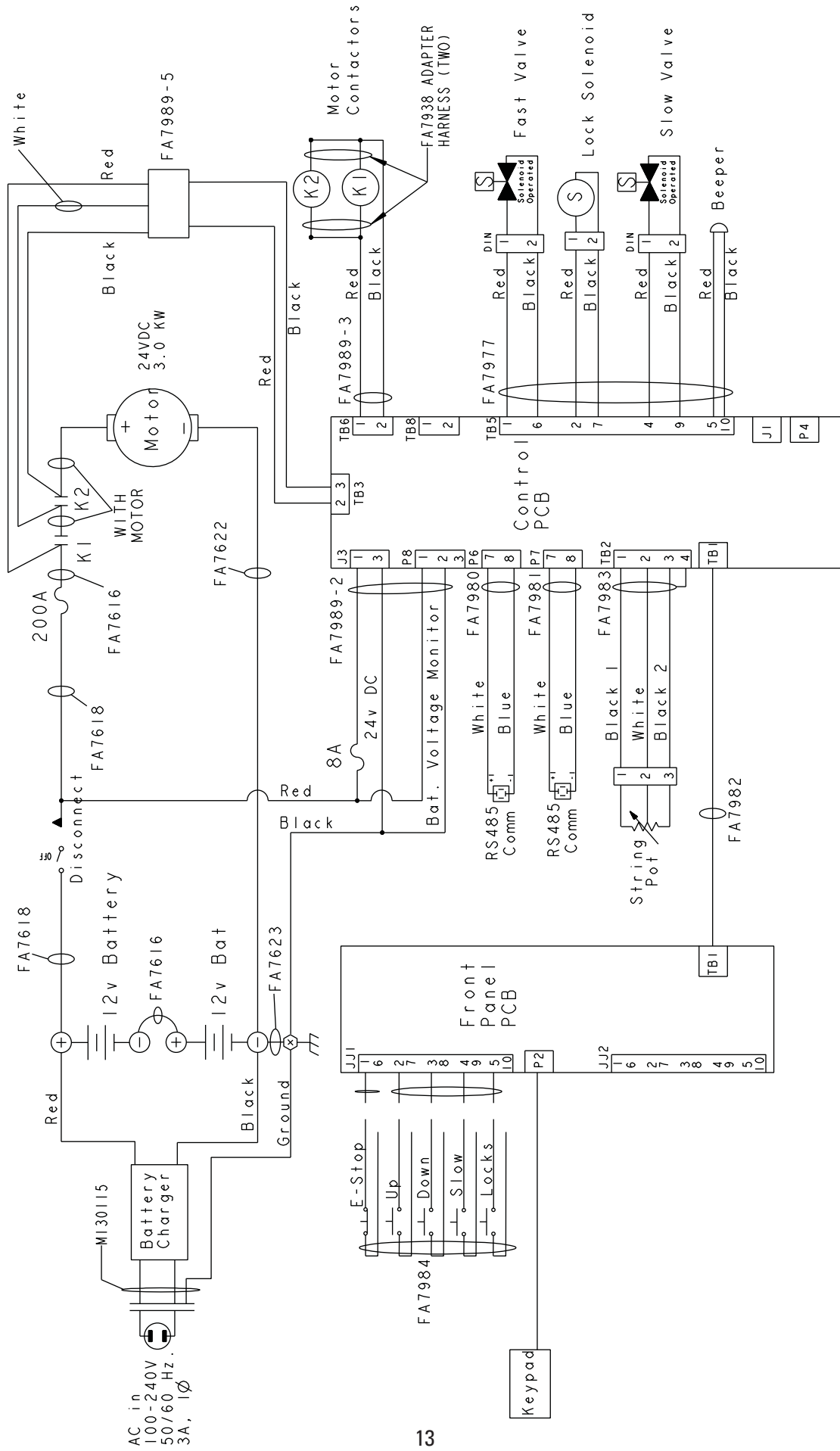
注意

在升降机进行维护或者保养时，必须对升降机进行程序锁定直到保养维护工作完成后才能再次解锁。如果未进行程序锁定，可能会导致人员的受伤，机器损坏以及其他一些不必要的情况发生。程序锁定过程中所有人员不要试图再次操作升降机。

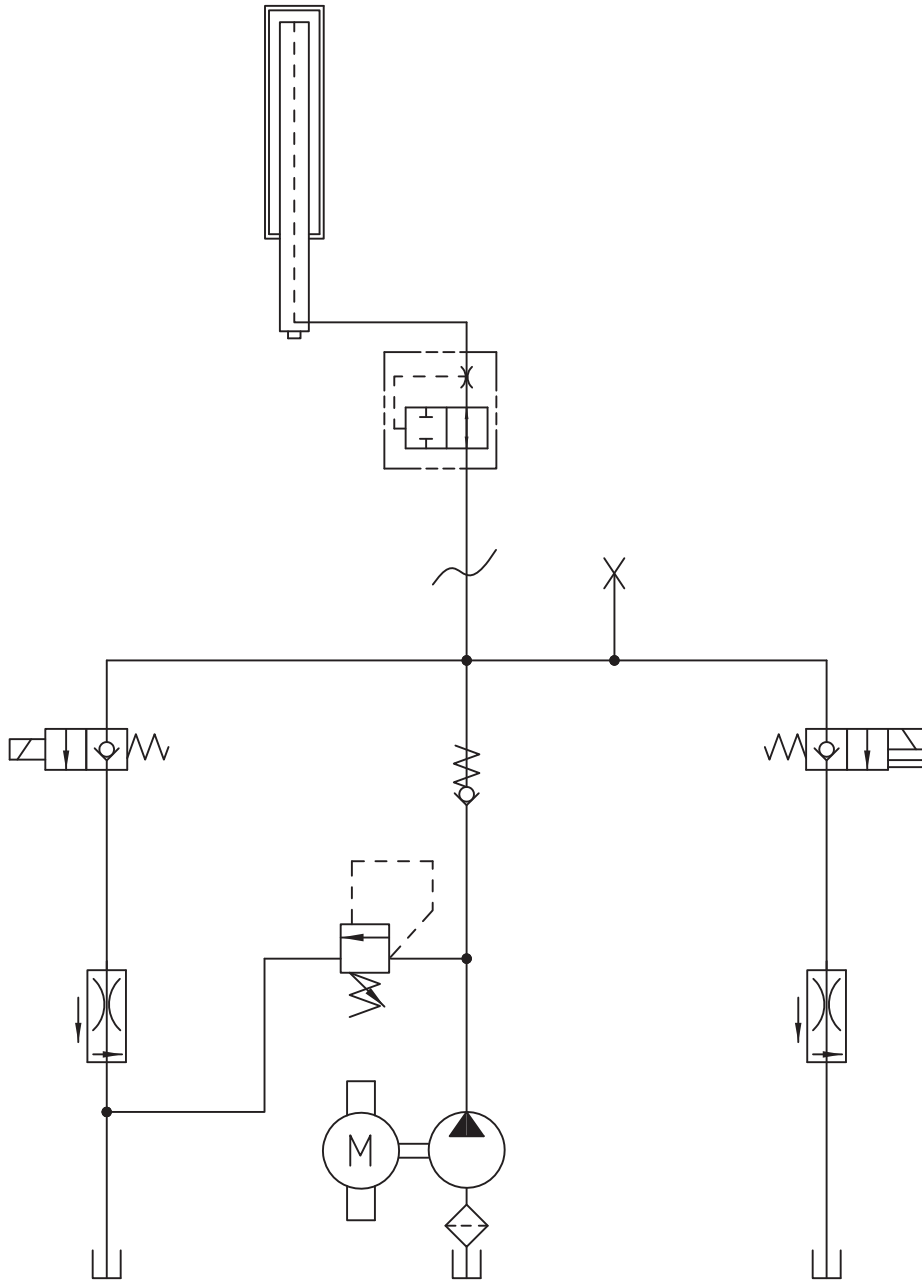
工作条件

本产品的工作环境温度 5°C - 40°C 并且不适宜在户外使用。

电路图



油路图



安装人员：请将书名书放回文件袋并交还给客户，并告知客户最好将文件袋放在背盖板中。

谢谢！

产品保修卡

用户单位	
地址及联系电话	
设备名称及型号	D00003Y 移动单主机
出厂编号	
购机日期	
经销商名称	
<p>尊敬的顾客：</p> <p>感谢您使用我公司生产的举升机。我公司将按照《中华人民共和国消费者权益保护法》的有关规定。凭此保修卡及发票，为你提供优质的售后服务。请认真阅读和填写，反馈到经销商和本公司备案。</p>	
用户的义务	<ul style="list-style-type: none">● 在购买设备时，应认真填写本保修卡一式三份加盖公章。一份反馈给经销商。一份反馈给本公司。一份自己留存。● 应妥善保管本保修卡。如设备发生故障，享受免费保修服务时，本保修卡将作为依据之一，以确定设备是否可以享受免费服务。● 本保修卡加盖本公司公章方能生效。
保修条件	<ul style="list-style-type: none">● 自购买日起 18 个月内，凡经本公司备案确认正常使用的情况下及用户按照《使用说明书》上的操作要求使用本产品发生故障，我公司给予有限免费维修。● 保修期内需进行修理时，用户持保修卡，发票及用户填写的《用户服务单》进行免费服务。替换下来的零件归本公司所有。● 不属于保修范围：a.因运输、使用不当、基础强度不够、电源不符合规定、不按《使用说明书》进行操作造成的损坏不在包修范围;b.超过免费服务期限，五年保用，需提供服务按本公司的成本价进行收费;c.易损件不属于保修范围，见易损件清单。

★：用户留存

产品保修卡

用户单位	
地址及联系电话	
设备名称及型号	D00003Y 移动单主机
出厂编号	
购机日期	
经销商名称	
<p>尊敬的顾客：</p> <p>感谢您使用我公司生产的举升机。我公司将按照《中华人民共和国消费者权益保护法》的有关规定。凭此保修卡及发票，为你提供优质的售后服务。请认真阅读和填写，反馈到经销商和本公司备案。</p>	
用户的义务	<ul style="list-style-type: none">● 在购买设备时，应认真填写本保修卡一式三份加盖公章。一份反馈给经销商。一份反馈给本公司。一份自己留存。● 应妥善保管本保修卡。如设备发生故障，享受免费保修服务时，本保修卡将作为依据之一，以确定设备是否可以享受免费服务。● 本保修卡加盖本公司公章方能生效。
保修条件	<ul style="list-style-type: none">● 自购买日起 18 个月内，凡经本公司备案确认正常使用的情况下及用户按照《使用说明书》上的操作要求使用本产品发生故障，我公司给予有限免费维修。● 保修期内需进行修理时，用户持保修卡，发票及用户填写的《用户服务单》进行免费服务。替换下来的零件归本公司所有。● 不属于保修范围：a.因运输、使用不当、基础强度不够、电源不符合规定、不按《使用说明书》进行操作造成的损坏不在包修范围;b.超过免费服务期限，五年保用，需提供服务按本公司的成本价进行收费;c.易损件不属于保修范围，见易损件清单。

★：经销商备案

产品保修卡

用户单位	
地址及联系电话	
设备名称及型号	D00003Y 移动单主机
出厂编号	
购机日期	
经销商名称	
<p>尊敬的顾客：</p> <p>感谢您使用我公司生产的举升机。我公司将按照《中华人民共和国消费者权益保护法》的有关规定。凭此保修卡及发票，为你提供优质的售后服务。请认真阅读和填写，反馈到经销商和本公司备案。</p>	
用户的义务	<ul style="list-style-type: none">● 在购买设备时，应认真填写本保修卡一式三份加盖公章。一份反馈给经销商。一份反馈给本公司。一份自己留存。● 应妥善保管本保修卡。如设备发生故障，享受免费保修服务时，本保修卡将作为依据之一，以确定设备是否可以享受免费服务。● 本保修卡加盖本公司公章方能生效。
保修条件	<ul style="list-style-type: none">● 自购买日起 18 个月内，凡经本公司备案确认正常使用的情况下及用户按照《使用说明书》上的操作要求使用本产品发生故障，我公司给予有限免费维修。● 保修期内需进行修理时，用户持保修卡，发票及用户填写的《用户服务单》进行免费服务。替换下来的零件归本公司所有。● 不属于保修范围：a.因运输、使用不当、基础强度不够、电源不符合规定、不按《使用说明书》进行操作造成的损坏不在包修范围;b.超过免费服务期限，五年保用，需提供服务按本公司的成本价进行收费;c.易损件不属于保修范围，见易损件清单。

★：本公司备案

路特利升降机(海门)有限公司

地址：江苏省海门经济开发区

秀山东路 1388 号

电话：(0513)82221748 ,82100577

传真：(0513) 82109505

服务热线：800-828-3302

邮编：226100

网址：<http://www.hanmecsonlift.com>