



World Leader in Lift Productivity

SM40-47-BMW

四柱举升机

安装、操作和使用说明书



出厂编号: _____

出厂日期: _____

路特利举升机（海门）有限公司

电话: (0513) 81261262 82100577

地址: 江苏省海门经济开发区

服务热线: 800-828-3302

秀山东路 1388 号

传真: 0513- 82109502

BMW-47-SMS-3

网址: www.rotaryliftdasia.com

Rev.B 2013.12.15



特别说明

- ▲装运过程中造成设备的损坏，须由购买者向承运单位索赔。
- ▲设计和制造时已经考虑到安全性能。然而，适当的培训和周密地操作也能增加安全性。未阅读该说明书，不得操作或修理该设备。
- ▲查明电机铭牌上电源、电流状态等要求，须由专业合格的电工接线。
- ▲为确保人身安全，避免触电事故发生，请确保所有接地点接地可靠。
- ▲本公司对产品的局部结构改进恕不通知。对先前销售产品的更新没有任何义务。
- ▲请仔细阅读和填写本说明书的末页《保修卡》，反馈给经销商和本公司备案。作为提供售后服务的依据之一。否则视为自动放弃享受相应服务的权利，责任自负。
- ▲不得提升超过设备额定提升重量 4000 千克的负荷。
- ▲认真阅读设备上的警示标志。
- ▲感谢您购买和使用本公司产品。

目 录

一、设备的主要性能	3
二、设备的基本参数	3
三、设备的外形尺寸	4-7
四、设备的安装	7-10
五、设备的调试	10-15
六、设备的保养与检查	15-16
七、RJ-X26-1 二次举升台	16-17
八、设备的零部件分解图及明细表	18-29
九、设备的液压系统及电气元件	29-33
十、常见故障排除法	34-36
十一、装箱单	37
十二、易损件清单	38
十三、合格证明书	39
十四、产品保修卡	40-42

一. 设备的主要性能

- 集检查、修理、四轮定位功能为一体，外型美观。
- 液压油缸驱动，钢丝绳传动，工作环境安静，升降平稳。
- 电动下降锁定装置，可锁定在需要的高度进行作业，安全可靠。
- 跑道内侧间距可调，适用不同宽度车型的维修、检测需要。
- 钢丝绳故障安全保护装置，安全方便。
- 超强跑道、横梁设计，确保四轮定位精度。
- 普通型专为检查，修理之用。
- 四轮定位之用，附加一套 CK 组件和一台二次举升台。

二. 设备的基本参数

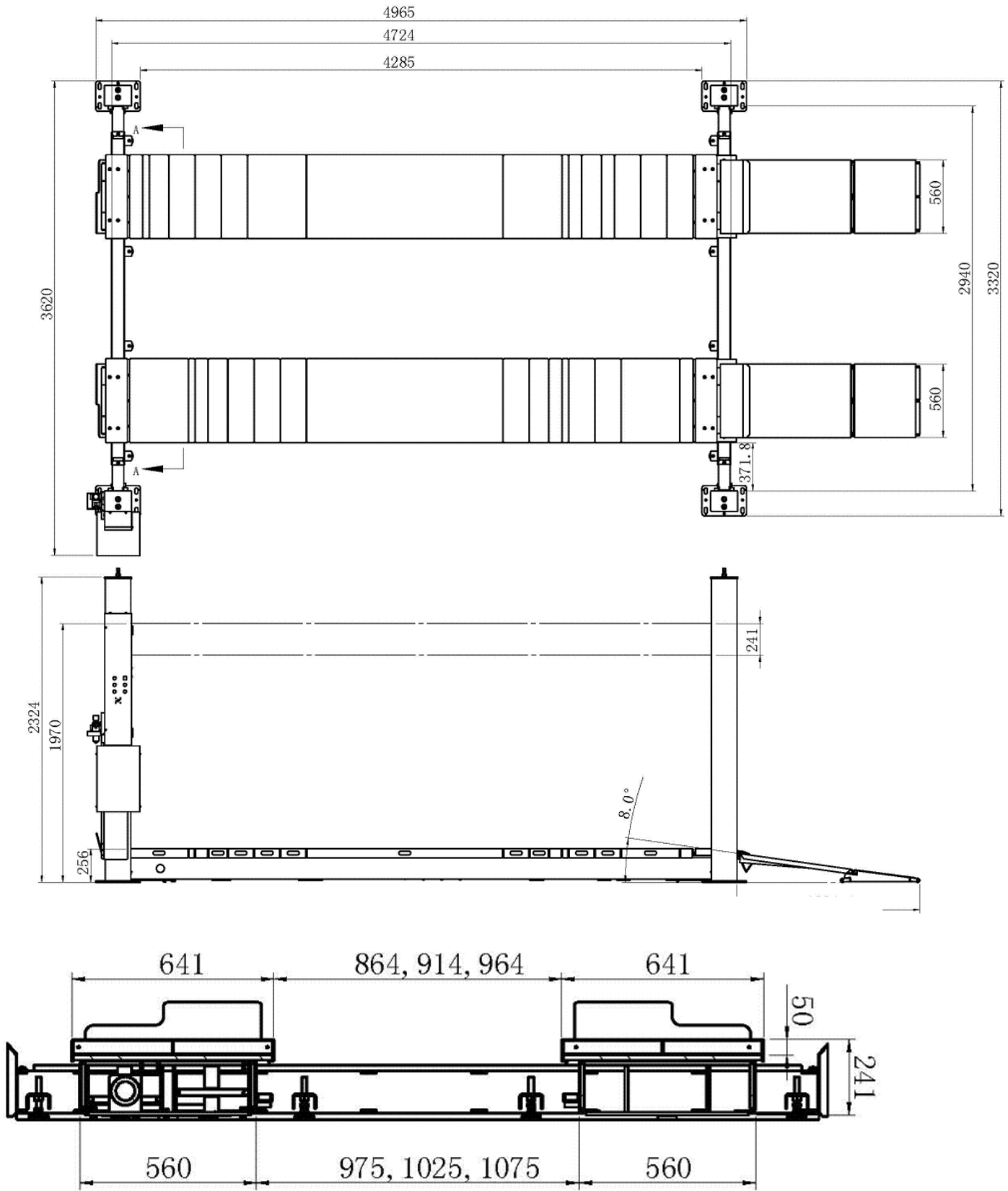
- | | |
|------------------|---------------------------|
| 1.额定举升重量: | 4000 千克 |
| 2.举升高度: | 1920 毫米 (光机, 理论值) |
| 3.跑道长度: | 4700 毫米 |
| 4.跑道宽度: | 630 毫米 |
| 5.跑道内侧间距: | 875 毫米、925 毫米、975 毫米 (光机) |
| 6.电源: | 三相: 380V/50HZ 4HP (3kw) |
| 7.二次举升小车额定举升重量: | 2600 千克 |
| | 举升高度: 250 毫米 (A) |
| 8. SM40AR-47-BMW | BMW 四柱机全套 (含 CK、带二次举升) |
| SM40-47-BMW | BMW 四柱机 (含 CK, 不带二次举升) |
| SM40-47-BMW-A | BMW 四柱机光机 (不含 CK、不带二次举升) |



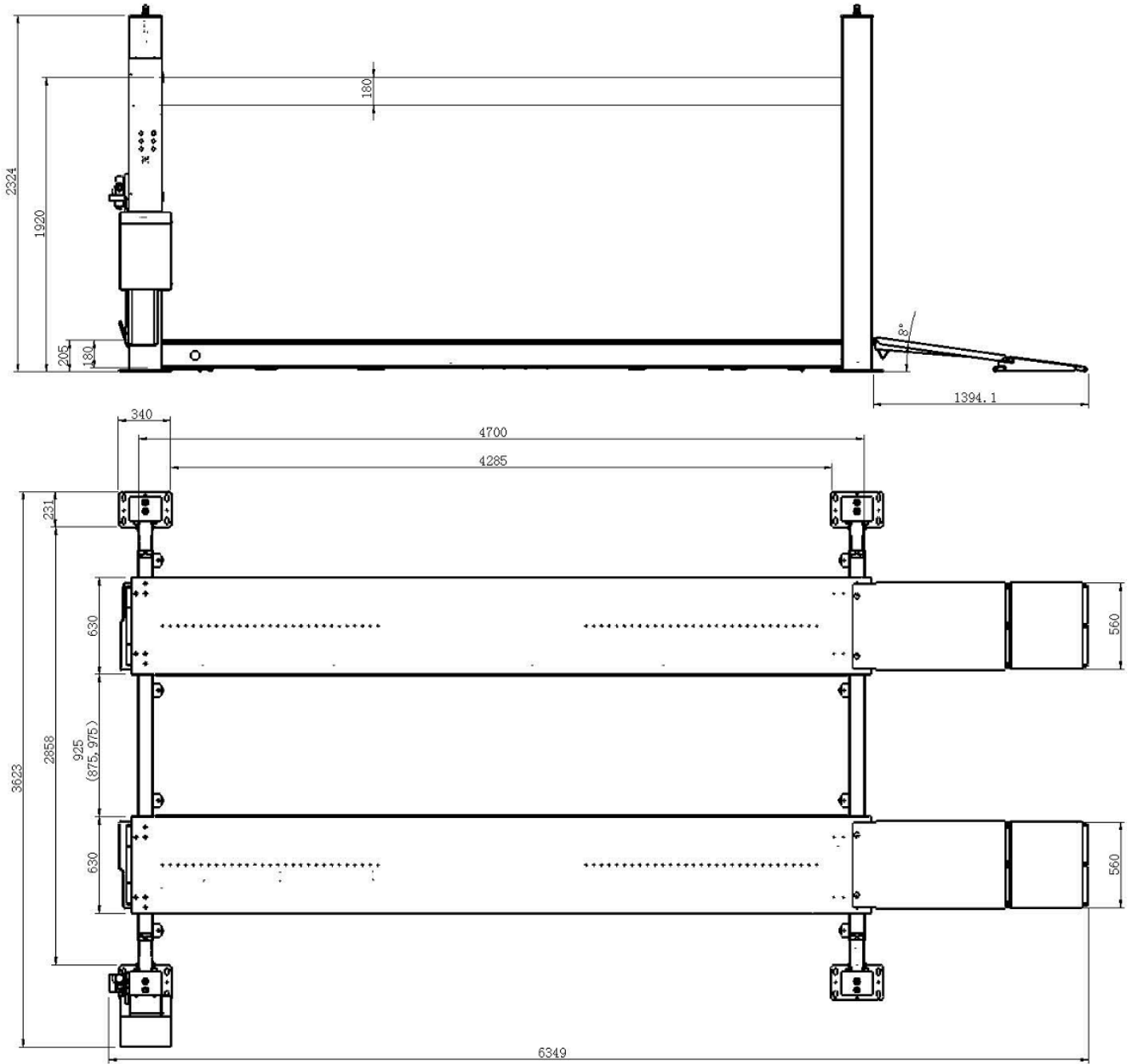
World Leader in Lift Productivity

SM40-47-BMW 四柱举升机

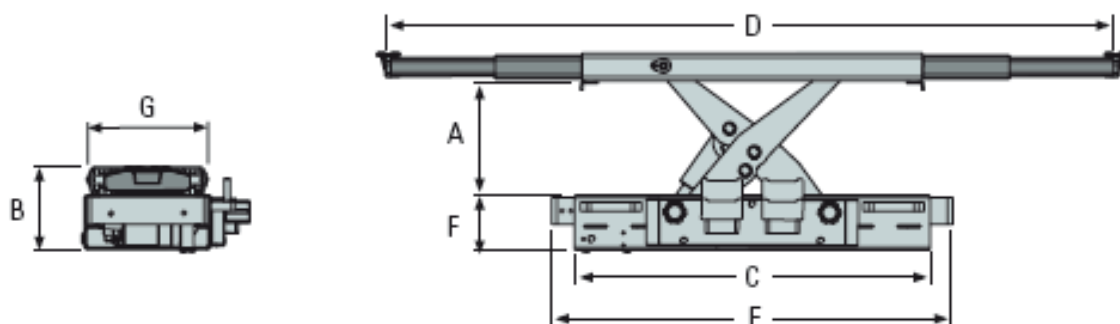
三. 设备的外形尺寸



图一 SM40-47-BMW 四柱机参数图

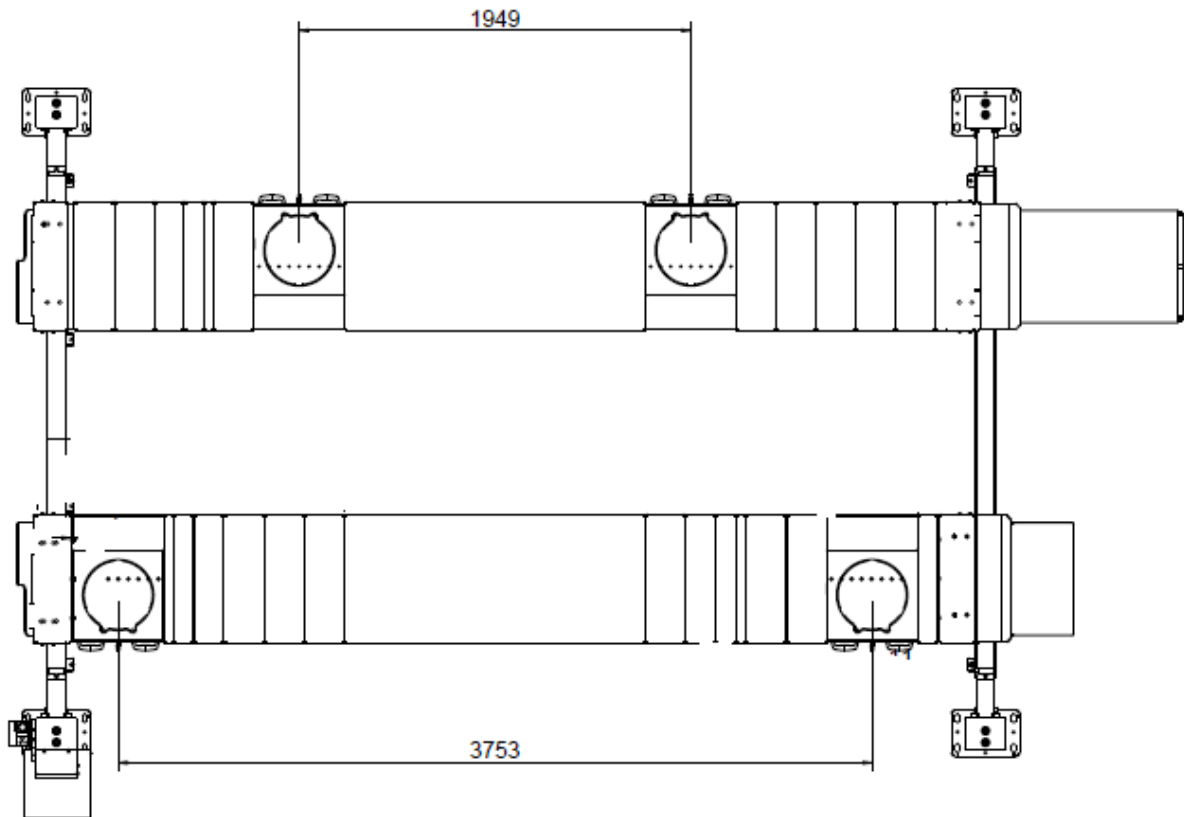


图二 SM40-47-BMW-A 四柱机光机参数



举升能力	2600 kg
举升高度 (A)	250 mm
设备高度 (B)	180 mm
基础长度 (C)	780 mm
延展长度 (D)	1610 mm
滑轨最大间距 (E))	1180 mm
底座高度 (F)	120 mm
设备宽度 (G)	249 mm
气源	8.5-12 bar
设备自重	110 kg

图三： RJ-X26-1 二次举升台参数



图四：四轮定位 转角盘位置范围示意

四. 设备的安装

第一步：选择场地

安装新举升机前，注意如下事宜：

1. 举升机的位置，应按整场的设计规划平面图要求，尽可能考虑放置尺寸有足够空间。
2. 根据图一（或图二）的参数尺寸，确定其安装位置、决定进车方向、并进行划线。
3. 确定地面没有任何缺陷，保证基础混凝土强度达到 3000psi (2.1kg/mm²)。

WARNING!

立柱仅仅依靠膨胀螺栓固定在地面上。不要将举升机安装在沥青或其他类似的不牢固的地基表面。不履行下列步骤的要求，会导致设备的损伤或毁坏。

4. 准备好所需的安装和测量工具。

第二步：连接跑道和横梁

1. 打开包装，除去所有包装物。检查是否缺件和运输中的损坏。按《装箱单》要求进行。如有任何货运过程中的损坏都必须在标记和以书面形式报告给货运公司前填写在货运清单上。确定零部件，检查是否缺件。如果发现缺件，立即联系你的服务公司。
2. 根据横梁、跑道上 A、B、C、D、标签将横梁、跑道对应放置到预定位置。
3. 除去所有钢丝绳上的保护扎带。将钢丝绳端拉出跑道。拧紧所有的液压接头。
4. 拆开横梁头上的罩壳（序号 39），然后将跑道中的对应钢丝绳拉出，并穿过横梁头中的缆轮（序号 37）。

NOTE

总共有四根钢丝绳，每根长度都不一样。按照图十七仔细穿钢丝绳。

序号	图号	描述
127	BMW-1009	钢丝绳 10050mm
128	BMW-1008	钢丝绳 8740mm
129	BMW-1007	钢丝绳 5330mm
130	BMW-1006	钢丝绳 3470mm

5. 连接跑道与横梁，使用下表中的标准件连接跑道与横梁，确保每根钢丝绳都在准确的位置上。

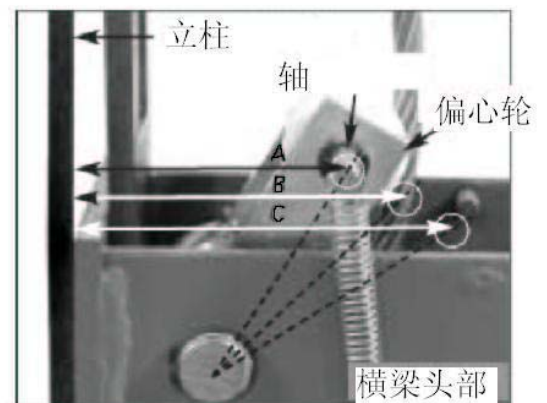
序号	图号	描述
8	B20-10×35	内六角圆柱头螺钉 M10×35
36	B40-10	弹簧垫圈 $\phi 10$
71	B21-12×12	内六角平端紧定 M12×12

第三步：安装四个立柱部件

1. 根据规划，将立柱放置到对应位置，
注意主动侧立柱位置。
2. 将升降条插入横梁中，如图四所示。

WARNING!

确保右图所示中的升降条在如图所示 C 状态下



图五 横梁头部

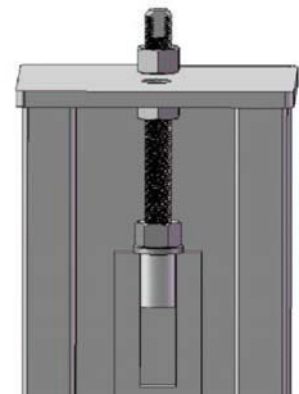
不能够拔出。

3. 移动立柱使其靠近横梁头直至滑块紧贴在立柱表面。
4. 根据图五所示，连接立柱与升降条。

NOTE

为方便后续的调节，立柱顶部（上面）调节螺纹杆应冒出 M20 螺母 10mm 左右。

5. 连接钢丝绳与立柱顶板，将钢丝绳螺纹头穿过立柱顶板上的安装孔，使用 M20 的六角螺母（序号 10）固定钢丝绳，拧紧螺母直至钢丝绳螺纹头冒出螺母 2mm。稍后再进行调节。



图六 升降条安装



图七 钢丝绳连接

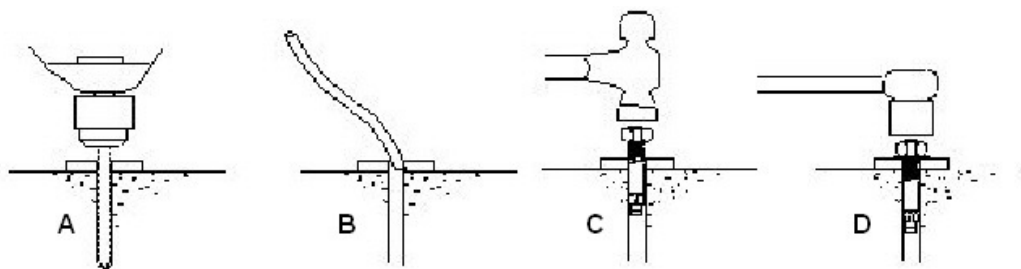
6. 按照下列步骤将立柱固定在地基上

- a. 使用 M16 的钻头在混凝土地基上钻膨胀螺栓孔固定立柱，安装膨胀螺栓。用冲击钻带麻花钻，钻合适 M16 膨胀螺栓的孔。不要使用磨损过度的钻头，这样会使钻的孔不合适。如图七所示。

按照下列步骤钻膨胀螺栓孔：

- ①当钻孔时保证钻头轴线与地面垂直。
- ②当将膨胀螺栓敲入混凝土中时，在膨胀螺栓头部垫木块或橡胶块保护。
- ③钻孔深度保证最小 120mm，这样会保证得到最大的支持力。按照（被推荐的）此步骤钻孔可以在如果膨胀螺栓螺纹损坏时得到底部的牵制。
- ④开始钻孔。不要使用过大的力。有时可以将冲击钻上下移动，清除钻头上的混凝土。
- ⑤钻孔深度保持一致。

⑥为了得到更好的支持力，清除孔内的尘土。（如图七 B 所示）。



图八 膨胀螺栓的钻孔与安装

- b. 安装平垫圈和六角螺母到膨胀螺栓的端部，螺纹露出大约 8mm 的距离，小心敲击膨胀螺栓（如图八 C 所示）。不要损坏螺纹。
- c. 敲击膨胀螺栓直至平垫圈和螺母紧贴在立柱底板上。不要使用气动扳手拧紧螺栓（如图八 D 所示）。

NOTE

此时不要拧紧螺栓，固定立柱。

- d. 确保立柱与地面垂直。如有必要可以使用调整垫片调整（具体步骤见初步调平）。当立柱水平时，拧紧四个膨胀螺栓，使每个螺栓达到 65-85ft-lbs 的扭矩。

第四步：安装电器箱、液压站及连接电路、气路、油管接头。

1. 根据图十六，连接电器箱与主立柱。
2. 将液压站 JT-3-2.5-F 连接至主立柱。
3. 请专业电工按照电器原理图连接电路。同时，连接横梁中的气管，控制箱与跑道气路，空气过滤器与控制箱气路，油路，最后固定软管（序号 5）。

五. 设备的调试

- ☞ 检查所有的气路、油路、电路等，保证连接到位、准确。根据电机铭牌上的要求接电源。第一次加满液压油（油箱规定容量）。同时接通气源至空气过滤器进口。

NOTE

1. 工作锁需要最小 6bar 到最大 8bar (最小 90Psi 到 最大 120Psi) 的气源压力。
2. 升降举升机数次后, 动力单元油箱内的液压油可能会下降, 需再次注入液压油。注意在更换或加注液压油时, 举升机必须完全降下。
3. 液压油推荐使用美孚 DTE24 液压油和长城卓力 L-HM 32 抗磨液压油, 或者请使用自动变速箱油。油液最大允许污染度 IS04406, 21/19/16。请注意: 不同品牌和型号的液压油绝对不允许混合使用!
4. 举升机通电之前必须保证三相电源都有电且三相电压不平衡度 $\leq 2\%$ 。

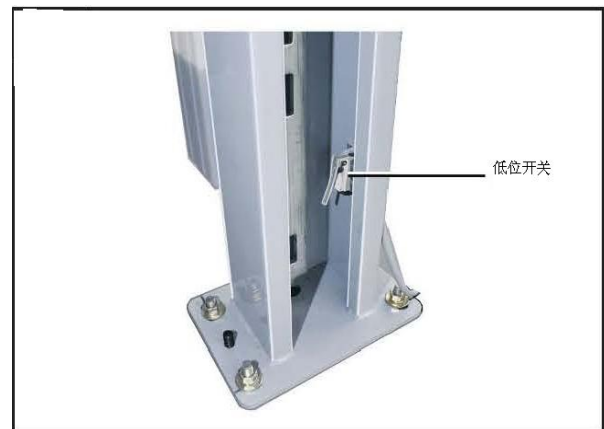
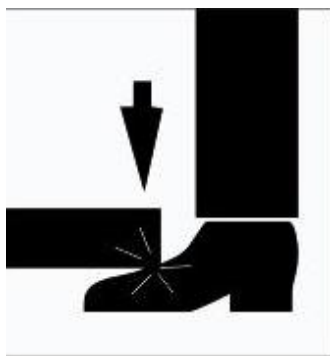
☞ 点动上升, 注意观察钢丝绳位置是否正确, 解除跑道下的支承。

☞ 上升跑道至最高位置, 保证横头接触到上限位开关 (电机保护)



☞ 下降跑道至最低位置, 保证横梁在立柱底板上。

当举升机下降至低位时 (<120mm), 低位开关起作用, 蜂鸣器警报, 提示操作人员注意脚可能被举升机跑道压到。在确认无误后, 按下终降按钮, 举升机继续下降, 直至最低位置。



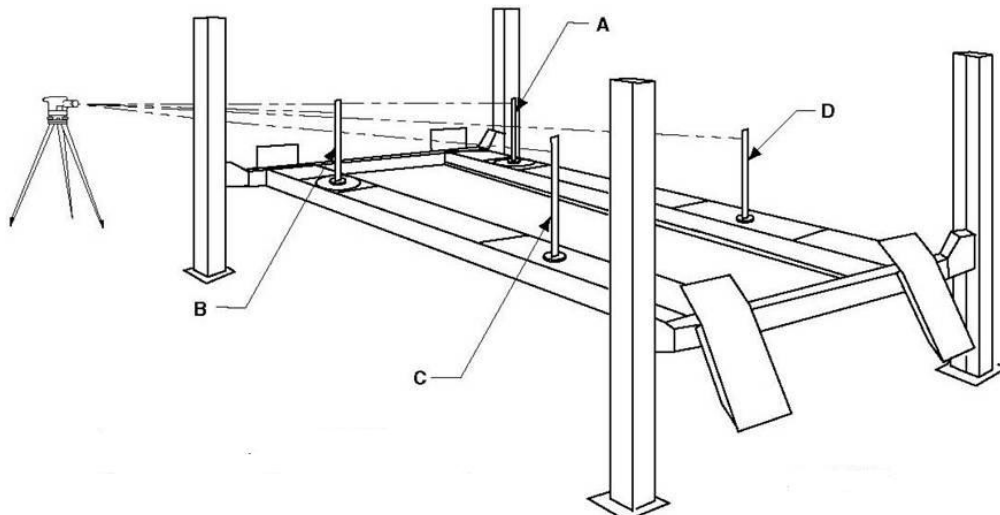
☞ 初步调平

图九: 低位保护开关

1. 使用工程上的自动化水准仪。将其放置于一个便于观察跑道每个角落的地方。根据说明正确安装, 确保水准仪每个方向都调平。如果三脚架动掉或不平, 应重新调平。
2. 首先将标尺放在举升机最高的角上, 在跑道中心线上, 横梁向内 152mm, 或任

意一个超过最高点的位置；这个位置为标尺 A。由标尺 A 开始，观测水平度并记下标尺数值。

3. 如图十将标尺放置于 B 位置，旋转水准仪并聚焦于标尺上，用调整垫片调整 B 侧的立柱直至同先前的读数一样。重复做 C 和 D 处。



图十 水平仪测量示意图

☞ 钢丝绳的调整：在举升机降到最低时，调节钢丝绳。松上面的螺母并紧调下面螺母直至横梁头升起 6mm。松一圈下面的螺母。重新拧紧上部螺母。重复其他三根立柱。

☞ 最终调平：

1. 将举升机举升至适当高度后挂锁。
2. 使用工程上的自动化水准仪，其要求同初步调平时一样。

3. 首先将标尺放在举升机最高的角上，在跑道中心线上，横梁向内 152mm，或任意一个超过最高点的位置；这个位置为标尺 A。由标尺 A 开始，观测水平度并记下标尺数值。

4. 如图十将标尺放置于 B 位置，旋转水准仪并聚焦于标尺上，松升降条上立柱顶板下部防松螺母，调节顶板上部螺母使 B 点的高度同先前的读数一样，然后拧紧防松

螺母。重复做 C 和 D 处。

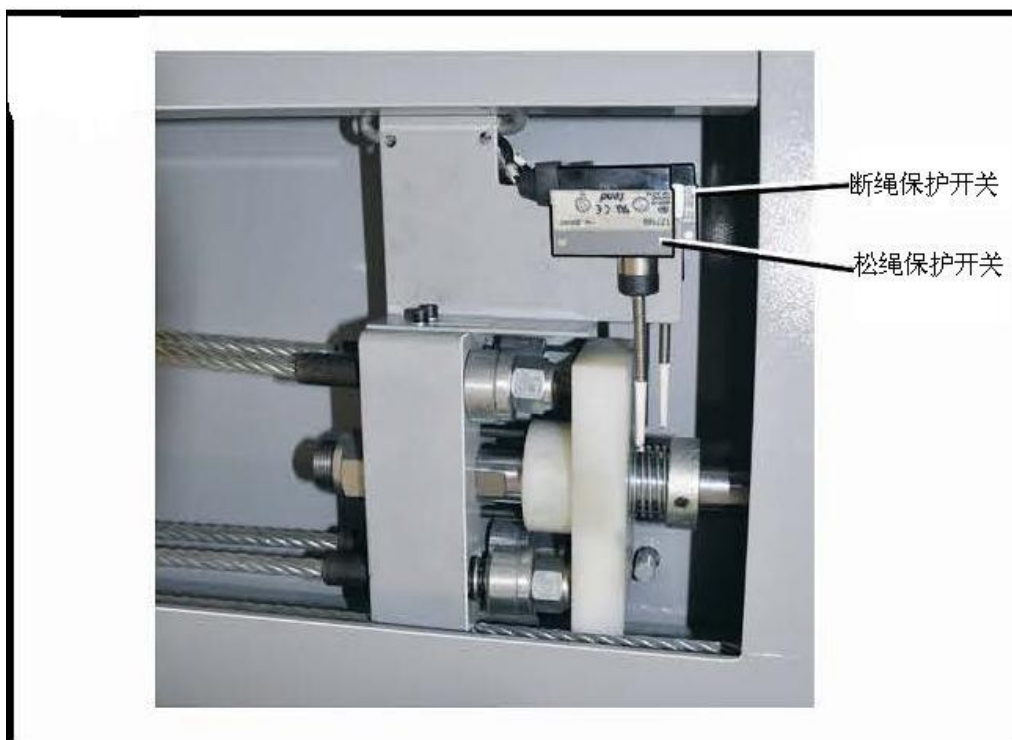
NOTE

最终调平后，升降举升机，检查锁块的啮合情况，安装其他剩余部件。如配置 CK 组件时，先安装好 CK 后调试，调试步骤同上。

☞ 空载试车上下两次，检查各部位工作是否正常。跑道锁定可靠性检查，多重复几次。

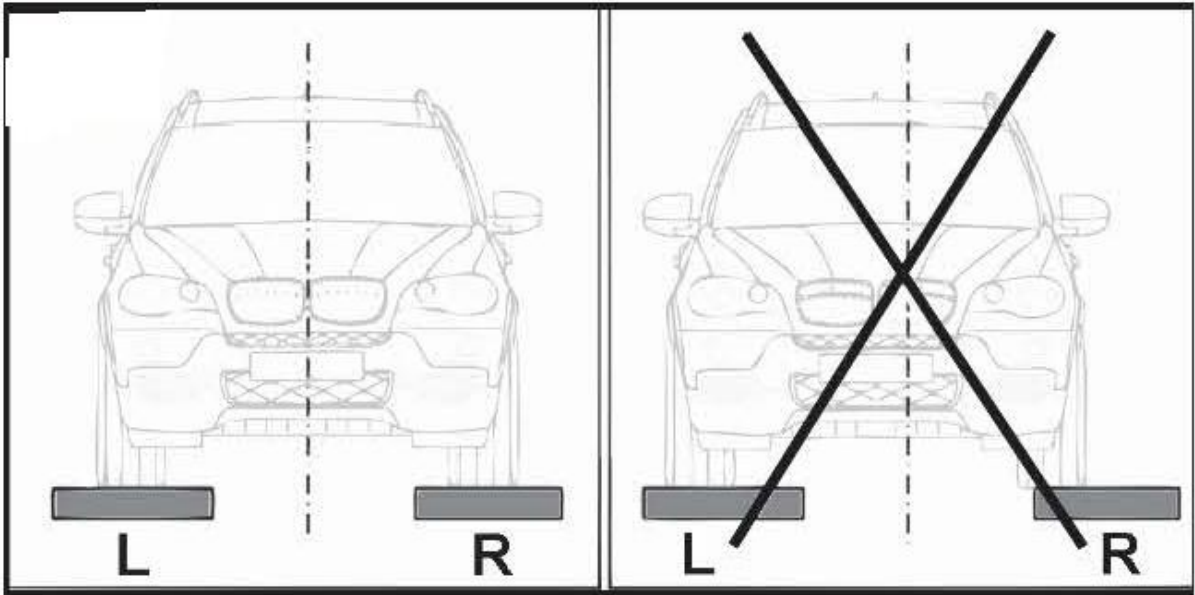
重载上车检查液压系统工作是否正常。

☞ 调试过程中应确认跑道内松绳、断绳保护开关起作用。



图十一：断绳、松绳保护开关

- a. 断绳保护开关：当举升机钢丝绳突然断裂时，举升机所用动作会立即停止，控制系统将不起作用，请立即更换钢丝绳（需要专业人员更换）。
- b. 松绳保护开关：当举升机钢丝绳足够松时，举升机所用动作会立即停止，下降按钮将不起作用，上升按钮可以动作，以便工作人员将举升机升高，将钢丝绳拉紧。



WARNING!

举升车辆时，应确保车辆位于两跑道的中心位置。

★特别注意

- ▲ 举升机不能在外部使用，举升机需在环境温度 5° —40° C 下使用。
- ▲ 严禁未经授权或培训的人员操作举升机。
- ▲ 升降举升机时严禁操作人员或客户在举升机上。
- ▲ 升降举升机时应时刻保证举升机底下无人。
- ▲ 当车辆上下举升机时，严禁举升机前后站人。
- ▲ 当举升机在上升位置时，不要使用工作梯。
- ▲ 当丢失或无法看清时，更换所有警示标签。
- ▲ 停在跑道上的车辆要制动和使用轮胎楔。
- ▲ 在车辆驶上举升机前，确保前止跑板竖起。
- ▲ 严禁汽车前轮撞击前止跑板。

- ▲ 提升和下降车辆时，注意周边的人和物保持距离不能靠近举升机。
- ▲ 维修工进入工作区前，检查跑道应正确地锁定在立柱升降条上。
- ▲ 四根立柱安装后应与地平面垂直，否则使用中会出现危险。

六. 设备的保养与检查

日常保养与检查

- 1.操作过程中检查安全锁的工作位置
- 2.检查安全锁与升降条解锁与挂锁情况
- 3.检查液压接头，胶管是否泄漏
- 4.检查钢丝绳联接情况——是否弯曲、断裂、松动
- 5.检查钢丝绳升降过程中的磨损情况
- 6.检查所有卡簧联接情况，一定要可靠联接
- 7.检查所有螺栓、螺母、螺钉的联接情况——发现松动须立即拧紧
- 8.检查电线及开关是否损坏
- 9.检查膨胀螺栓周围的地基强度
- 10.在举升机投入使用后，用油脂枪至少每年一次对缆轮轴进行润滑

每周保养与检查

- 1.检查膨胀螺栓强度及联接情况，发现松动须立即拧紧
- 2.检查膨胀螺栓周围的地基强度
- 3.检查液压油液面高度
- 4.检查并拧紧松动的螺栓、螺母、螺钉
- 5.检查所有缆轮与缆轮轴的配合情况

每年保养与检查

1. 润滑缆轮和缆轮轴
2. 检查钢丝绳的磨损情况，磨损严重立即更换
3. 更换液压油

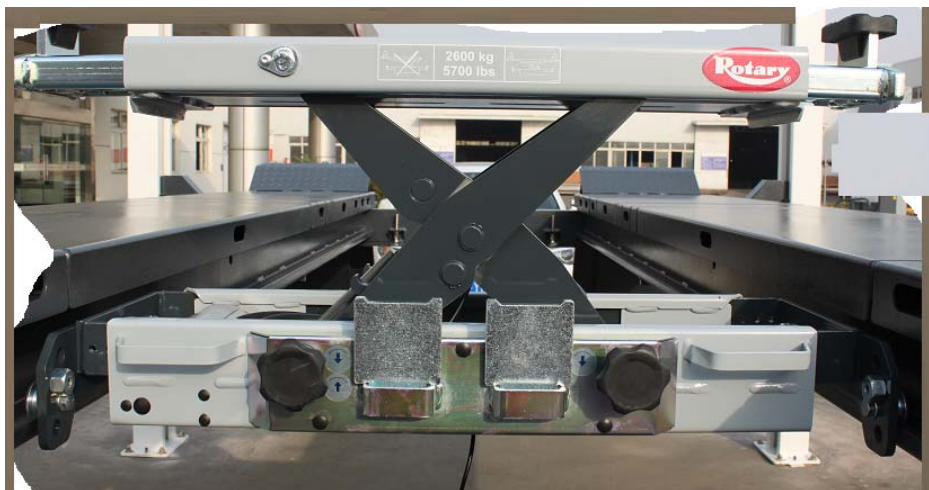
特殊保养条款

以下保养必须由专业人员实施：

1. 更换液压胶管
2. 更换钢丝绳和缆轮
3. 更换或改造气缸和液压缸（有必要时）
4. 更换或改造泵或电机（有必要时）
5. 检查液压油缸活塞杆端部（螺纹）有无变形或损坏

七. RJ-X26-1 二次举升台

1. 外形图：图三
2. 技术参数：图三
3. RJ-X26-1 二次举升台安装、安全说明：



图十二：二次举升台 RJ-X26-1

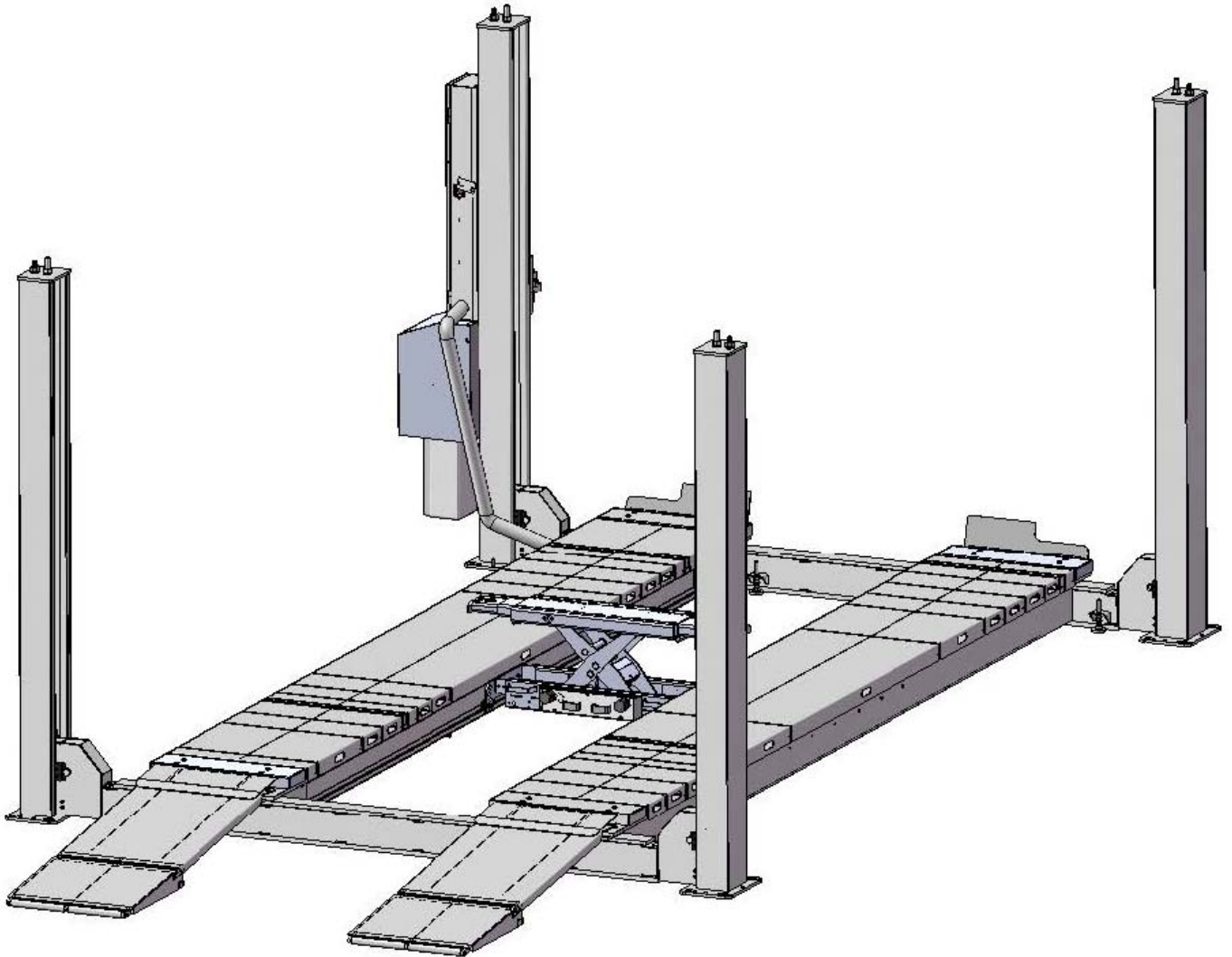
- a. 将二次举升台 RJ-X26 如图放置于跑道轨道上，并且确保二次举升台位于两跑道对称中心位置。
- b. 连接气源。气源处应安装空气过滤组合（过滤、减压、润滑），压力为 8-12Bar。
- b. 严禁未经授权或未经培训的人员操作此二次举升台。
- c. 不得举升超过 2600kg 负荷。
- d. 注意观察二次举升台机械连接部分，避免被其夹到。
- e. 当使用二次举升台时，必须确保跑道正确地锁定在升降条上！
- f. 必须确保二次举升台位于最低位置，方可将汽车驾驶到举升机上面。

4. RJ-X26 操作：



- a. 上升：接通气源，左侧旋钮顺时针方向旋转 90°，不离手。二次举升台开始缓慢上升，直至最高位置。
- b. 挂锁：左侧旋钮逆时针方向旋转 90°，不离手。二次举升台开始缓慢下降，直至挂锁，松手。
- b. 下降：首先左侧旋钮顺时针方向旋转 90°，二次举升上升一段距离，脱离锁止位置，然后左右旋钮同时逆时针方向旋转 90°，二次举升缓慢下降，直至最低位置。
注意：在举升台下降过程中，左右旋钮应同时逆时针操作。并且，在维修车辆前应该多次操二次举升台（上升，挂锁，下降），确保没有问题后使用。

八. 设备的零部件分解图及明细表



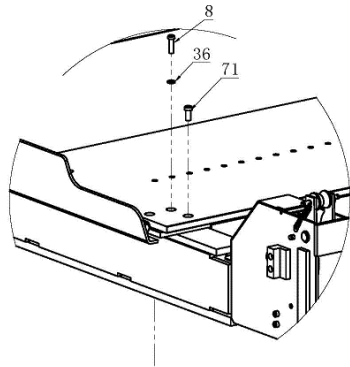
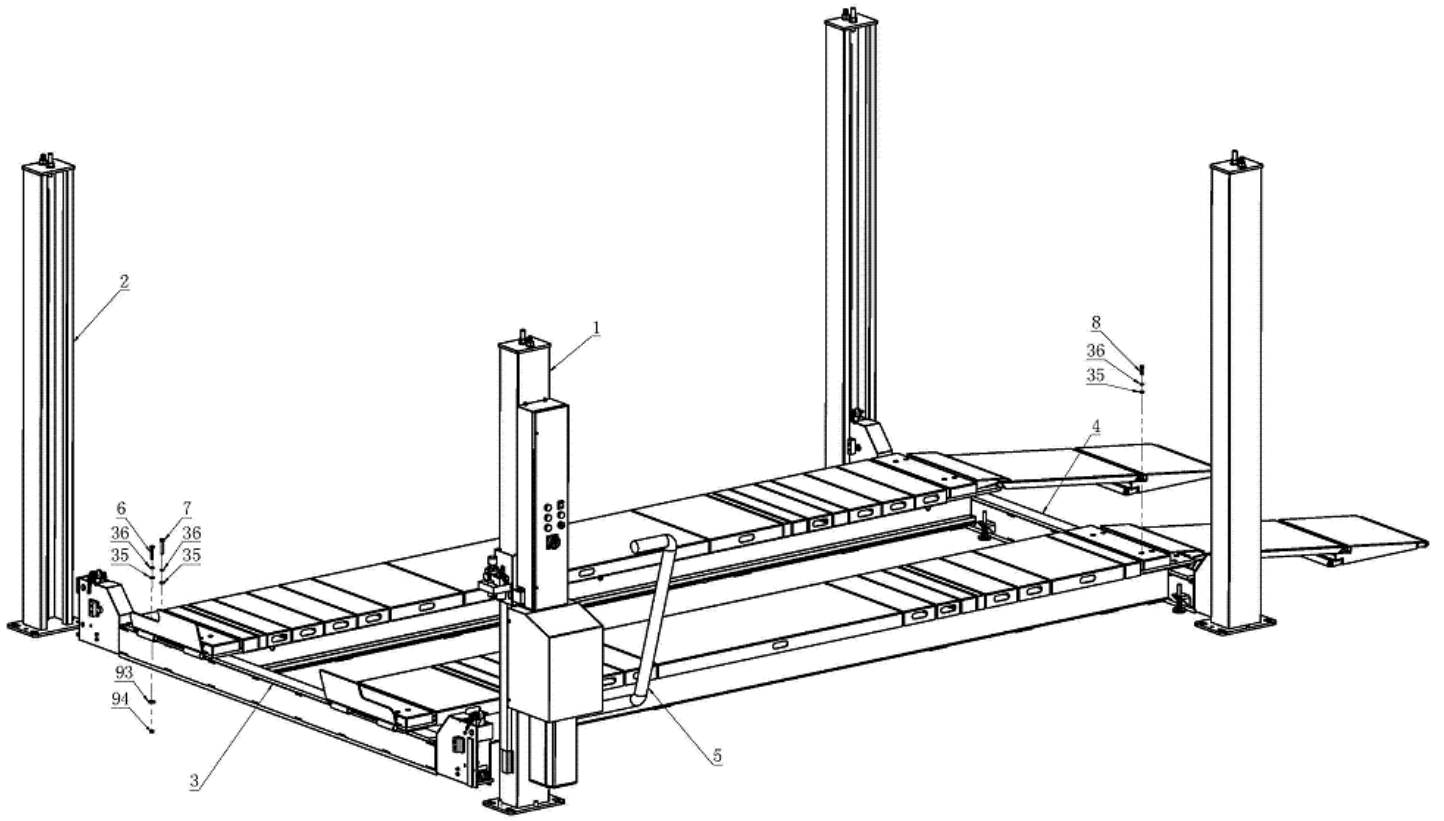
图十三 SM40AR-47-BMW 四柱机外型图



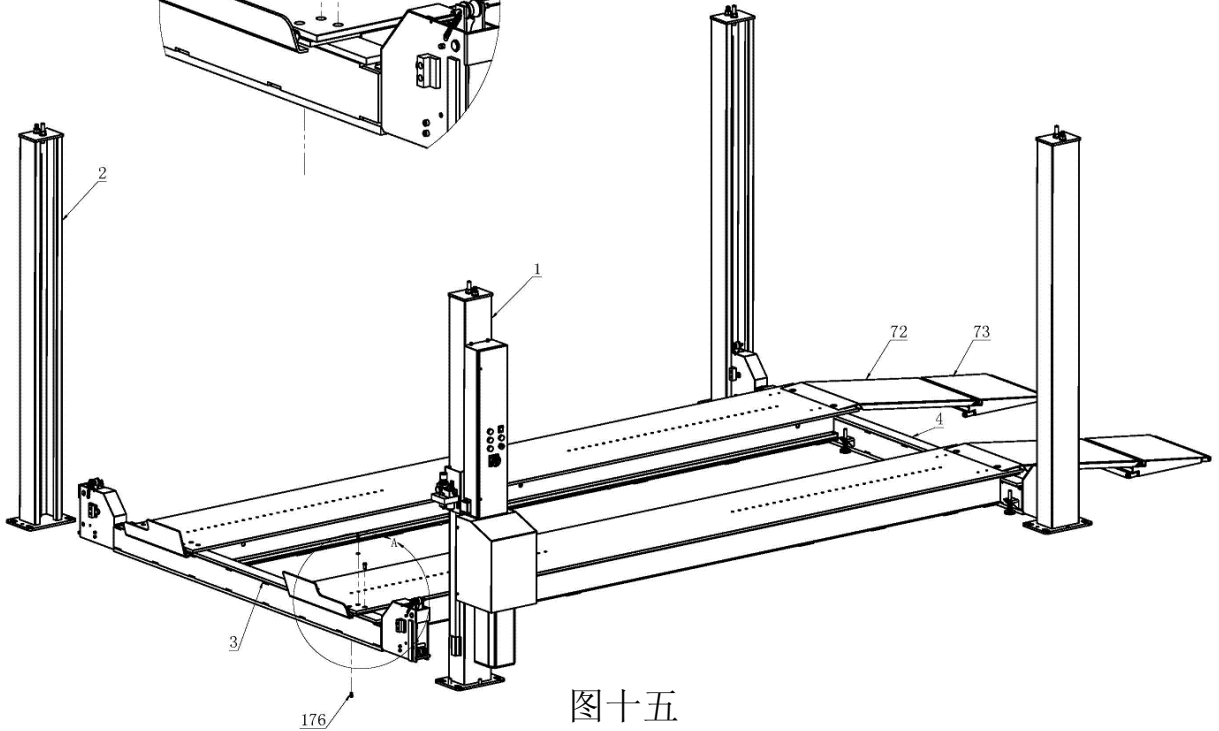
World Leader in Lift Productivity

SM40-47-BMW 四柱举升机

一、整机分解图及明细表



图十四

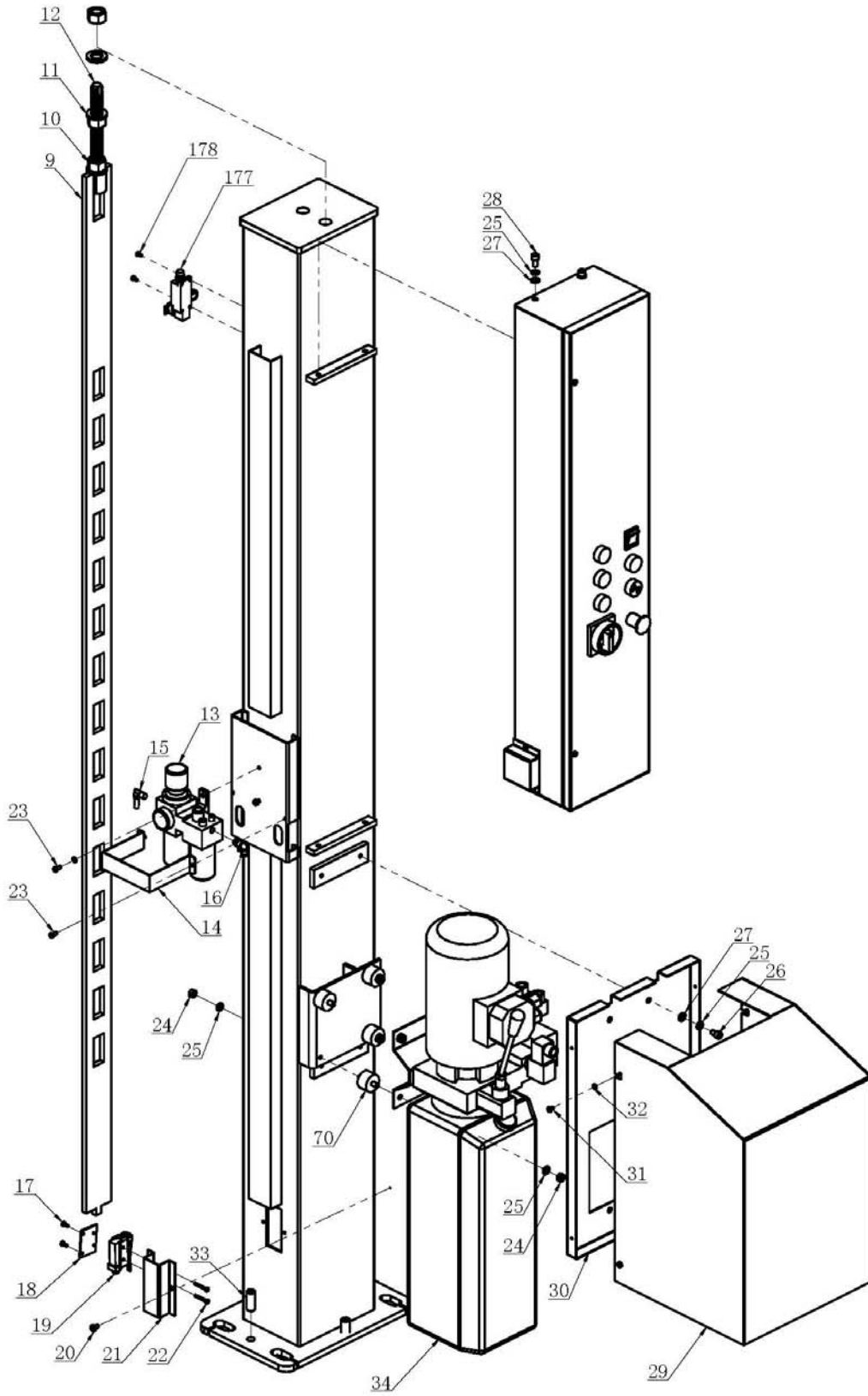


图十五



World Leader in Lift Productivity

SM40-47-BMW 四柱举升机

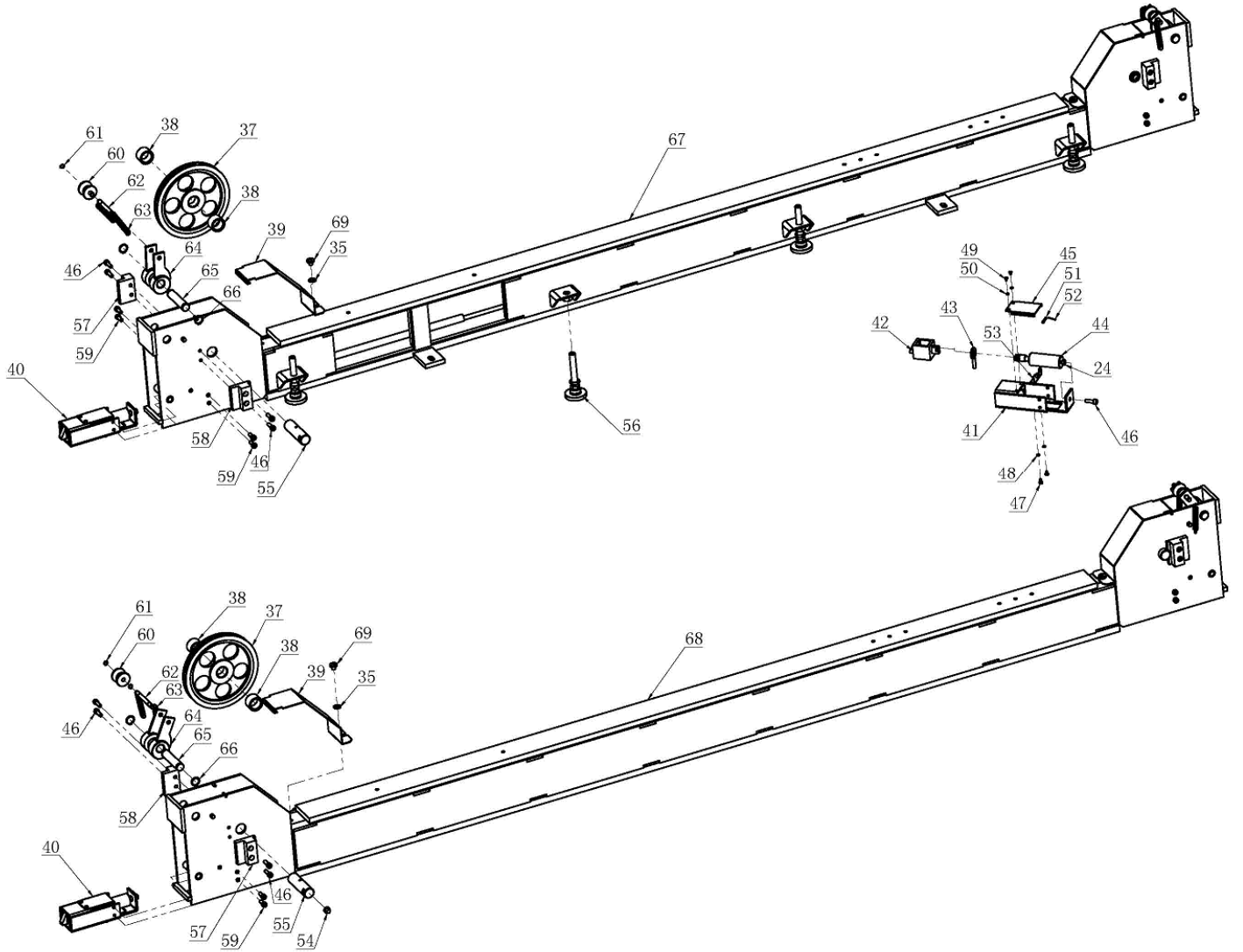


图十六



World Leader in Lift Productivity

SM40-47-BMW 四柱举升机

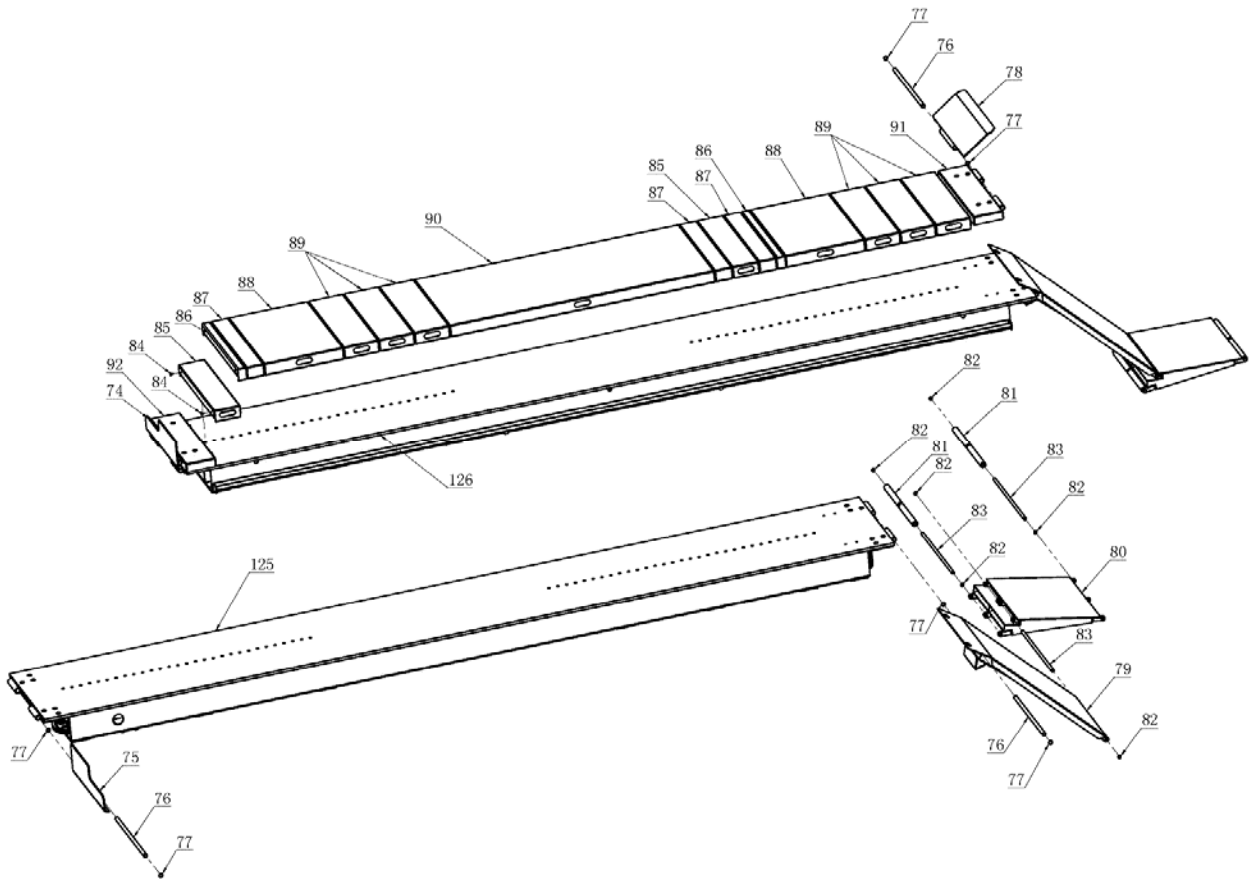


图十七

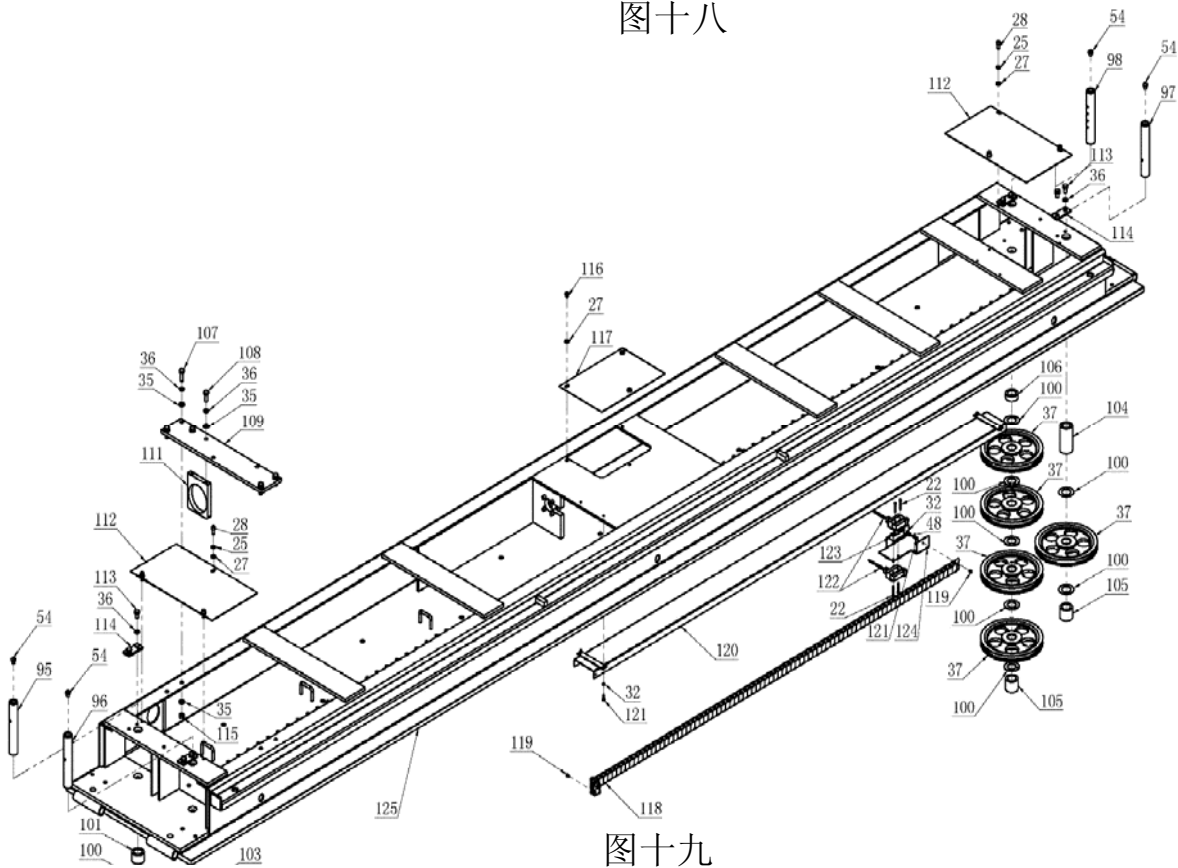


World Leader in Lift Productivity

SM40-47-BMW 四柱举升机



图十八

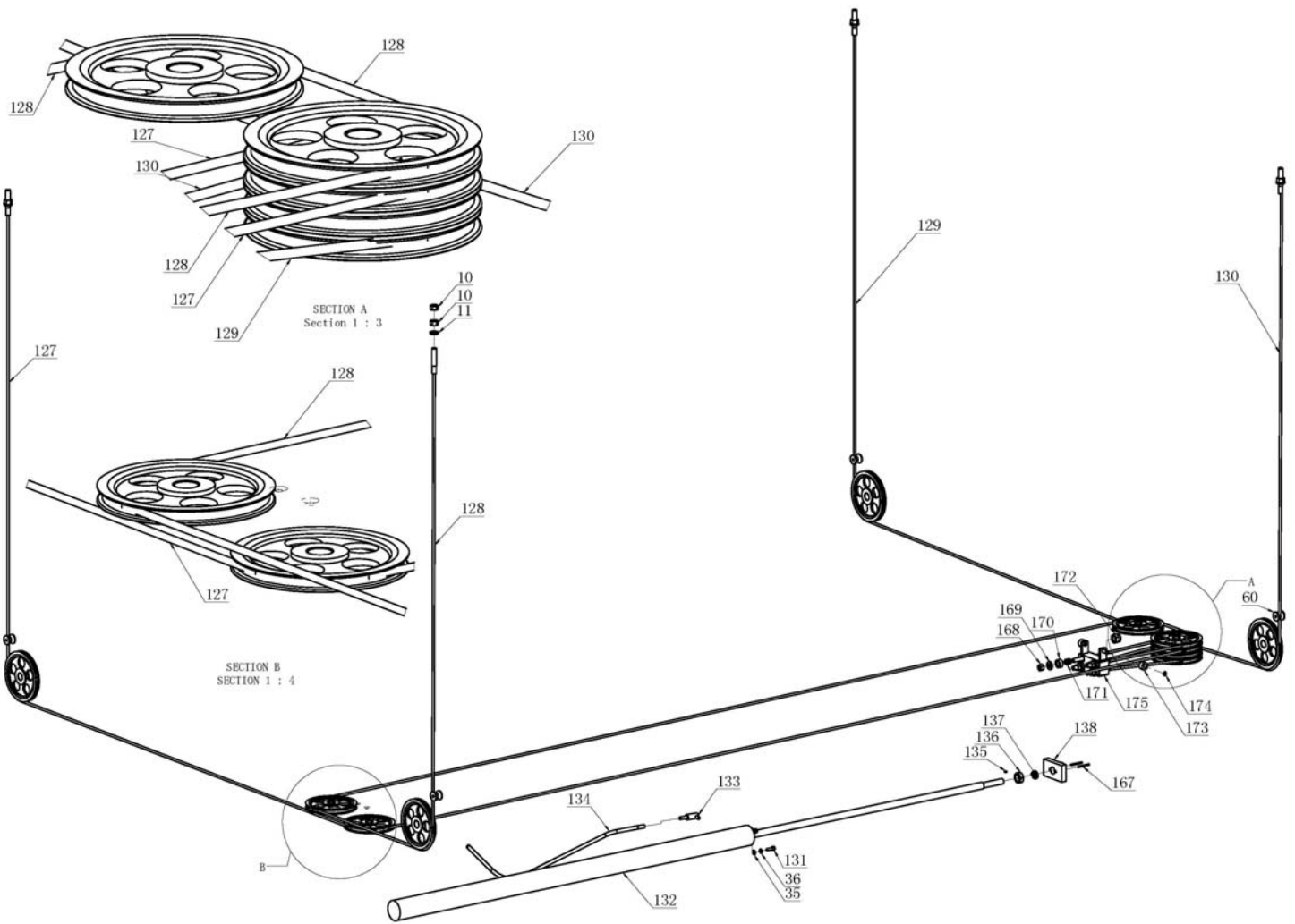


图十九

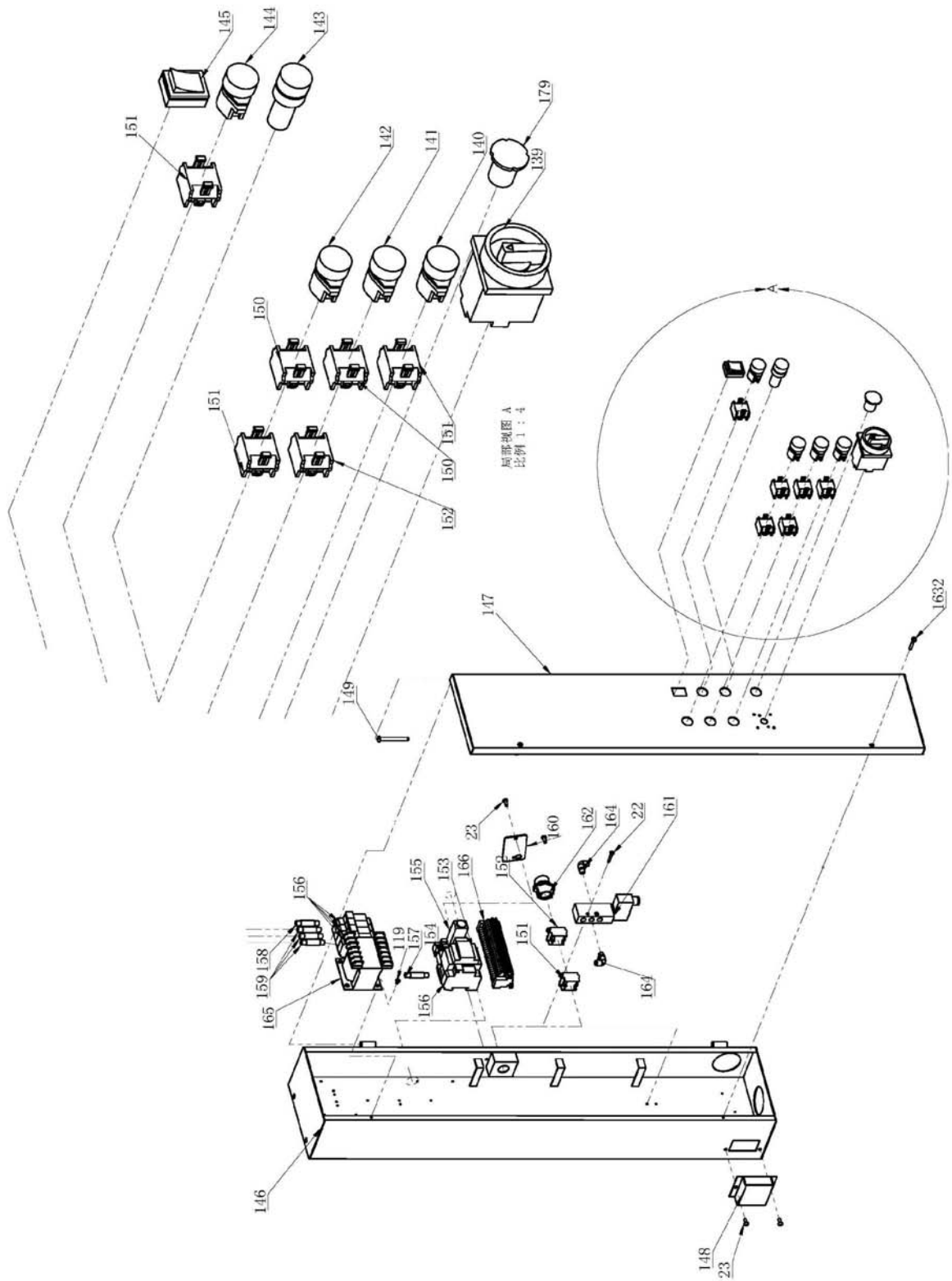


World Leader in Lift Productivity

SM40-47-BMW 四柱举升机



图二十



图二十二



SM40AR-47-BMW 零部件明细表

序号	图号	名称	数量
1	SM40BMW-47-1000CN	主立柱焊件	1
2	PV4-1100	从动立柱焊件	3
3	BMW-2100AZP	驱动侧横梁装配	1
4	BMW-2200AZP	从动横梁装配	1
5	B91-2×1600	金属软管 2"×1600	1
6	B20-10×55	内六角圆柱头螺钉 M10×55	4
7	B20-10×65	内六角圆柱头螺钉 M10×65	4
8	B20-10×35	内六角圆柱头螺钉 M10×35	8
9	BMW-1101	升降条焊件	4
10	B30-20	六角螺母 M20	20
11	B41-20	平垫圈 φ20	16
12	PV4-1045	螺栓	4
13	S130080	空气过滤组合	1
14	PV4-1016	座板	1
15	1/4×1/4	90°管牙	1
16	SPL8-02	螺纹三通	1
17	B23-4×10	十字槽盘头 M4×10	2
18	PV4-1017	接近开关座	1
19	AZ7120	行程开关	1
20	B23-6×10	十字槽盘头 M6×10	2
21	PV4-1001	镀锌盖	1
22	B23-4×30	十字槽盘头螺钉 M4×30	8
23	B23-5×12	十字槽盘头螺钉 M5×12	8
24	B30-8	六角螺母 M8	12
25	B40-8	弹簧垫圈 φ8	30
26	B20-8×12	内六角圆柱头螺钉 M8×12	4
27	B41-8	平垫圈 φ8	17
28	B20-8×16	内六角圆柱头螺钉 M8×16	10
29	BMW-1003	罩板焊件	1
30	BMW-1002	罩壳盖板	1
31	B23-5×8	十字槽盘头螺钉 M5×8	4
32	B41-5	平垫圈 φ5	8
33	B21-16×40	内六角平端紧定螺钉 M16×40	12
34	PU	液压站	1
35	B41-10	平垫圈 φ10	34
36	B40-10	弹簧垫圈 φ10	34
37	BMW-2370	缆轮	11
38	PV4-2372	隔套	8



World Leader in Lift Productivity

SM40-47-BMW 四柱举升机

39	BMW-2377	罩壳	4
40	PV4-2300	解锁机构	4
41	PV4-2320	盒体焊件	4
42	PV4-2301	锁头	4
43	PV4-2303	轴环	4
44	QG04-9100	气缸	4
45	PV4-2302	盖板	4
46	B20-8×25	内六角圆柱头螺钉 M8×25	20
47	B23-5×10	十字槽盘头螺钉 M5×10	4
48	B40-5	弹簧垫圈 φ5	6
49	B23-4×6	十字槽盘头螺钉 M4×6	4
50	B40-4	弹簧垫圈 φ4	4
51	B53-4×24	销轴 (B 型) φ4×24	4
52	B52-1.5×16	开口销 φ1.5×16	4
53	PV4-2304	角铁	4
54	B85-10×1	直通式压注油杯 M10×1	8
55	BMW-2371	缆轮轴	4
56	BMW-2300G	万向支撑装配	8
57	BMW-2375	尼龙挡块	4
58	BMW-2376	尼龙挡块	4
59	B20-8×20	内六角圆柱头螺钉 M8×20 (12.9 级)	16
60	PV4-2362	小轮	4
61	B60-10	轴用挡圈 φ10	8
62	PV4-2361	小轮轴	4
63	PV4-2363	弹簧	8
64	PV4-2350	转动体	4
65	PV4-2360	轴	4
66	B60-22	轴用挡圈 φ22	8
67	BMW-2100A	驱动侧横梁焊件	1
68	BMW-2200A	从动侧横梁焊件	1
69	B25-10×16	内六角盘头螺钉 M10×16	4
70	PV-2005	液压站螺栓	4
71	B21-12×12	内六角平端紧定螺钉 M12×12	4
72	SM40LT-51-3300ZP	斜坡装配	1
73	SM40LT-51-3500ZP	加长斜坡装配	1
74	BMW-3300A	从动侧止跑板焊件	1
75	BMW-3300B	驱动侧止跑板焊件	1
76	PV4-1504	芯轴	6
77	B60-19	轴用挡圈 φ19	12
78	SM60-1338	引板焊件	2
79	SM40LT-51-3300	斜坡焊件	2
80	SM40LT-51-3500	加长斜坡焊件	2



World Leader in Lift Productivity

SM40-47-BMW 四柱举升机

81	PV4-1601	尼龙管	8
82	B60-15	轴用挡圈 $\phi 15$	12
83	PV4-1602	芯轴	6
84	27XTS2500561	塑料钉	136
85	BMW-5400	短固定块焊件 2 (150mm)	4
86	BMW-5600	短固定块焊件 4 (50mm)	4
87	BMW-5500	短固定块焊件 3 (100mm)	6
88	BMW-5200	长固定块焊件 2 (450mm)	4
89	BMW-5300	短固定块焊件 1 (200mm)	12
90	BMW-5100	长固定块焊件 1 (1500mm)	2
91	BMW-5700DC	过渡块焊件 DC	2
92	BMW-5700	过渡块焊件	2
93	B42-10	加大平垫圈 $\phi 10$	4
94	B33-10	尼龙锁紧螺母 M10	4
95	BMW-3009	缆轮轴	1
96	BMW-3008	缆轮轴	1
97	BMW-3007	缆轮轴	1
98	BMW-3006	缆轮轴	1
99	BMW-3005	隔套	1
100	B79-32	平垫圈 WC32SF	11
101	SM40BMW-47-3129	隔套	1
102	BMW-3004	隔套	1
103	SM40BMW-47-3128	隔套	1
104	BMW-3001	隔套	1
105	BMW-3002	隔套	2
106	BMW-3003	隔套	1
107	B10-10×30	六角头螺栓 M10×30	4
108	B10-10×25	六角头螺栓 M10×25	2
109	SM40BMW-47-3123	驱动跑道连接板	1
111	BMW-3010	油缸托板	1
112	PV4-3002	罩板	2
113	B10-10×16	六角头螺栓 M10×16	8
114	PV4-3016	止转板	4
115	B30-10	六角螺母 M10	4
116	B25-8×10	内六角盘头螺钉 M8×10	3
117	PV4-3031	罩板	1
118	B92-25×2280	拖链 $\Phi 25 \times 2280$	1
119	B23-4×8	十字槽盘头螺钉 M4×8	6
120	PV4-3032	拖链轨道	1
121	B20-5×12	内六角圆柱头螺钉 M5×12	6
122	TZ7166	行程开关	2
123	PV4-3030	方钢	1



World Leader in Lift Productivity

SM40-47-BMW 四柱举升机

124	PV4-3022	行程开关座	1
125	BMW-3100	驱动跑道焊件	1
126	BMW-3200	从动跑道焊件	1
127	BMW-1009	钢丝绳 4 (10050mm)	1
128	BMW-1008	钢丝绳 3 (8740mm)	1
129	BMW-1007	钢丝绳 2 (5330mm)	1
130	BMW-1006	钢丝绳 1 (3470mm)	1
131	B20-10×30	内六角圆柱头螺钉 M10×30	4
132	YG41-9100	油缸	1
133	YG37-9200	接头	1
134	SM40BMW-9801-1	液压胶管	1
135	B21-6×10	内六角平端紧定螺钉 M6×10	1
136	PV4-3023	紧定套	1
137	PV4-3025	弹簧	1
138	PV4-3020	移动块	1
139	ER253B 4P	电源开关	1
140	DQ-YQJ-00036	按钮 LA39-A2-10/K	1
141	DQ-YQJ-00037	按钮 LA39-A2-31/K	1
142	DQ-YQJ-00035	按钮 LA39-A2-21/W	1
143	AD16-22SM/R	蜂鸣器	1
144	DQ-YQJ-00033	按钮 LA39-A2-10/G	1
145	KCD1-201N/5A/250VAC	灯开关	1
146	SM40BMW-47-3206	电气箱焊件	1
147	SM40BMW-47-3211	电气箱面板焊件	1
148	PV4-1038	盖板	1
149	PV4-1036	铰链 B	2
150	B102-2	按钮触点 (1 常开 1 常闭)	2
151	B102-4	按钮触点 (1 常开)	4
152	B102-3	按钮触点 (2 常开)	2
153	AS16-30-01-20	交流接触器	1
154	DRM570524LT	中间继电器	1
155	RXL2TMB7	时间继电器	1
156	LS501	熔断器	5
157	RT18-6	熔芯 (6A)	2
158	RT18-2	熔芯 (2A)	2
159	RT18-16	熔芯 (16A)	5
160	SM40BWM-47-3213	镀锌板	1
161	4V210-06AC24V	电磁换向阀	1
162	DQ-YQJ-00040	按钮 LA39-A2-30/R	1
163	B23-5×30	十字槽盘头螺钉 M5×30	2
164	SPL6-01	螺纹直通	2
165	JBK3-400/230V/24V	变压器	1



World Leader in Lift Productivity

SM40-47-BMW 四柱举升机

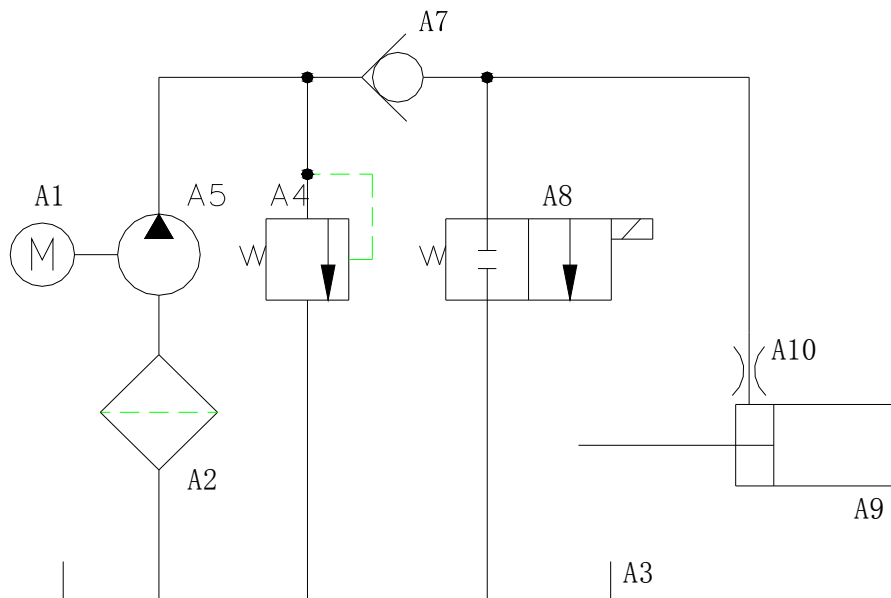
166	DK2.5-14/BMW	端子排组件	1
167	B51-6×60	弹性圆柱销 $\phi 6 \times 60$	2
168	B331-16	尼龙锁紧螺母 M16 (8.8 级)	4
169	PV4-3021B	垫片	4
170	PV4-3021A	垫片	4
171	PV4-3024	弹簧	4
172	B331-24	尼龙锁紧螺母 M24 (8.8 级)	1
173	SM60-1122	滚轮	2
174	B60-14	轴用挡圈 $\phi 14$	2
175	BMW-3011	钢丝绳卡板焊件	1
176	B25A-10×20	内六角盘头螺钉 M10×20(8.8 级)	4
177	SM40BMW-DQ4-CN-10	上限位组件	1
	AZ-8018	行程开关	1
178	B23-4×12	十字槽盘头 M4×10	2
	B23-4×25	十字槽盘头 M4×25	2
179	CE4T-10R-01	紧急停止按钮	1

注意：未包含二次举升台

九. 设备的液压系统及电气元件

1. 设备的液压系统

A. 液压原理图



B. 液压元件明细表

A10	节流阀			1	
A9	油缸			1	
A8	下降阀			1	
A7	单向阀			1	
A5	油泵			1	
A4	溢流阀			1	
A3	油箱			1	容积 10 升
A2	滤油器			1	
A1	电机		三相 380V,50Hz,3Kw	1	
序号	名称	型号	规格	件数	备注

C. 液压系统工作原理如下：

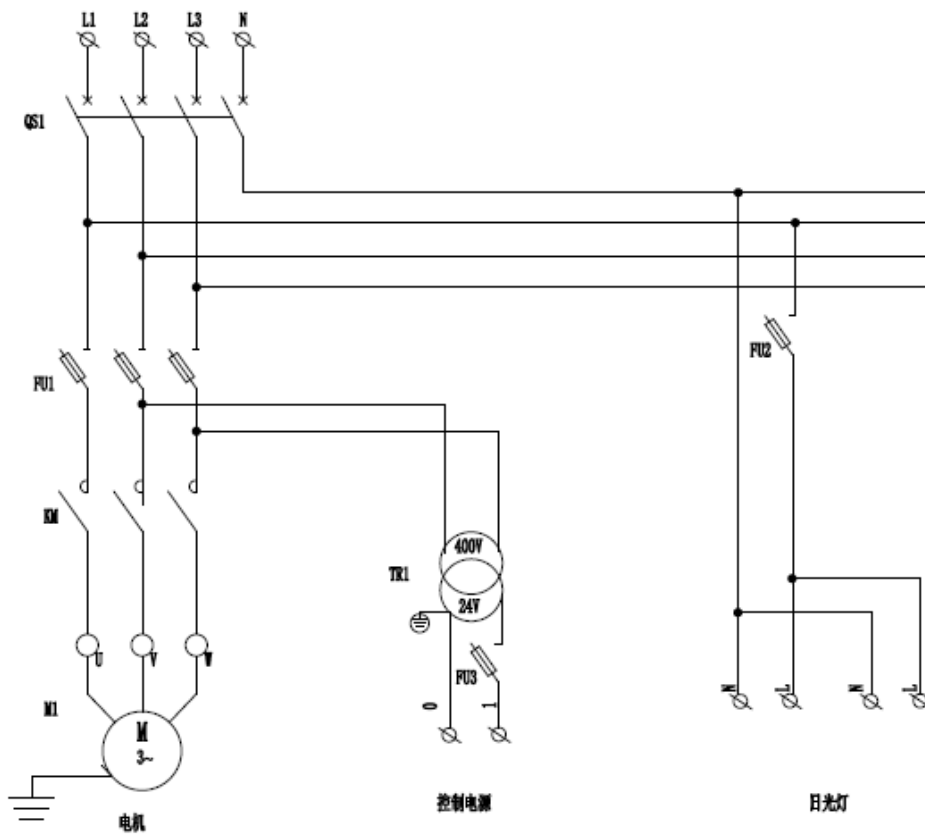
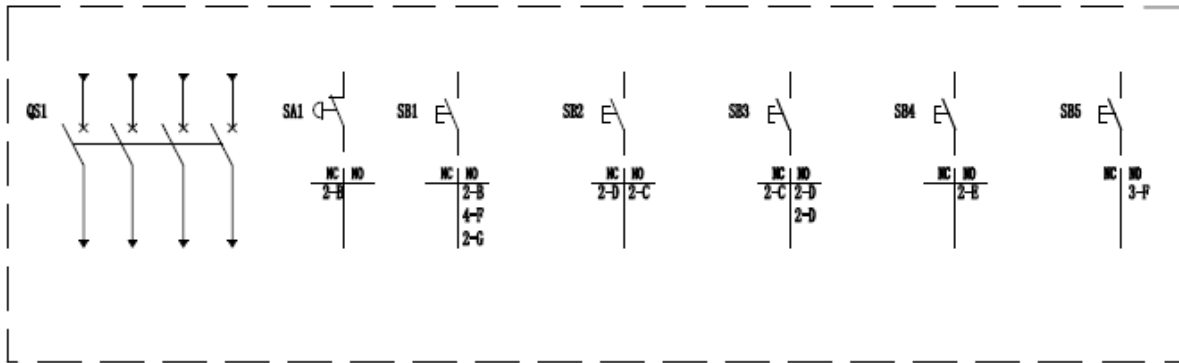
当按动液压站上启动按钮时，电机起动，带动油泵，从油箱中吸入压力油送到序号 A9 油缸中，使活塞杆移动。此时 A4 溢流阀关闭，压力出厂前已调好。保证起重的额定载荷的要求。但系统中压力超过极限时，自动溢流阀卸油。松开启动按钮，停止供油，提升结束，开始作业工作。如果下降，按动下降阀 A8，开始卸油下降。



World Leader in Lift Productivity

SM40-47-BMW 四柱举升机

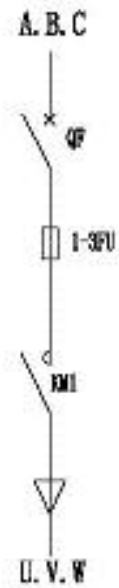
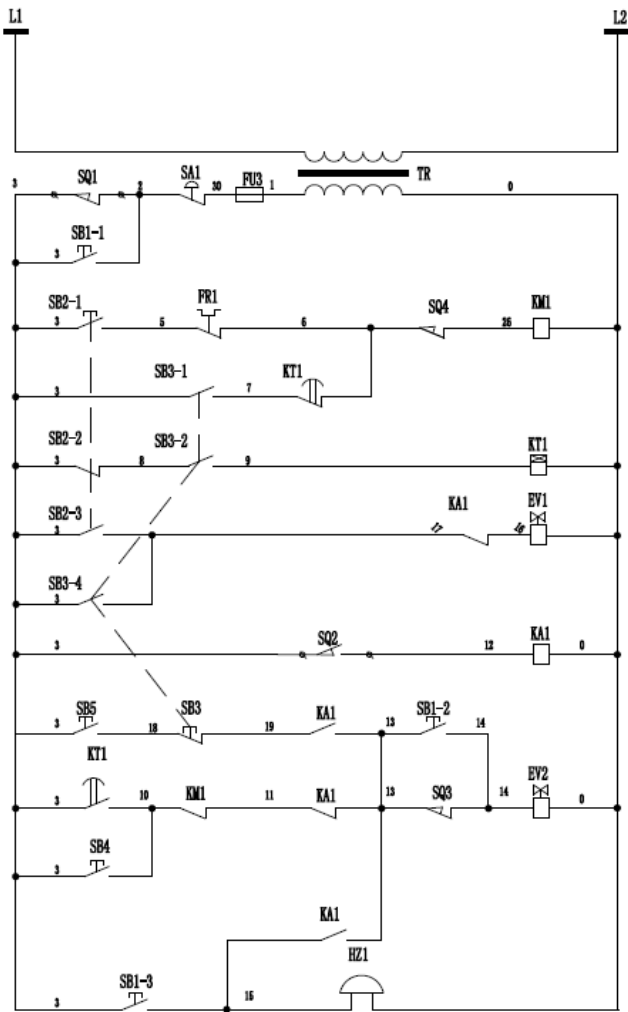
2. 电气原理图





World Leader in Lift Productivity

SM40-47-BMW 四柱举升机

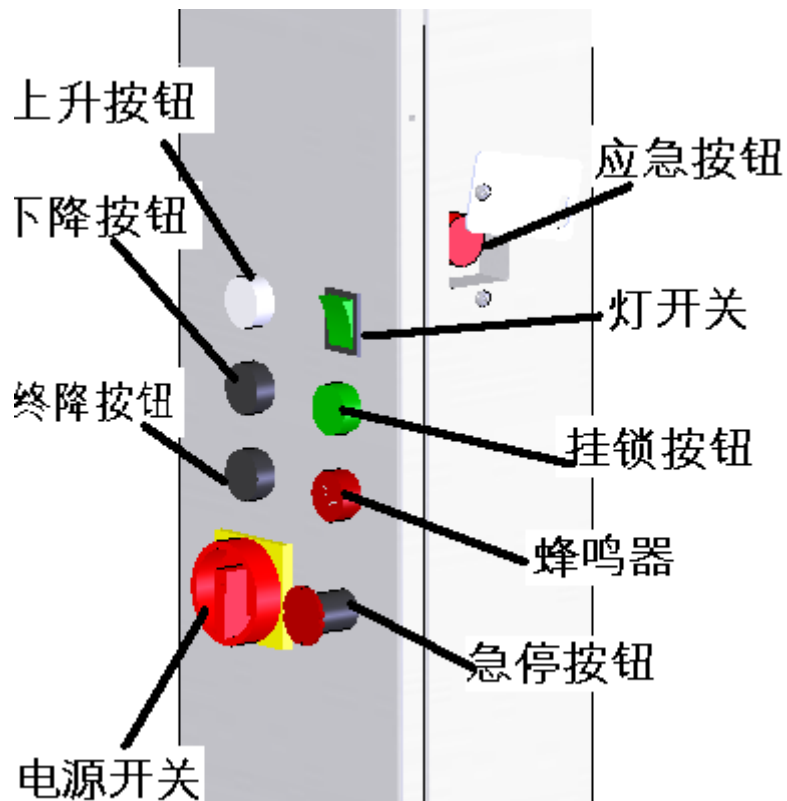


SB1	应急按钮	EV1	解锁气阀
SB2	上升按钮	EV2	卸油阀
SB3	下降按钮	QS1	电源开关
SB4	挂锁按钮	KA1	中间继电器
SB5	终降按钮	KT1	时间继电器
SQ1	断绳开关	FU1	保险丝 16A
SQ2	低位开关	FU2	保险丝 2A
SQ3	松绳开关	FU3	保险丝 6A

HZ1	蜂鸣器	KM1	交流接触器
SQ4	上限位开关	SA1	应急停止按钮

WARNING!

务必按照原理图接线，确保各接地处接地可靠，同时输入电源必须设置有漏电、过流保护开关。



图二十三：控制箱面板

注：1.四柱机灯组件，需另外订购。

常见故障排除法

序号	故障现象	排除方法
1	电机不转	<ul style="list-style-type: none"> ● 查电源是否有电。 ● 检查电机接线盒内接线是否松动。 ● 电机过热，超出额定范围。等电机冷却后再操作。 ● 上升按钮损坏，通知电工更换。 ● 电机线断开或保险丝断裂。重新接线，更换保险丝。
2	电机转动无压力油	<ul style="list-style-type: none"> ● 三相电动旋转方向不对，对换其中两根进线位置。 ● 检查油箱内吸油管是否脱落。 ● 油箱内油量过少。加液压油。
3	举升后液压缓慢下降 (保压不好)	<ul style="list-style-type: none"> ● 清洗液压站的单向阀和换向阀。
4	安全锁锁不住	<ul style="list-style-type: none"> ● 安全锁气缸复位是否正常。 ● 观察升降条与横梁头的位置是否正确。
5	电机、电器失灵	<ul style="list-style-type: none"> ● 及时切断电源，由专业电工进行检查，维修和更换。
6	举升机上升下降时发生抖动	<ul style="list-style-type: none"> ● 通常出现这种状况是由于液压系统内有空气。将举升机升到最高位置，然后下降到最

		低，这样重复 4~6 次。注意不要使电机过热。
7	液压油泄漏	<ul style="list-style-type: none"> ● 如果是液压站的油箱连接部分发生泄漏，请检查油箱内的液压油液面，不能高于油箱允许的最高高度。 ● 油缸活塞杆一侧发生泄漏，活塞杆密封环脱落或损坏，更换密封环。 ● 油缸尾部放气孔出现泄漏，活塞密封环脱落或损坏，更换密封环。
8	举升机发出异常的声响	<ul style="list-style-type: none"> ● 横梁头与立柱间发生摩擦，检查间隙是否合适，如有需要进行调整。 ● 油缸太紧，加载一半负载，升降举升机，使其循环多次，打破油缸内的这一束缚。 ● 可能缆轮、缆轮轴、铜套和钢丝绳发生了过度的磨损，检查如有必要进行更换。
9	二次举升台，压下气动泵踏杆，气动泵没有动作，或者气动泵有动作，负载时停止	<ul style="list-style-type: none"> ● 气源不足，检查气源，需要 8-12Bar 气压 ● 气管气体泄漏，检查气路。 ● 气路不通畅，检查气路。 ● 过滤器堵塞，更换新的过滤器。
10	二次举升台，空载上升正常接触到负载时，不能上升。	<ul style="list-style-type: none"> ● 举升负载超过额定负载。 ● 胶管、油缸或泵，液压油外部泄漏。修复漏油处，并重新加油。

		<ul style="list-style-type: none"> ● 气动泵内泄漏。送维修中心检修。
11	二次举升台，气动泵正常，但不能上升到最高位置。	<ul style="list-style-type: none"> ● 气动泵内液压油不足。二次举升台下降到最低后，加油
12	二次举升台，缓慢下降或者根本不下降	<ul style="list-style-type: none"> ● 二次举升台解锁机构未解锁。 ● 解锁机构损坏或遗失，更换损坏部件。 ● 液压系统堵塞，检查液压系统。
13	二次举升台自动下降	<ul style="list-style-type: none"> ● 油缸、胶管、气动泵外泄漏，检查泄漏位置修复并加油。 ● 内泄漏。送维修中心检修。
14	其他	<ul style="list-style-type: none"> ● 其他发现工作不正常，可电话咨询。愿意为您提供服务。热线电话：800-828-3302。

SM40AR-47-BMW/SM40-47-BMW 四柱举升机装箱单

序号	部件名称	产品图号	数量	备注
1	立柱部件	SM40BMW-47-1000CN PV4-1100	1 件 3 件	
2	横梁部件	BMW-2100AZP BMW-2200AZP	各 1 件	
3	驱动跑道	BMW-3100	1 件	SM40-9100 油缸一件 2WB-34 液压胶管一根 钢丝绳四卷
4	从动跑道	BMW-3200	1 件	
5	斜坡	SM40LT-51-3300ZP	2 件	
6	加长斜坡	SM40LT-51-3500ZP	2 件	
7	止跑板 A/B	BMW-3300A BMW-3300B	各 1 件	
8	电器箱装配	CB-SM40BMWCN	1 只	
9	液压站	JT-3-2.5-F	1 件	
10	包装纸箱	BZBMW-47-04	1 件	
11	说明书、合格证		1 份	
12	膨胀螺栓袋	BZF40-D1	1 袋	F40-M16×150 在纸箱内
13	二次举升台	RJ-X26-1	1 台	仅 SM40AR-47-BMW
14	CK 组件	CK-SM40-47BMW	1 套	SM40-47-BMW-A 不带
15	液压站罩壳	BMW-1002/BMW-1003	各 1 件	

注：请仔细检查是否缺少部件，如有缺少请及时向你的服务商反映。

易 损 件 清 单

爆炸图序号	图号	名称
37	BMW-2370	缆轮
57	BMW-2375	尼龙挡块
58	BMW-2376	尼龙挡块
60	PV4-2362	小轮
100	WC32SF	垫片
63	PV4-2363	弹簧
173	SM60-1122	滚轮
130	BMW-1006	钢丝绳
129	BMW-1007	钢丝绳
128	BMW-1008	钢丝绳
127	BMW-1009	钢丝绳
157	RT18-6	熔芯 (6A)
158	RT18-2	熔芯 (2A)
159	RT18-16	熔芯 (16A)
81	PV4-1601	滚轮

合格证明书

本设备经检验合格，准予出厂

产品名称： 四柱举升机

产品型号： SM40-47-BMW

出厂编号： _____

出厂日期： _____

路特利举升机（海门）有限公司

质管部

产品保修卡

用户单位	
地址及联系电话	
设备名称及型号	SM40-47-BMW 四柱举升机
出厂编号	
购机日期	
经销商名称	
<p>尊敬的顾客：</p> <p>感谢您使用我公司生产的举升机。我公司将按照《中华人民共和国消费者权益保护法》的有关规定。凭此保修卡及发票，为您提供优质的售后服务。请认真阅读和填写，反馈到经销商和本公司备案。</p>	
用户的义务	<ul style="list-style-type: none"> ● 在购买设备时，应认真填写本保修卡一式三份加盖公章。一份反馈给经销商。一份反馈给本公司。一份自己留存。 ● 应妥善保管本保修卡。如设备发生故障，享受免费保修服务时，本保修卡将作为依据之一，以确定设备是否可以享受免费服务。 ● 本保修卡加盖本公司公章方能生效。
保修条件	<ul style="list-style-type: none"> ● 自购买日起 24 月内，凡经本公司备案确认正常使用的情况下及用户按照《使用说明书》上的操作要求使用本产品发生故障，我公司给予有限免费维修。 ● 保修期内需进行修理时，用户持保修卡，发票及用户填写的《用户服务单》进行免费服务。替换下来的零件归本公司所有。 ● 不属于保修范围：a.因运输、使用不当、基础强度不够、电源不符合规定、不按《使用说明书》进行操作造成的损坏不在包修范围;b.超过免费服务期限，五年保用，需提供服务按本公司的成本价进行收费;c.易损件不属于保修范围，见易损件清单。

★：用户留存

产品保修卡

用户单位	
地址及联系电话	
设备名称及型号	SM40-47-BMW 四柱举升机
出厂编号	
购机日期	
经销商名称	
<p>尊敬的顾客：</p> <p>感谢您使用我公司生产的举升机。我公司将按照《中华人民共和国消费者权益保护法》的有关规定。凭此保修卡及发票，为您提供优质的售后服务。请认真阅读和填写，反馈到经销商和本公司备案。</p>	
用户的义务	<ul style="list-style-type: none"> ● 在购买设备时，应认真填写本保修卡一式三份加盖公章。一份反馈给经销商。一份反馈给本公司。一份自己留存。 ● 应妥善保管本保修卡。如设备发生故障，享受免费保修服务时，本保修卡将作为依据之一，以确定设备是否可以享受免费服务。 ● 本保修卡加盖本公司公章方能生效。
保修条件	<ul style="list-style-type: none"> ● 自购买日起 24 月内，凡经本公司备案确认正常使用的情况下及用户按照《使用说明书》上的操作要求使用本产品发生故障，我公司给予有限免费维修。 ● 保修期内需进行修理时，用户持保修卡，发票及用户填写的《用户服务单》进行免费服务。替换下来的零件归本公司所有。 ● 不属于保修范围：a.因运输、使用不当、基础强度不够、电源不符合规定、不按《使用说明书》进行操作造成的损坏不在包修范围;b.超过免费服务期限，五年保用，需提供服务按本公司的成本价进行收费;c.易损件不属于保修范围，见易损件清单。

★：经销商备案

产品保修卡

用户单位	
地址及联系电话	
设备名称及型号	SM40-47-BMW 四柱举升机
出厂编号	
购机日期	
经销商名称	
<p>尊敬的顾客：</p> <p>感谢您使用我公司生产的举升机。我公司将按照《中华人民共和国消费者权益保护法》的有关规定。凭此保修卡及发票，为您提供优质的售后服务。请认真阅读和填写，反馈到经销商和本公司备案。</p>	
用户的义务	<ul style="list-style-type: none"> ● 在购买设备时，应认真填写本保修卡一式三份加盖公章。一份反馈给经销商。一份反馈给本公司。一份自己留存。 ● 应妥善保管本保修卡。如设备发生故障，享受免费保修服务时，本保修卡将作为依据之一，以确定设备是否可以享受免费服务。 ● 本保修卡加盖本公司公章方能生效。
保修条件	<ul style="list-style-type: none"> ● 自购买日起 24 月内，凡经本公司备案确认正常使用的情况下及用户按照《使用说明书》上的操作要求使用本产品发生故障，我公司给予有限免费维修。 ● 保修期内需进行修理时，用户持保修卡，发票及用户填写的《用户服务单》进行免费服务。替换下来的零件归本公司所有。 ● 不属于保修范围：a.因运输、使用不当、基础强度不够、电源不符合规定、不按《使用说明书》进行操作造成的损坏不在包修范围;b.超过免费服务期限，五年保用，需提供服务按本公司的成本价进行收费;c.易损件不属于保修范围，见易损件清单。

★：本公司备案

路特利升降机（海门）有限公司

地址：江苏省海门经济开发区

秀山东路 **1388** 号

电话：(0513) 82100577 81261262

传真：(0513) 82109502

服务热线：800-828-3302

邮编：226100

网址：<http://www.rotaryliftdasia.com>