

NCL40 门式举升机

用户手册



路特利举升机（海门）有限公司

电话：(0513) 81261262 82100577

地址：江苏省海门经济开发区

服务热线：800-828-3302

秀山东路 1388 号

传真：(0513) 82109502

Rev.A 09/09/2016



特别说明

- ▲装运过程中造成设备的损坏，须由购买者向承运单位索赔。

- ▲设计和制造时已经考虑到安全性能。然而，适当的培训和周密地操作也能增加安全性。未阅读该说明书，不得操作或修理该设备。

- ▲查明电机铭牌上电源、电流状态等要求，须由专业合格的电工接电。

- ▲本公司对产品的局部结构改进恕不通知。对先前销售产品的更新没有任何义务。

- ▲请仔细阅读和填写本说明书的末页《保修卡》，反馈给经销商和本公司备案。作为提供售后服务的依据之一。否则视为自动放弃享受相应服务的权利，责任自负。

- ▲不得提升超过设备额定提升重量 4.0 吨负荷，每个摇臂承重不得大于 1 吨。

- ▲认真阅读设备上的警示标志。

目 录

第一章	概述	1
第二章	举升机保养与检查须知	2
第三章	举升机操作注意	3
第四章	产品结构及原理	4-5
第五章	操作说明	6-7
第六章	设备的液压与电气系统	8-9
第七章	常见问题及解答	10
第八章	维护与保养	11-12
第九章	储存与报废	13
第十章	安装调试工具与开箱	13
第十一章	设备的安装	14-20
第十二章	设备的调试	21
第十三章	电气系统安全规则	22
第十四章	零部件分解图	23-34
第十五章	易损件清单	35
第十六章	产品保修卡	36-38

第一章 概述

1.1 型号说明

型号	说明
NCL40	4吨 门式双柱举升机

1.2 用途

本机型适用于总重量 4.0T 以下的各种中小型车辆的举升，进行车辆的维修、保养。

1.3 功能和特点

- a. 电缆油管全隐蔽，外形美观大方。
- b. 根据国际标准设计，符合大众需求。
- c. 机械式冲顶保险，有效保护车辆不被碰坏。
- d. 双液压缸驱动，升降平稳。
- e. 手动下降，操作安全简便。
- f. 采用两根钢索同步连接，强制两活动架同步移动，有效防止车辆倾斜。
- g. 最低举升高度为 110mm，利于修高档豪华轿车。

1.4 技术参数

噪音

工作噪音：≤ 75dB (A)

液压装置

工作压力：18MPa

设备基本参数：

机器电气参数：

电 机(可选)

电 压：根据客户需求可选配不同电压的电机

单 相：110V/60Hz 2.2 kW

220V/50Hz 2.2 kW

220V/60Hz 2.2 kW

三 相：380V/50Hz 2.2 kW

型号	额定载荷	举升高度	上升时间	下降时间	设备净重	通过宽度	整机宽度	整机高度
NCL40	4000 kg	1780 mm	≤50s	≥20s ≤40s	750kg	2500 mm	3384 mm	3770 mm

1.5 环境要求

工作温度：-5℃~+40℃

相对湿度：温度+30℃，相对湿度 80%

运输/存贮温度：-5℃~+40℃

使用海拔高度：不超过 2000m

第二章举升机保养与检查须知

日常保养与检查

如果你不是完全熟悉汽车举升机的维护程序，请联系制造商索取相关指导说明。除此之外不要做任何事。为了避免不必要的人员受伤，仅允许受过培训的专业人员对设备进行相关维护。

- 永远保持所有螺栓拧紧。
- 永远保持举升机部件清洁。
- 永远注意，如果发现漏油，请联系当地客服。
- 永远注意，如果电路出现故障，请联系当地客服。
- 每日：检查钢丝绳和缆轮的磨损情况。观察钢丝绳单股的磨损情况。可以用抹布擦拭钢丝绳仔细检查单股钢丝是否有断裂。如发现钢丝绳有任意一股断裂，请立即更换，并且确保使用的是正品零配件。
- 每日：检查摇臂托垫是否损坏或磨损，如果发现磨损请使用正品零配件更换。
- 每月：检查平衡钢丝绳松紧情况。按照安装说明调节钢丝绳松紧。如果钢丝绳已经拉长到没有螺纹可调，请替换新钢丝绳。请不要使用垫圈等垫在螺母上继续使用。
- 每月：用重载轴承油脂润滑每根立柱的四个角。
- 每月：润滑锁轴。锁轴处加润滑油后拉几次解锁手柄使润滑油充分渗入。
- 每3个月：检查膨胀螺栓连接情况。膨胀螺栓需拧紧到120Nm（90 ft/lbs）。
- 每半年：检查液压站油箱内含油量，如不足需按照说明书要求补上。
- 如果标签损坏或丢失请重新从厂家或经销商订购

第三章举升机操作安全说明

- 1.每日检查你的举升机。如果举升机发生了故障或有损坏的零部件，请不要操作此举升机。必须由符合资格的举升机维护人员，使用路特利生产的零部件进行维护。
 - 2.使用随机提供的说明文件，对使用和维护此举升机的员工进行充分的培训。
 - 3.禁止未经授权或未经培训的人员在举升机上停放车辆或操作举升机。
 - 4.举升机在工作期间，禁止未被许可的人员进入工作区域。
 - 5.举升机在上升和下降过程中，禁止任何人站在举升机上或坐在车里。
 - 6.举升机周围区域内不能堆积工具和车辆零部件等，也不能有油和油脂类物品。
 - 7.禁止过载使用举升机。NCL40 的额定负载是 4000kg。
 - 8.车辆在定位到举升区域的过程中，请不要站在举升机或车辆的前方。
 - 9.车辆在驶入举升区域的过程中，请确保举升机已经完全降到最低了。
 - 10.不能敲击摇臂或托垫，也不能拉伸或旋转超出摇臂和托垫的限度。这样会损坏举升机或车辆。在车辆驶入工作区前，先移开摇臂使车辆能畅通无阻的驶入。
 - 11.将车辆小心地停放在举升机上，检查接触是否牢固。然后上升举升机到期望的工作高度。
 - 12.安全锁不在工作状态时，请工作人员不要出现在车辆底部。
 - 13.不要阻碍有自动关闭功能的控制部件正常工作；它们在未受控制时，会自动返回关闭状态或中间位置。
 - 14.请勿移动或损坏摇臂锁机构。
 - 15.上升或下降车辆时，确保举升区域内无障碍。
 - 16.在安装或拆卸较重部件时必须使用安全辅助支撑。
 - 17.在拆卸液压油路前，请将举升机降至最低，并断开电源供给。
 - 18.车辆在举升机上时，应避免过度摇晃车辆。
 - 19.车辆有坠落的危险时，请迅速撤离危险区域。
- 举升机下降前，收走所有工具，零件等杂物。
- 20.车辆从举升机上驶离前，应将举升机完全下降。
 - 21.下降举升机前，请确保安全锁都在打开状态。
 - 22.在车辆需驶离举升区域时，先将摇臂及托垫转至适当位置，形成无障碍的通道。
 - 23.摇臂锁在举升过程中应确保处于锁止状态。

第四章 整机结构及原理

4.1 结构示意图

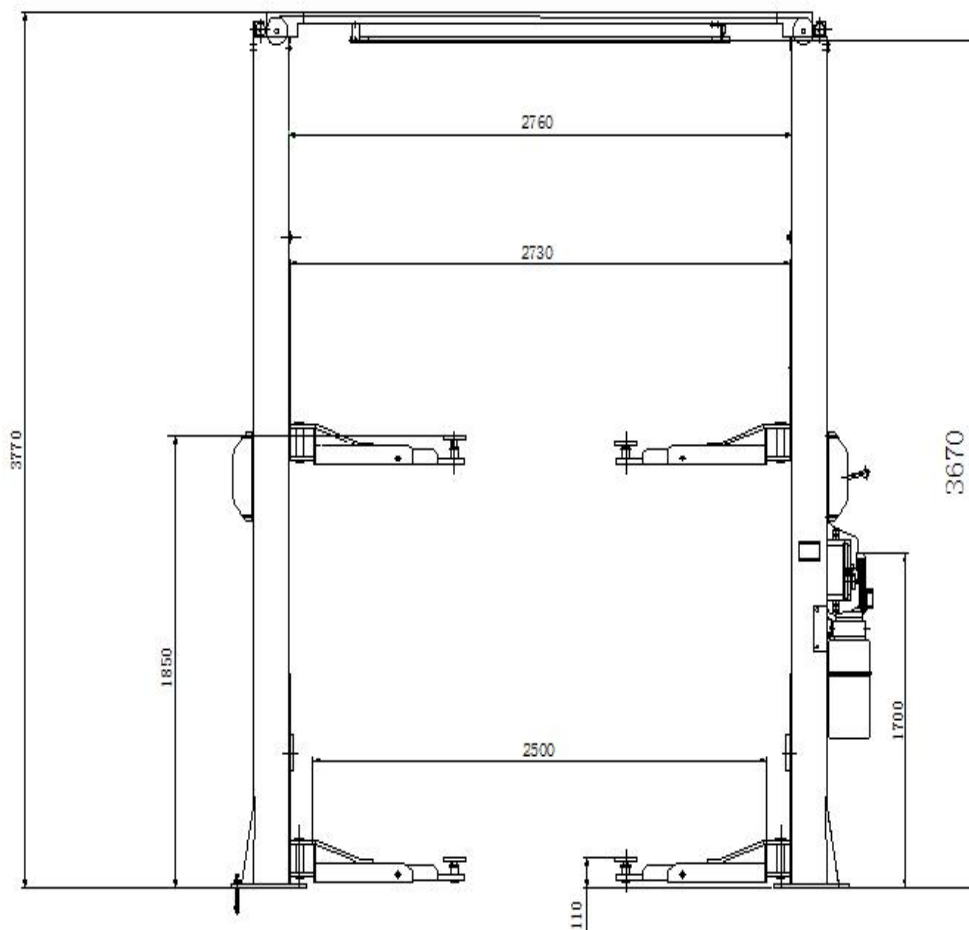


图1

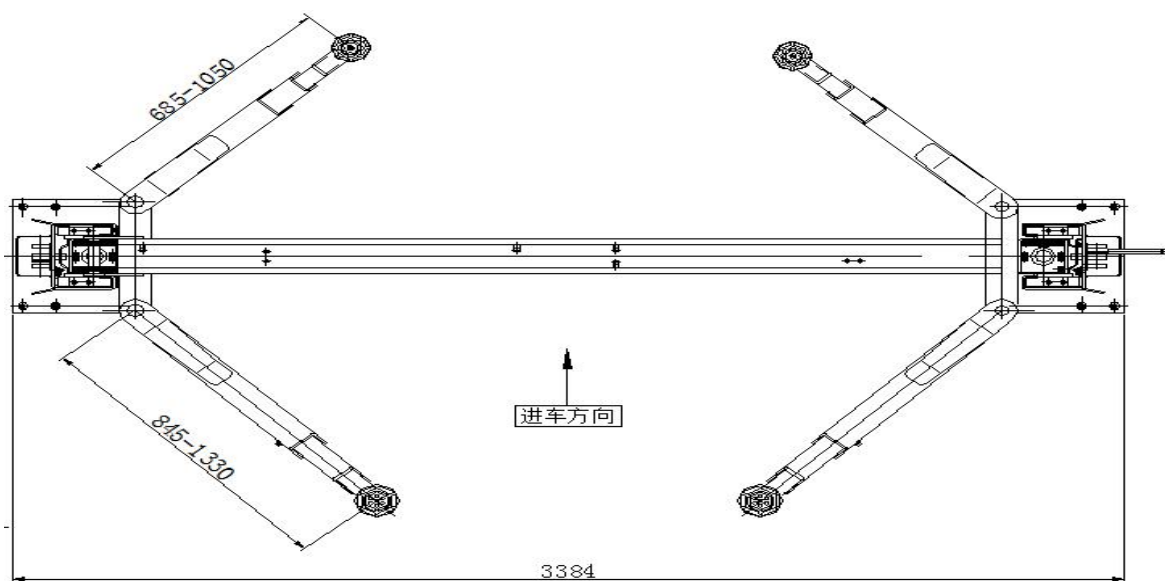


图 2

4.2 设备的主要结构原理

- 1.提升机构：在两立柱内分别安装有一液压油缸，当液压泵将液压油压进油缸下腔时，油缸筒带动活动架向上移动。
- 2.支承机构：当汽车进入工作区，调整两摇臂的角度和伸缩长度，使托盘在汽车有效的支承点位置，然后调整托盘下螺杆的高度以适应不同高度的汽车底盘。
- 3.平衡机构：在汽车升降过程中，为保持平衡，由两根钢丝绳将两活动架互联，强制活动架同步升降。如果出现左右活动架、摇臂不在同一平面上，应调节钢丝绳端头螺母，使托臂处于同一平面位置上，此时钢丝绳一定要拉紧，否则不能保证同步。
- 4.手动安全保险机构：在两立柱上安装有保险块，活动架壁镶有保险制动板。在活动架上升过程中，保险制动板跟着活动架上升。当活动架停止上升时，保险块张开并卡在保险制动板槽里，使活动架不会下滑；需下降时，向上点动，让保险块在保险制动板槽里松开，再用手拉动保险手柄杆，保险块脱离保险状态，活动架就可以下降了。
- 5.安全保险行程：从托盘离地面470mm到1900mm之间安全保险均起作用。
- 6.举升机摇臂装有定位机构，使摇臂回转到使用角度进行锁定，以防止车辆滑脱

第五章 操作说明

5.1 汽车修理作业注意事项


1. 各种汽车重心位置不同。先了解汽车的重心位置，汽车进入举升机内，要使重心靠近两立柱构成的平面内。调整托臂，使支承点支承到汽车的支承面上。
2. 有横梁型举升机提升时，要注意观察车顶的位置，不要靠近横梁，以避免造成事故。
3. 认真阅读警示标志。
4. 液压阀类出厂前已调整完好，用户不得自行调整，否则产生的一切后果由用户自己负责。

5.2 操作前准备

1. 在活动架的移动接触面加注通用锂基润滑脂（GB7324-87），要求从上到下所有滑动面涂匀。
2. 将液压站油箱加 10L 液压系统用油 ISO32 或 ISO46 优质抗磨液压油。

5.3 操作过程中

1. 检查电机电源是否安装正确。
2. 检查所有连接螺栓是否坚固。

注意：不要操作有破损绳索或者零件有损坏、掉落的举升机。直到被专业人员检查、维修后才能操作。

5.4 提升车辆

1. 清除举升机周围区域杂物。
2. 将活动架降到最底位置。
3. 将摇臂缩到最小长度。
4. 沿车辆路径摆动摇臂。
5. 将车辆移动到两个柱体之间。
6. 托垫放在提升臂的末端，位于推荐提升点下面的中部，并调节托垫以便均匀接触。
7. 按下上升按钮，提升车辆，确保负载平衡，然后将举升机升到所要求的高度。
8. 松开上升按钮。
9. 按下下降阀手柄将负载降到机械保险起作用的位置上，这时便可维修车辆了。



注意：

1. 使用前，一定要检查安全机构(1)摇臂锁应确保处于锁止状态（2）钢丝绳是否有断股（3）举车托垫是否变形。
2. 提升车辆时，必须用上所有摇臂。
3. 在提升车辆之前，检查所有的管道接头和端口是否有油泄漏。如果存在泄漏情况，请不要使用举升机。拆下有泄漏的接头并重新密封。重新安装接头并检查是否仍有油泄漏。
4. 车辆升起后，在增加或去除任何主要的重物时，需用千斤顶支撑来保持汽车的平衡。

5.5 降下车辆

1. 清除举升机下面和周围区域的障碍物。
2. 点按上升按钮升起车辆，然后拉动保险手柄，由保险转动板将保险板脱开，解除保险状态。
3. 按下液压站的下降阀手柄，活动架下降。
4. 降下举升机直至摇臂到底且离开提升点松开按钮。
5. 将车辆下的摇臂完全收回。

注意：举升机不工作时，一定要切断电源。

第六章 设备的液压与电气系统

6.1 举升机的液压系统

门式液压系统原理图

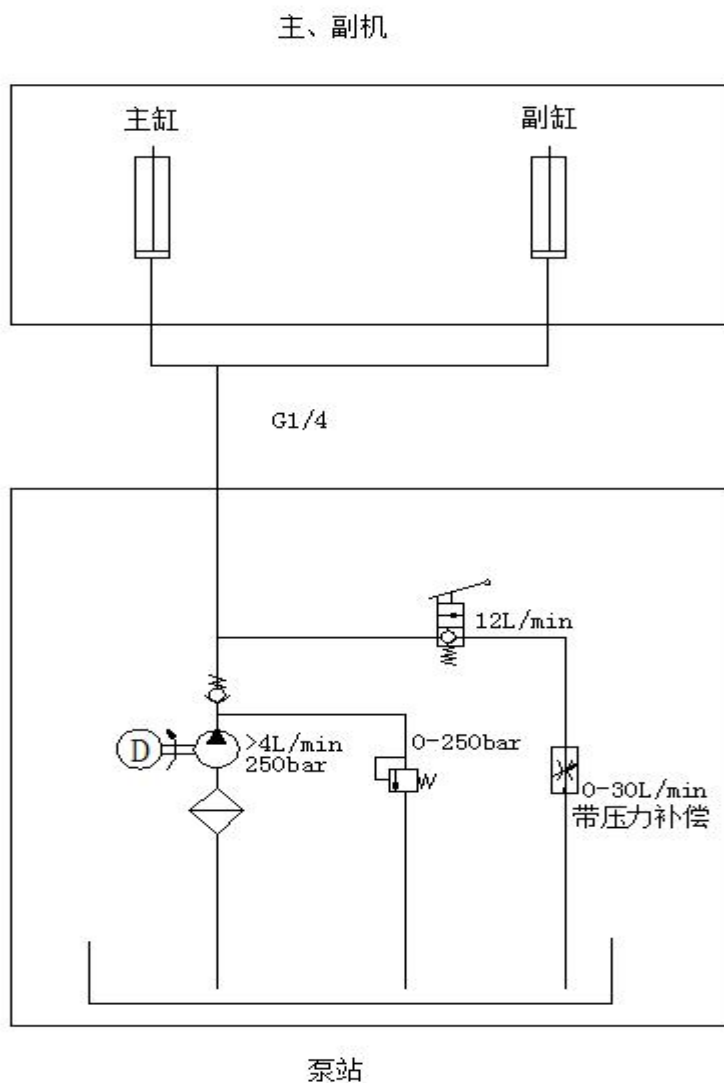


图 4

液压系统工作原理如下：

如图当按动液压站上起动电机按钮时，电机起动，带动油泵，从油箱中吸入压力油送到油缸中，使活塞杆移动。此时溢流阀关闭。（压力出厂前已经调好，保证起重机的额定载荷的要求，但系统中压力超过设定值时，会自动溢流卸油。）松开起动按钮，停止供油，提升结束。如果下降，先启动电机让负载上升一小段，拉动解锁手柄，解除保险状态，再按动手动式下降阀，开始卸油下降。

6.2 举升机的电气系统

电机电路图

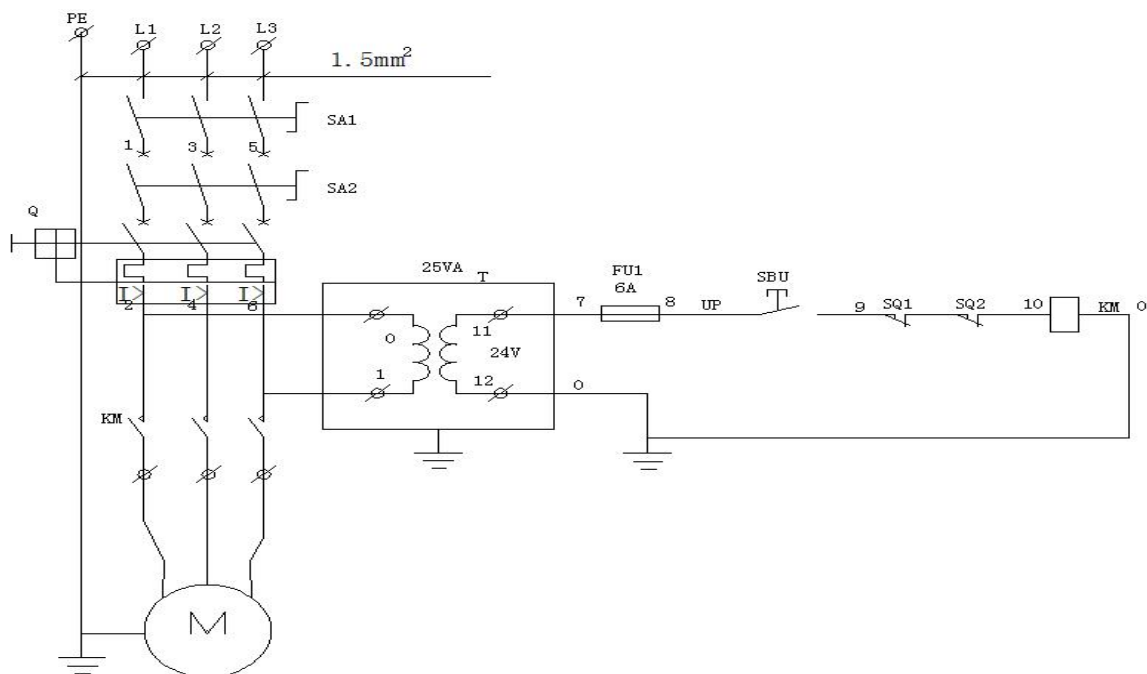


图 5

电气工作原理如下：

按住启动按钮SB，接触器KM闭合，电机M得电带动齿轮泵供油，推动活动架上升；松开启动按钮SB，接触器KM断开，电机M失电，活动架停止上升。对于龙门式举升机，若汽车被举升到顶部碰到横梁上的限位开关，则接触器KM断开，电机M失电，活动架停止上升，起到防冲顶的保护作用。急停按钮起到紧急断电功能。

第七章 常见问题解答及解决办法

故障现象	故障原因	故障排除方法
电机不运转	<ol style="list-style-type: none"> 1. 连线或供电参数不对 2. 熔断器中的熔芯烧断 3. 限位开关故障 4. 电机烧毁 	<ol style="list-style-type: none"> 1. 为本机提供相符的电源 2. 排除故障后更换相应的熔芯 3. 修复或更换开关 4. 更换电机
电机运转但不提升举升机	<ol style="list-style-type: none"> 1. 电机反转 2. 电磁阀常开 3. 液压泵吸进空气 4. 吸气短管脱离液压泵 5. 油位低 	变换引线相序使电机正转 修理或者更换电磁阀 紧固所有吸气管道接头 更换吸气短管 往油箱中加油
电机运转，可提升空载举升机，但不能提升车辆	<ol style="list-style-type: none"> 1. 电机在低电压情况下运行 2. 电磁阀中有杂物 3. 安全阀调节不正确 4. 举升机超载 	<ol style="list-style-type: none"> 1. 向电机供应正确的电压 2. 消除电磁阀内的杂物 3. 调节安全阀的压力 4. 检查车辆的重量是否超过举升机的要求。
举升机慢慢地降下来	<ol style="list-style-type: none"> 1. 电磁阀座上有杂物 2. 外部油泄漏 	<ol style="list-style-type: none"> 1. 清洁电磁阀 2. 修理外部泄漏
提升速度缓慢或者油流出加油盖	<ol style="list-style-type: none"> 1. 空气和油混合在一起 2. 空气和油吸气混合在一起 3. 回油管松开 	<ol style="list-style-type: none"> 1. 换液压油 2. 固紧所有吸气管道接头 3. 重新安装回油管
举升机不能水平上升	<ol style="list-style-type: none"> 1. 平衡钢丝绳没有调整好 2. 举升机装在水平度不能满足要求的地面上 	<ol style="list-style-type: none"> 1. 调节平衡钢丝绳到正确的张力 2. 将举升机垫到水平柱体上（不要超过 5mm）。如果超过 5mm，凿开地板并使其水平。参见安装说明
地脚螺钉没有紧固	<ol style="list-style-type: none"> 1. 孔钻得过大 2. 混凝土地板厚度或紧固力不够。 	<ol style="list-style-type: none"> 1. 将快速凝固混凝土倒进过大的孔中并重新安装地脚螺钉，或者用新的钻头钻孔以重新定位举升机 2. 凿开旧混凝土并为举升机制作新的垫片，参见安装说明。

第八章 维护与保养

8.1 保持清洁

本机应经常用干布擦拭清理，以保持清洁。擦拭清理前应先切断电源，以确保安全。

本机的工作环境应经常清扫，保持清洁。如工作环境尘砂较多，将会加速机件的磨损，缩短本机的使用寿命

8.2 机器检查

每天：

1. 工作前认真检查本机的安全保险机构，安全锁机构上下举升动作是否正常，保险锁板是否有滴答声，发现有异常，应立即调整，维修或更换。
2. 检查液压缸与活动架间的连接是否正常，板式链和活动架的连接螺母是否松动，脱落。见图 6。
3. 检查钢索的连接是否正常,张力是否在最佳状态。

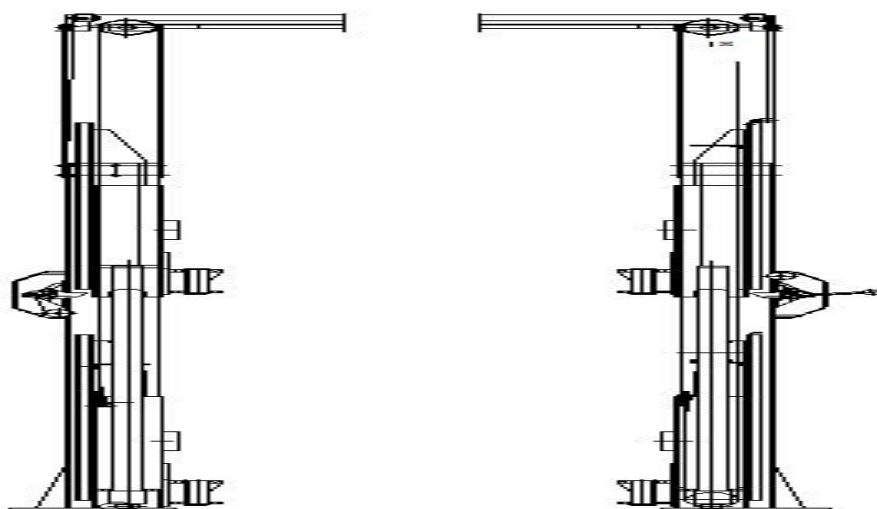



图 6


每月：

1. 重新拧紧地脚螺钉。
2. 润滑链条/缆索。
3. 检查所有的链条连接器、螺栓和销，以确保正确的安装。
4. 检查所有的液压管线是否磨损。
5. 检查活动架的滚轮在柱体内侧的运动是否正确润滑，应使用高质量的重润滑油脂（锂基润滑脂 GB7324-87）。

注意：所有的地脚螺钉都应该完全拧紧，如果有螺钉因故不起作用的话，举升机应该关机直至重新更换螺栓为止。

每六个月：

1. 对所有运动部件可能发生的磨损、干扰或损坏进行检查。
2. 检查所有滑轮的润滑情况。如果滑轮在升降期间出现拖动现象，则要对轮轴添加适量润滑油。
3. 检查和调节平衡张力，以确保水平升降。
4. 检查柱体的垂直度。

注意：各个柱体内角应用润滑油润滑，以将滑轮的摩擦减少到最低程度并保证平滑、均匀提升。

8.3 液压系统的保养

a. 清洗、换油

本机在首次投入使用满六个月后，应清洗液压油箱并更换油液，以后每年清洗一次液压系统，并更换油液。见图 7

b. 更换密封件

本机投入使用一段时间后，如发现有油液渗漏现象，应仔细检查；如渗漏是因密封材料磨损引起，则应立即按原规格及时更换。见图 7。

门式双柱举升机敷管图

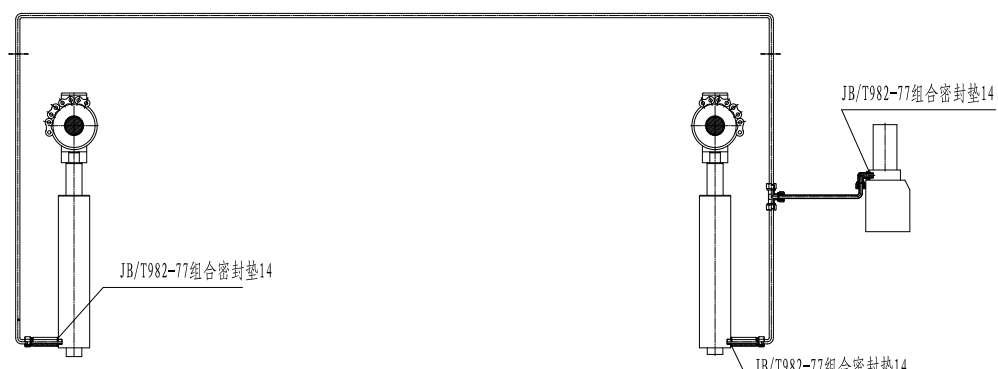


图 7

第九章 贮存与报废

9.1 贮存

- a. 当设备需长时间贮存时。
- b. 拔掉电源。
- c. 润滑所有所需润滑的部件：活动架的移动接触面等。
- d. 倒空所有的油/液体贮存器。
- e. 将设备套上塑料罩以防尘。

9.2 报废

当设备寿命已尽不能再使用时，应拔掉电源，并按照当地有关法规妥善处理。

第十章 安装调试工具

为了确保安装调试的顺利进行，请准备以下常见工具：

工具	型号
水平仪	木工型
粉笔线	最小 4.5m
锤子	1.5kg
可调扳手	40mm
开口扳手套件	11mm-23mm
棘爪插座套件	
平头螺丝刀	150mm
冲击钻	20mm
硬质合金钻头	Φ 19mm

开箱

将包装箱拆开，去掉周围的包装材料，检查机器有无在运输中受损，对照装箱单检查主、配件是否齐全。

将包装材料远离儿童放置，以免造成危险；若包装材料会造成污染，应将其妥善处理。

第十一章 设备的安装

11.1 安装注意事项

错误的安装会导致举升机损坏或者人身伤害。由于不正确的安装或不正确的使用本产品而引起的任何损坏，无论是直接或间接的制造商都将不承担任何责任。

正确安装地点应该是“水平”的地面，并能确保水平提升。略微的地面倾斜度可以用适当的薄垫来弥补。任何大的倾斜将影响该装置水平提升的性能。如果地板存在可疑的倾斜，则要考虑目测检查，或者在可能的情况下浇注新的水平混凝土板。简而言之，在最佳水平提升状态下，设备提升的水平高度最多也只能达到与其所安装在地面同等水平的高度，不要期望可以对严重倾斜进行弥补。

不得在任何沥青表面上安装该装置。根据在通用地板要求中的最低规格说明，除了混凝土之外，不得在其它任何表面上安装该装置。不得在大裂缝或者裂纹、有缺陷的混凝土上安装该装置，请与建筑工程师一起检查。

未经建筑工程师书面认可，不得将该装置安装在具有地下室的二楼。

顶头障碍：举升机安装的区域不能有任何顶头障碍，如加热器、建筑支撑、电气管道等等。

地面钻孔测试：安装人员可以通过地面钻孔测试得出各个场地中混凝土的厚度。如果在一个地点中安装多台举升机的话，最好是在各个场地中进行钻孔测试。

电源：在安装之前应该准备好电源，建议所有的电气布线让经认证的电工来进行。

11.2 安装步骤

11.2.1 总体定位

根据下面列出的程序选定举升机位置：

1. 举升机只能安装在混凝土板上，混凝土板最小厚度为 250mm，且有 7 天的最低固化时间。
2. 混凝土板应有钢筋强化。
3. 混凝土板必须水平放置。
4. 如果整个地面混凝土的深度大于 250mm，则可直接安装。
5. 检查可能存在的障碍，如较低的天花板、顶头的管路、工作区域、通道、出口等等。
6. 举升机的前后应留有足够的空间以容纳所有的车辆（如图 8）（从中心线算起各边大约 4m）。

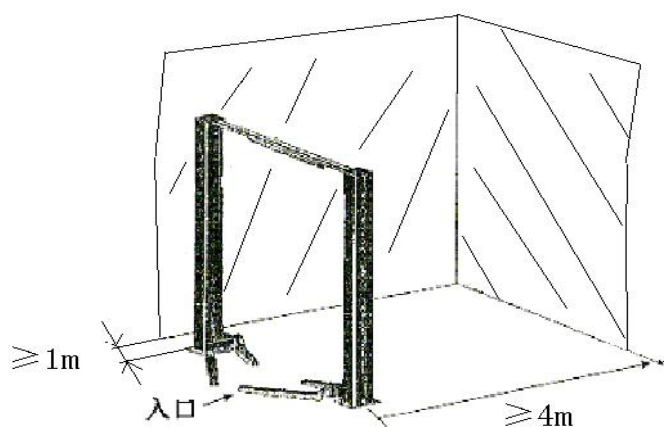


图 8

11.2.2 底板布局

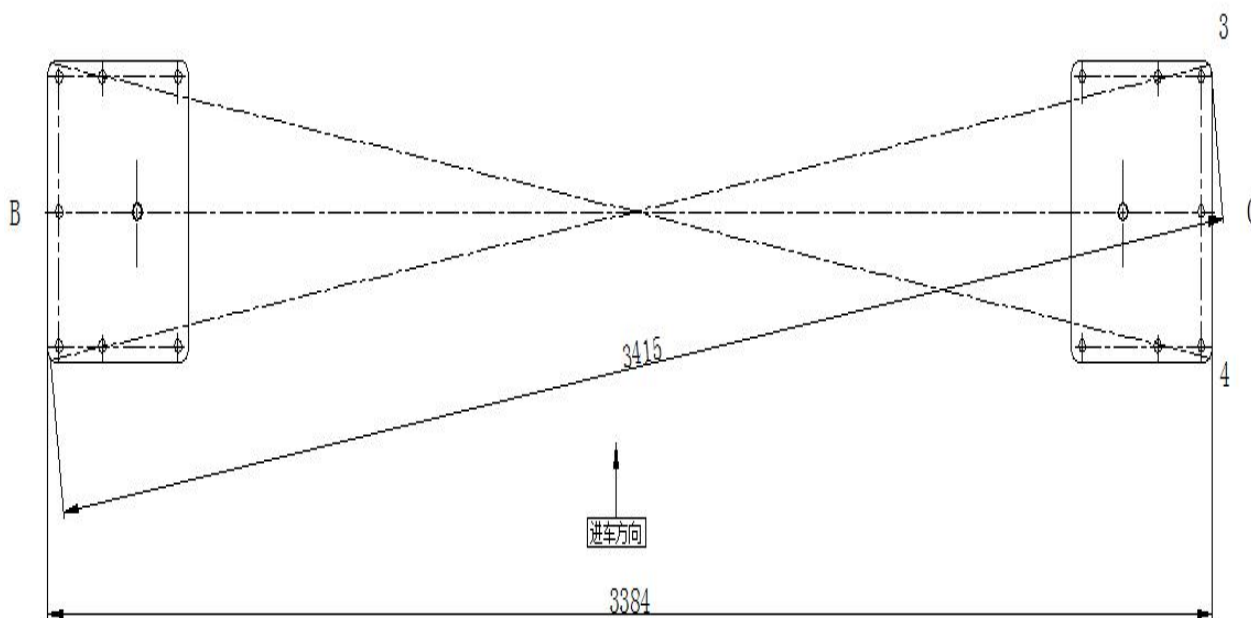


图 9

⚠注意:

- a. 所有的尺寸都以底板的外边界为基准
- b. 确保总体误差控制在 6mm 之内，这样就能消除在最后组装中出现的困难，或者链条过早磨损或不对齐。根据底板布局图用粉笔在地上做好安装标记。如果不准确，在最后装配和操作中将会出现问题。

11.2.3 安装主立柱

门式升降机首先将加长立柱和立柱连接装配，再用提升设备将电源侧立柱放在右上位置。使其与粉笔线布局保持一致。以立柱底板上的孔作为导向，用5个混凝土脚螺钉将其固定在地面上。钻孔并一次性安装地脚螺钉，在钻孔过程中，确保立柱不发生任何移动（如图10所示）。

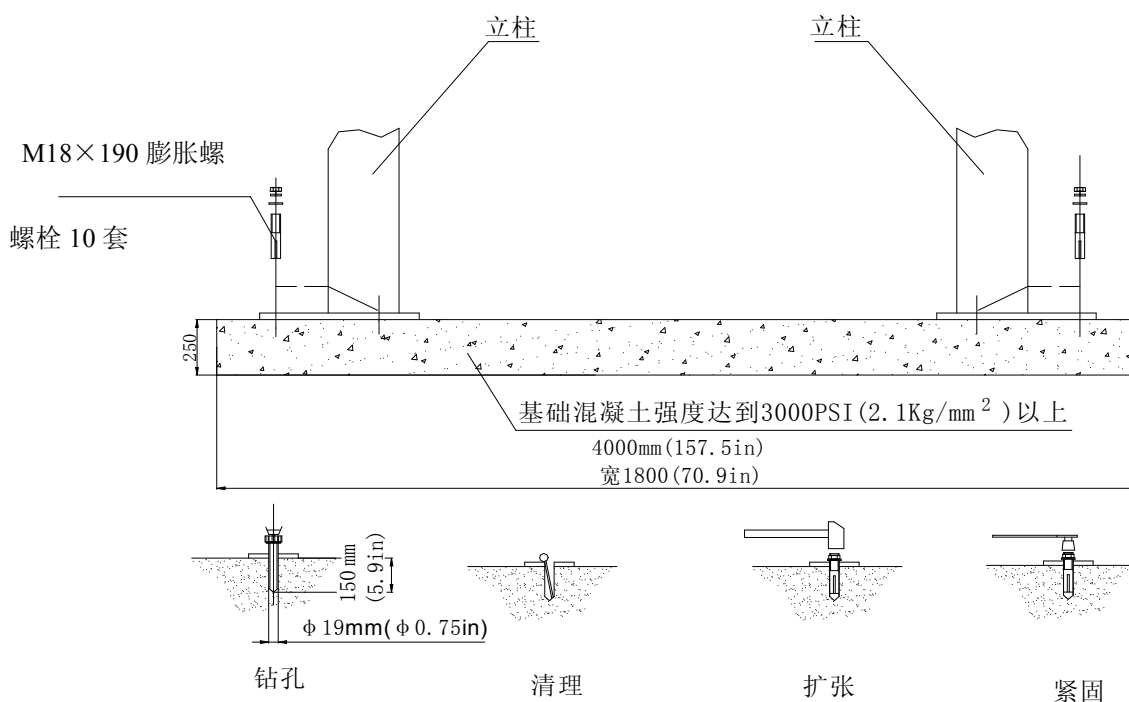


图 10

⚠注意：

应使用锋利的 $\phi 19\text{mm}$ 混凝土钻头以免钻出的孔尺寸过大。用气动工具将孔锚定和吹出，孔的长度与地脚螺钉一致，插入地脚螺钉。锚定，使得垫圈靠在升降机地脚上。紧固地脚螺钉时，只能使用扭矩扳手，不要用冲击工具来紧固。选择合适的钢衬片作为垫片插入立柱底板之下，使立柱垂直。

⚠注意： 升降机底脚的垫片不要超过 5mm。


为了获得正确的安全性和性能，请按下面的安装程序一步一步地进行。

- a. 带上安全防护镜。
- b. 使用坚固的、硬质合金头的钻头。
- c. 不要使用磨损超过公差的钻头。

- d. 钻头与钻孔表面保持垂直。
- e. 让钻头自行工作，不要施加额外的压力，不要铰孔。
- f. 钻孔的深度根据螺钉的长度，螺栓头离混凝土地面的距离不要小于两倍螺栓直径。
- g. 吹出孔中的灰尘。
- h. 将螺钉轻敲到孔中，直到垫圈靠到夹具为止。
- i. 拧紧螺栓。

11.2.4. 安装横梁

将从动立柱放在与粉笔线布局一致的位置。将横梁配件提升到位，用 4 个 M12 的螺栓、垫圈和螺母将其与柱体固定（如图 11 所示）。安装横梁时，确保上面的限位开关支架与电源立柱相邻。

 注意：

由于副立柱还没有用螺柱固定到地面上，所以必须小心操作，以免立柱掉落。

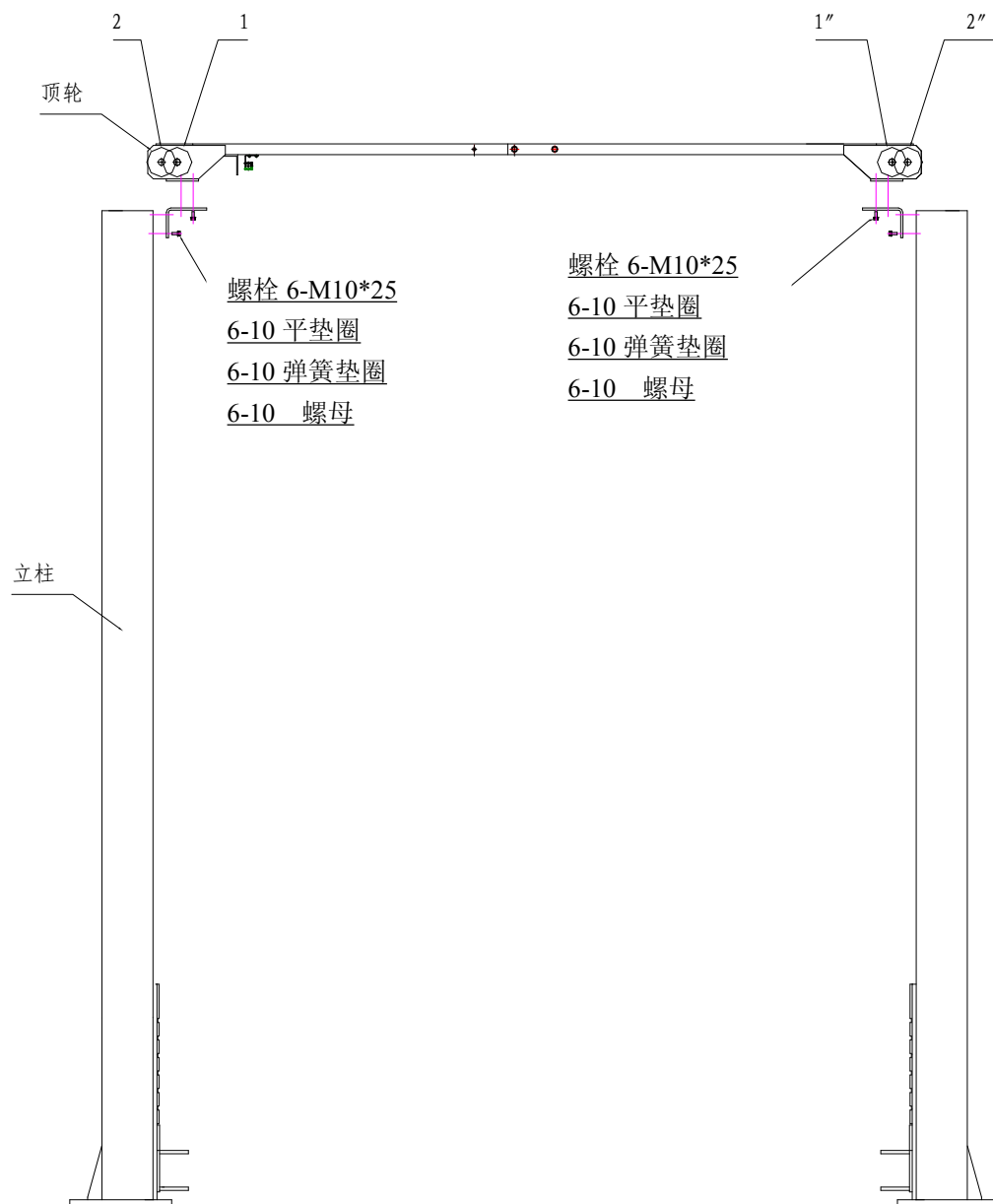


图 11

11.2.5 固定副立柱

以立柱底板上的孔作为导向，用 5 个混凝土脚螺钉将其固定在地面上。钻孔并一次性安装地脚螺钉，在钻孔过程中，确保立柱不发生任何移动。

11.2.6 保险钢丝绳安装

如图 12

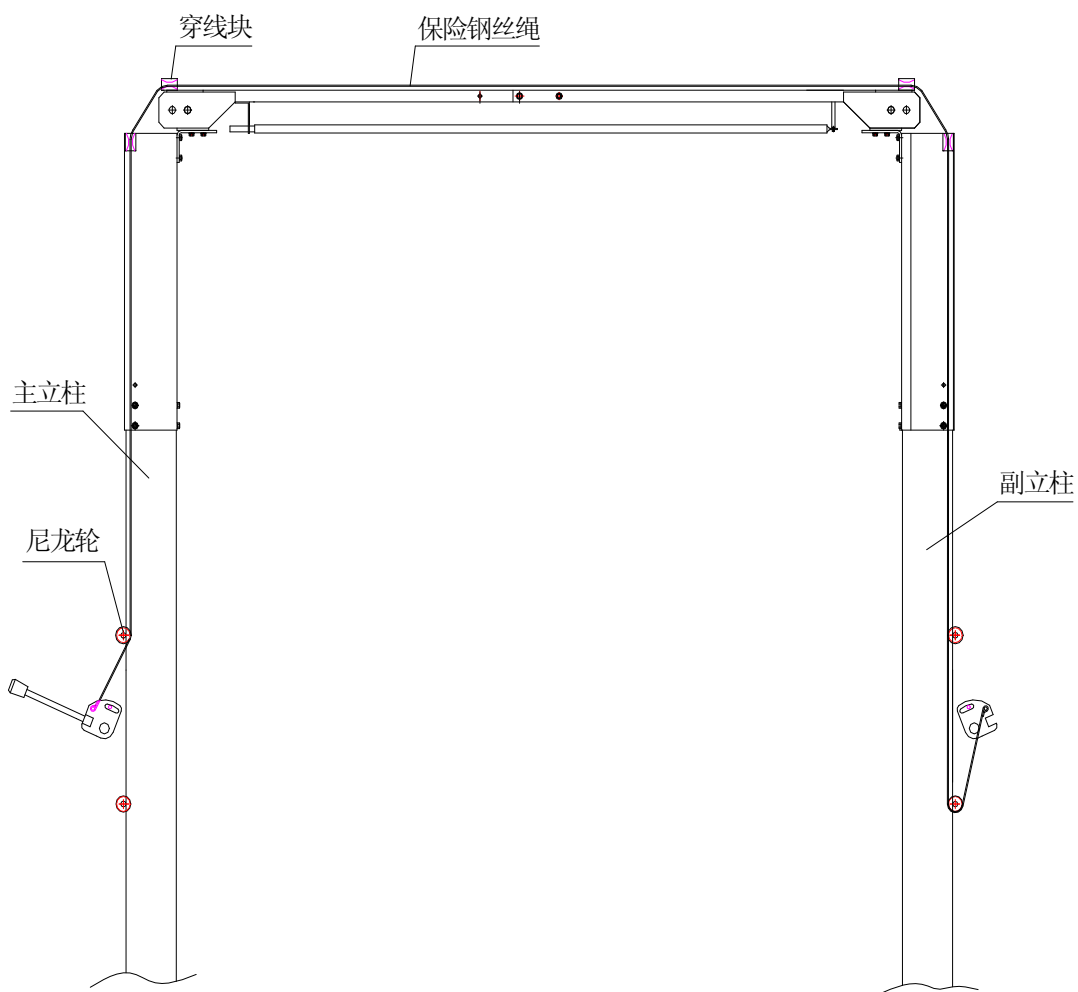


图 12

11.2.7 安装并调节平衡钢丝绳

将两个活动架提升到辅助锁定位置上，两活动架与地面的距离必须相同。通过各条钢丝绳上调节螺母来调节钢丝绳张力，钢丝绳应紧绷，不能松弛。各条钢丝绳应具有同样的张力，确保拉紧钢丝绳时钢丝绳仍位于滑轮之上，否则将会导致钢丝绳损坏。

⚠️注意：在运行举升机之前，应重新检查平衡钢丝绳，确保它们没有交叉或错误安装。确保钢丝绳仍位于滑轮之上。

钢丝绳安装示意图

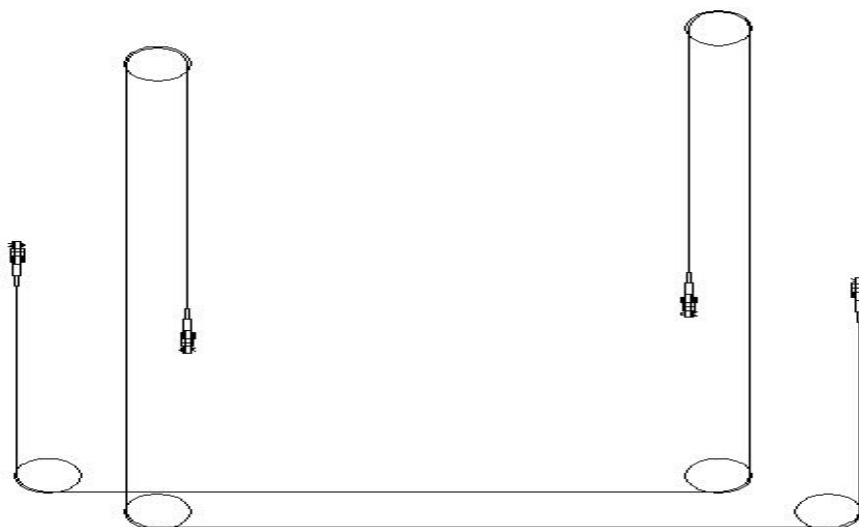



图 13

装配要点：要求两钢丝绳调节至一定的张紧力且一致，保证两活动架同步运动。

11.2.8 固定液压站、连接液压管路


使用 4 个 M8 的螺栓和垫片固定液压站。安装液压管路，并且拧紧所有的接头防止漏油。

往油箱中加入足够的液压油（油量为 10L）。小心操作，以免灰尘和其它污染物混入液压油中。

 注意：

- a. 清除管内的杂物，去除液压缸的防护塞。
- b. 如果软管安装时要通过柱体，这时应确保管路通道碰不到任何运动部件。

10.2.9 安装摇臂

 注意：

- a. 使用前，一定要检查摇臂齿块机构是否吻合，可通过调节固定半齿轮的螺钉使其吻合。
- b. 安装时需要润滑摇臂和活动架配件，以便让摇臂能自由地移动。

第十二章 调试

12.1 调试前准备

- a. 在活动架的移动接触面加注通用锂基润滑脂，要求从上到下所有滑动面涂匀。
- b. 将液压站油箱加满液压系统用油 ISO32 或 ISO46 优质抗磨液压油。

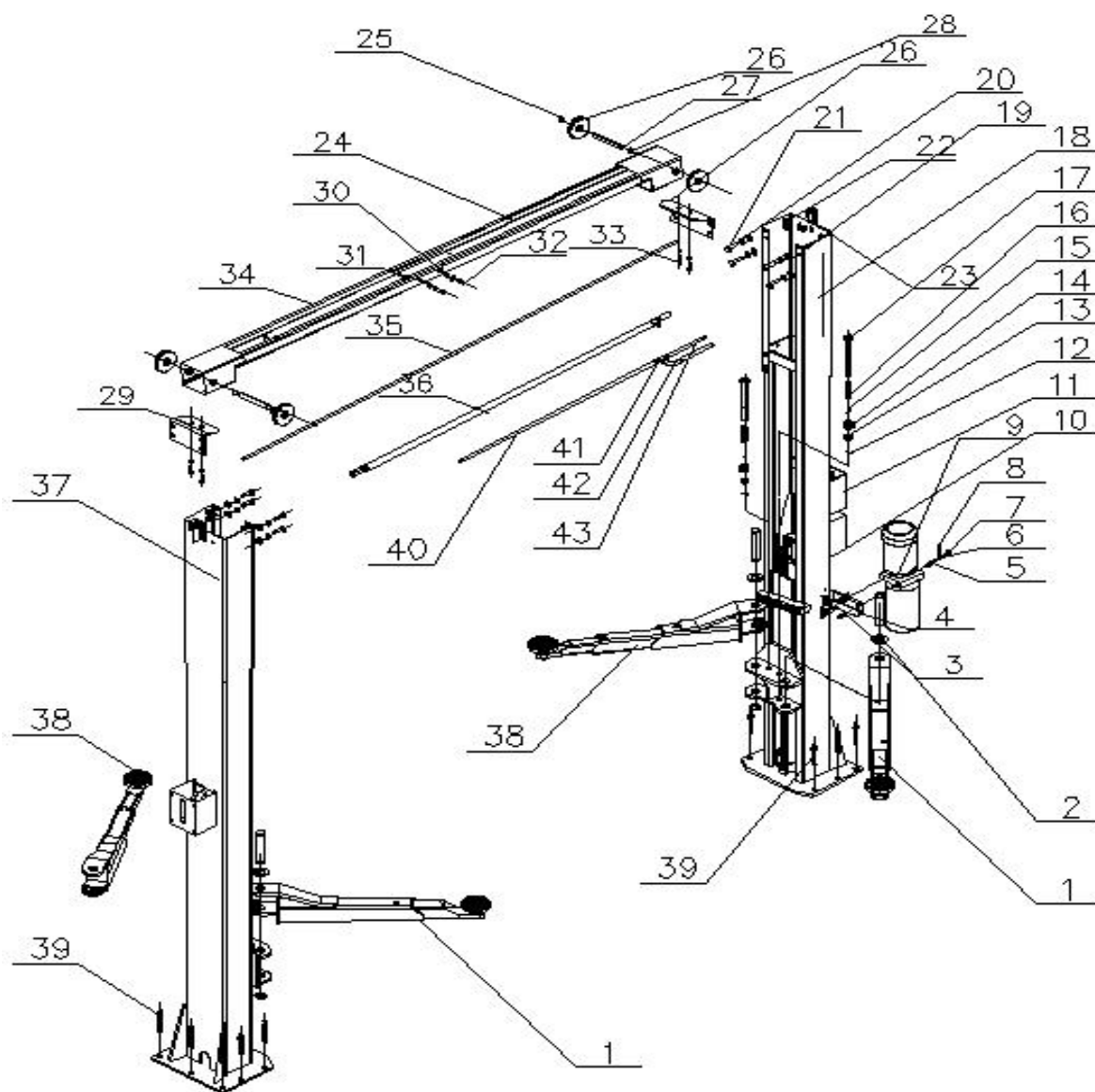
11.2 调试步骤

- a. 检查电机电源是否安装正确。
- b. 检查所有连接螺栓是否坚固。
- c. 按动电器按钮上的起动开关，活动架上升；停止按动，活动架停止。要使活动架下降，先拉动主立柱保险手柄。如拉不动，可点动上升一次再拉。按动液压站的下降手柄，活动架下降；松开手柄，滑台停止。修车作业时，当汽车升至所需高度后，应先按动下降手柄，使机械安全锁起作用。确保安全作业。
- d. 液压系统中由于新安装可能有空气，需进行一次排气处理。接管时要求液压缸在最低位置，这时空气容腔最小，然后上升和下降重复几次即可。
- e. 调试结束。

第十三章 电气系统安全规则

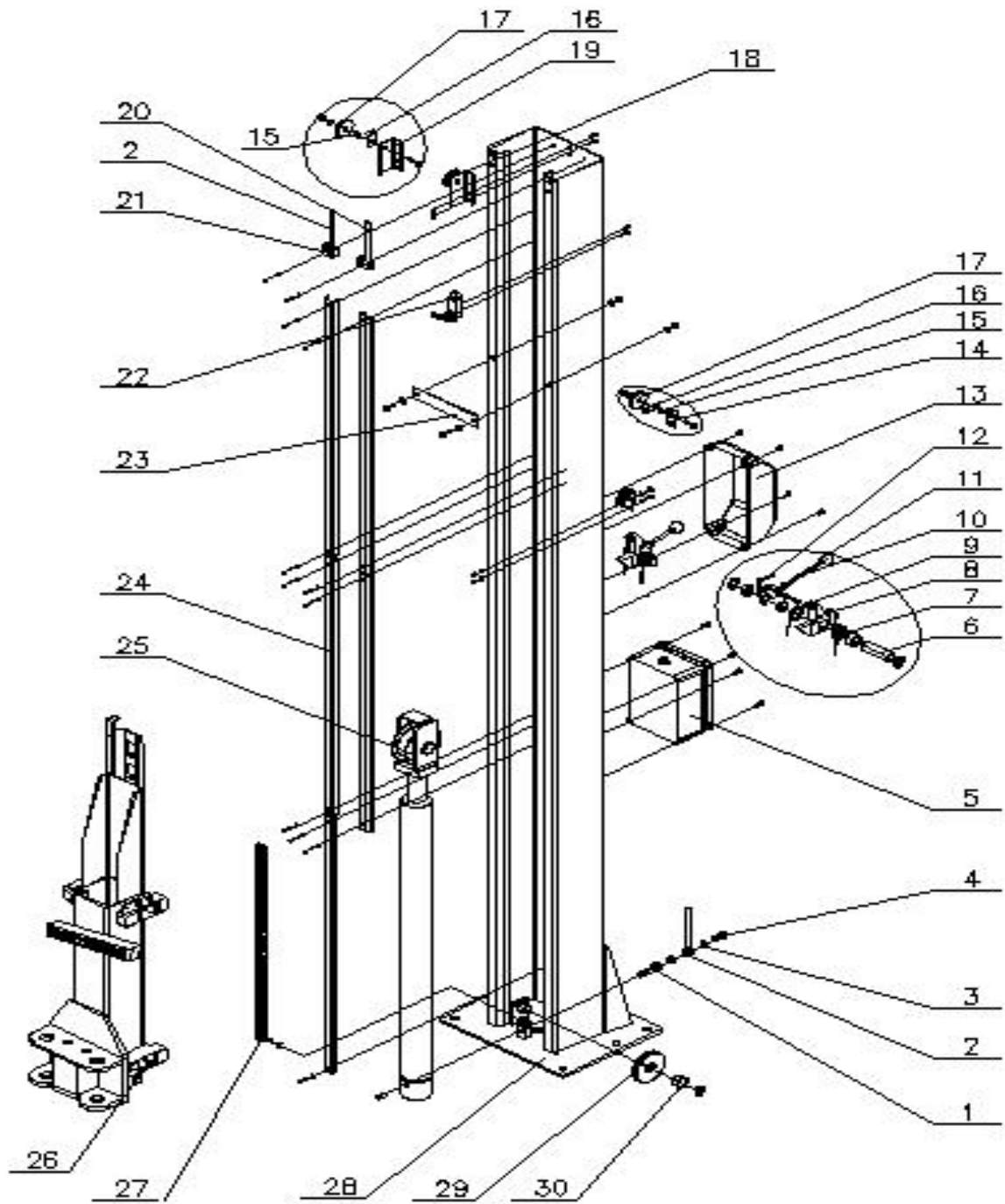
1. 只有经过正式训练以及具有专业知识之人员才可进行电气维修与故障排除。
2. 勿修改或省略保护连锁装置。
3. 启动之前，详读以及注意警告标志。
4. 当故障排除确定时，必须切断电源、主开关必须上锁。
5. 注意潮湿的地区，以防止触电的发生。
6. 在将电力送至任一设备之前，人员必须清空。
7. 勿打开电气箱，除非有检查电气设备的需要。
8. 勿修改电路，除非经过制造商合格的授权。
9. 当更换电气零件时，需先确定其是否符合规格，包含电线的彩色编码。
10. 当在操作电气设备时请勿戴金属性眼镜、项链等。另外请勿戴戒指、手表、手镯。

第十四章 零部件分解图

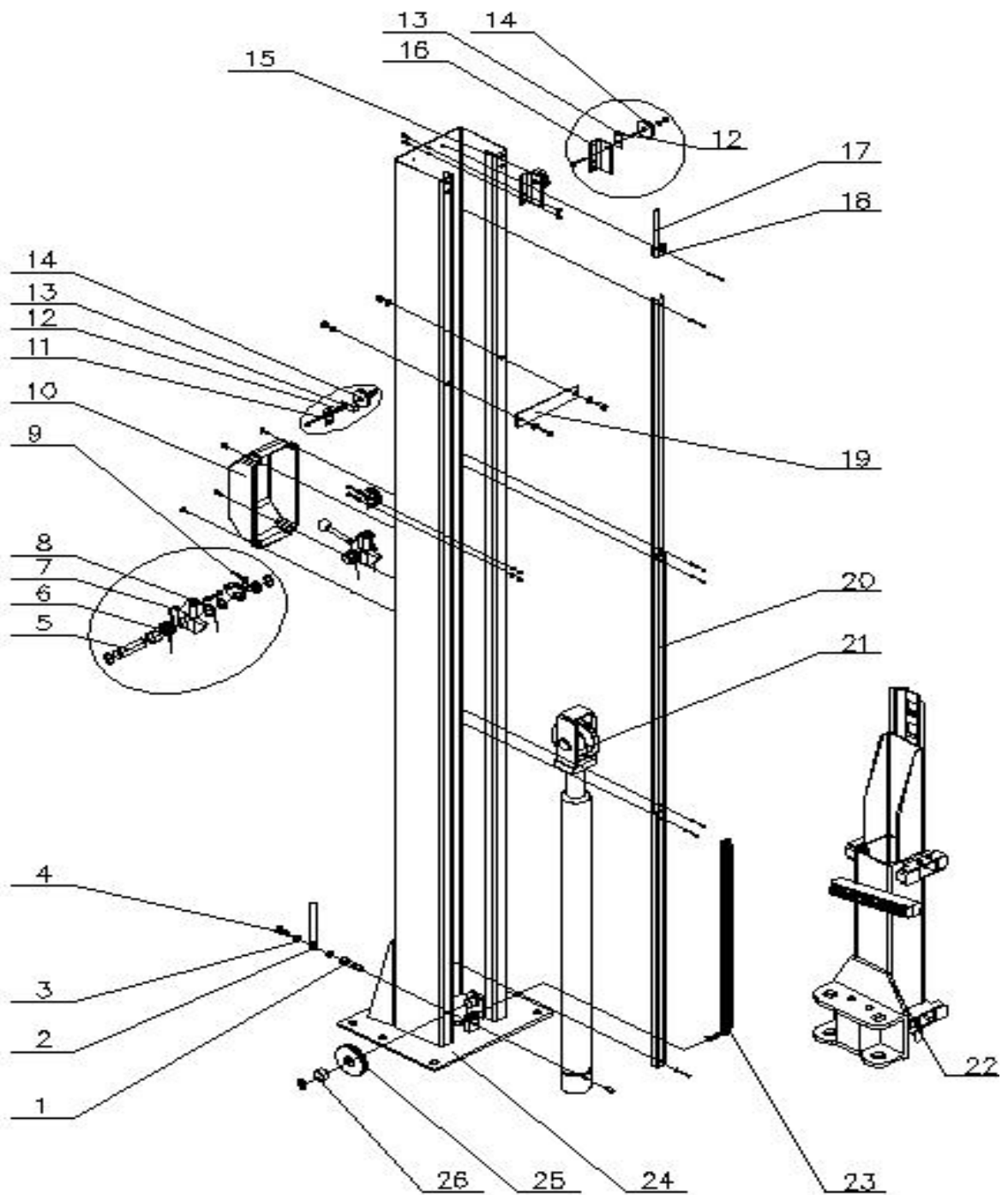


序号	图号/标准号	物料名称	数量
1	QWJ204RD-600-00	长摇臂	左右各 1
2	QWJ209B-400-08-A	垫片	2
3	QWJ204RD-000-04	转轴	4
4	GB/T 5781	螺栓 M10×20	2
5	GB/T 97.1	垫片 10	2
6	QWJ209A-000-12A	短油缸接管	1
7	QWJ209B-000-07	短压紧螺栓	2
8	QWJ209B-000-05	复合垫片	2
9	QWJ204RA-000-05	高压软管	1

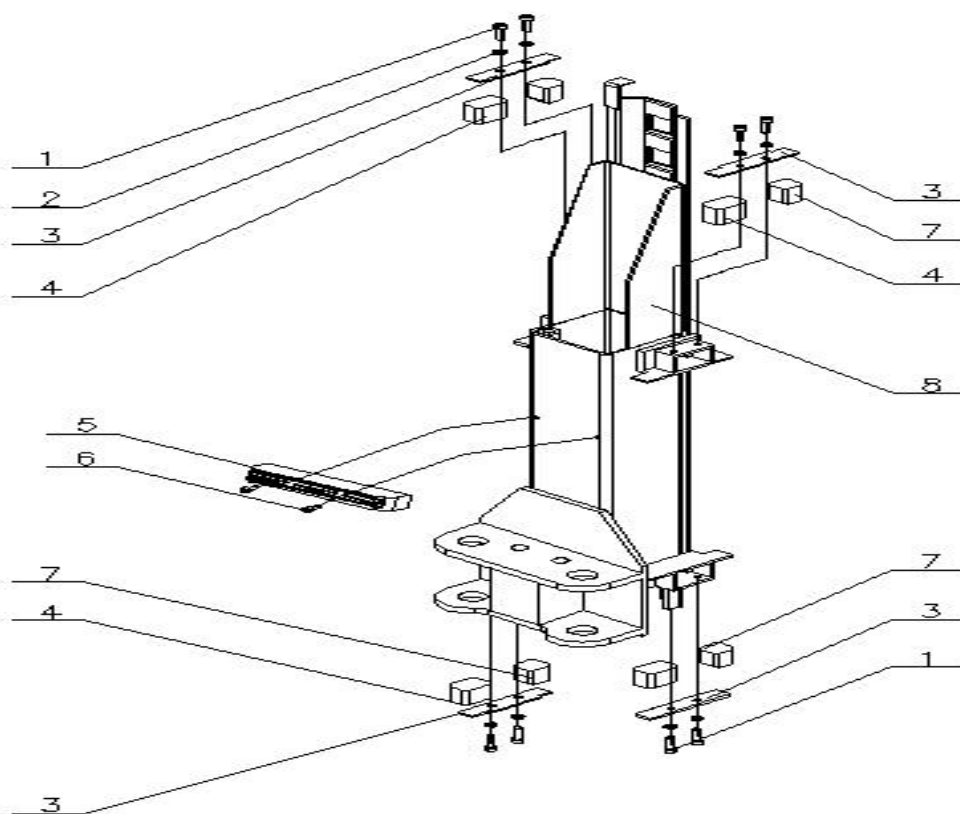
10	QWJ204RD-000-01	泵站(380V)	1
11	QWJ203D/R-1000-00	电器控制盒	1
12	GB/T 879	弹性销 7×40	4
13	QWJ204RD-700-03	限位套	4
14	N2121Y	齿块	4
15	GB/T 879	弹性销 3×40	4
16	QWJ204RD-700-02	压缩弹簧	4
17	QWJ204RD-710-00	顶杆	4
18	QWJ204RA-200-00	主立柱	1
19	GB/T 93	弹垫 10	6
20	GB/T 97.1	垫片 10	6
21	GB/T 5783	螺栓 M10×25	6
22	GB/T 6170	螺母 M10	6
23	QWJ2135D-030-00	支撑轮座	1
24	QWJ204RA-010-00	主横梁	1
25	GB/T 894.1	轴用挡圈 25	4
26	QWJ2140S-000-11	钢丝绳轮	4
27	QWJ204RA-000-02	钢丝绳轮轴	2
28	GB/T 894.1	轴用挡圈 25	4
29	QWJ204RA-000-01	横梁安装座	2
30	GB/T 5780	螺栓 M10×25	4
31	GB/T 97.1	垫片 10	4
32	GB/T 6170	螺母 M10	4
33	GB/T 5780	螺栓 M10×25	4
34	QWJ204RA-020-00	副横梁	1
35	QWJ2140AS-000-25	高位保险杆	1
36	QWJ209A-000-03	保护套	1
37	QWJ209A-000-03	保护套	1
38	QWJ204RA-100-00	副立柱	1
39	QWJ204RD-500-00	短摇臂	左右各 1
40	P19-190	膨胀螺栓 M18×190	10
41	QWJ2135D-000-18	高压软管	1
42	QWJ2135D-000-19	高压软管	1
43	QWJ209A-000-08A	高压软管	1



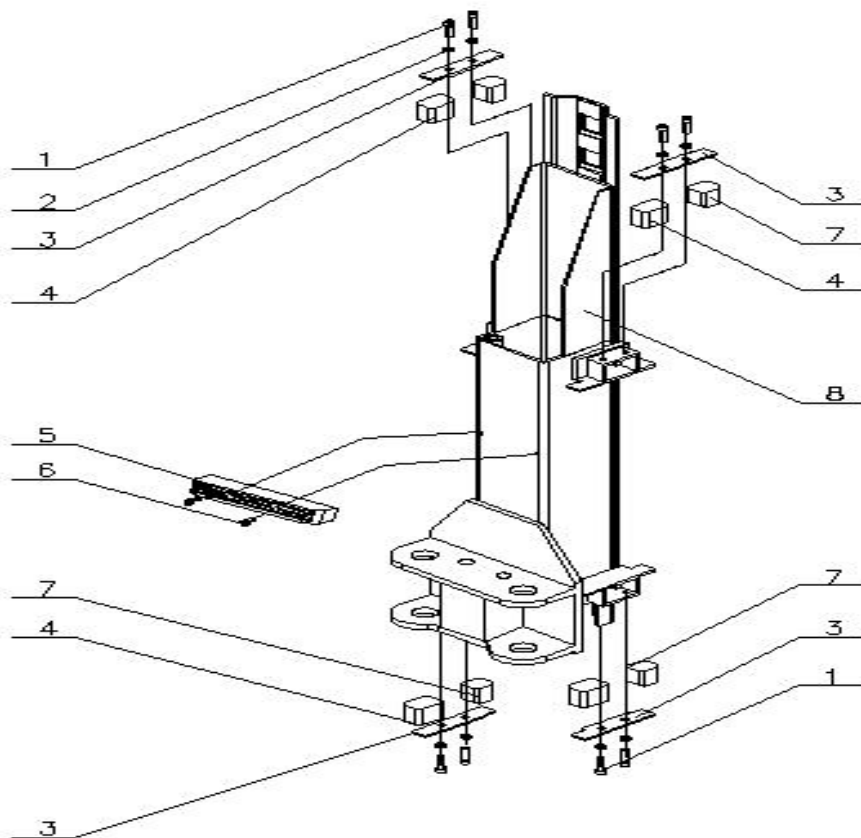
序号	图号	物料名称	数量
1	QWJ209A-000-12A	短油缸接头	1
2	QWJ2135D-000-19	高压软管	1
3	QWJ209B-000-05	复合垫片	2
4	QWJ209B-000-07	短压紧螺栓	1
5	QWJ203ABH-1000-00	电器盒	1
6	QWJ2135D-000-29	轴	1
7	QWJ2135D-000-31	扭簧 II	1
8	QWJ230RS-010-00	转动块	1
9	QWJ2135D-000-27	扭簧 I	1
10	QWJ2135D-000-02	手柄杆	1
11	JB 7275 BM10×20	手柄球	1
12	QWJ2135D-020-00	手柄座（组焊件）	1
13	QWJ2135D-000-01	塑料护罩	1
14	QWJ2135D-000-03	支座	1
15	QWJ208-010-04	轴套	1
16	QWJ2135D-010-02	挡板	1
17	QWJ208-010-03	小钢丝绳轮	1
18	QWJ204RA-030-00	支撑轮座	1
19	QWJ204RA-030-01	角钢	1
20	QWJ209A-000-08A	高压软管	1
21	QWJ209A-000-21	管卡	4
22	ME-8108	限位开关	1
23	QWJ209A-000-06	封板	2
24	QWJ209A-000-10	管卡	5
25	QWJ203ABH-900-00	油缸（组件）	2
26	QWJ204RA-500-00	主活动架（组件）	1
27	QWJ209B-000-14	链条	1
28	QWJ204RA-200-00	主立柱（组焊件）	1
29	QWJ2039B-000-28	钢丝绳轮	1
30	QWJ209B-000-30	复合衬套	1



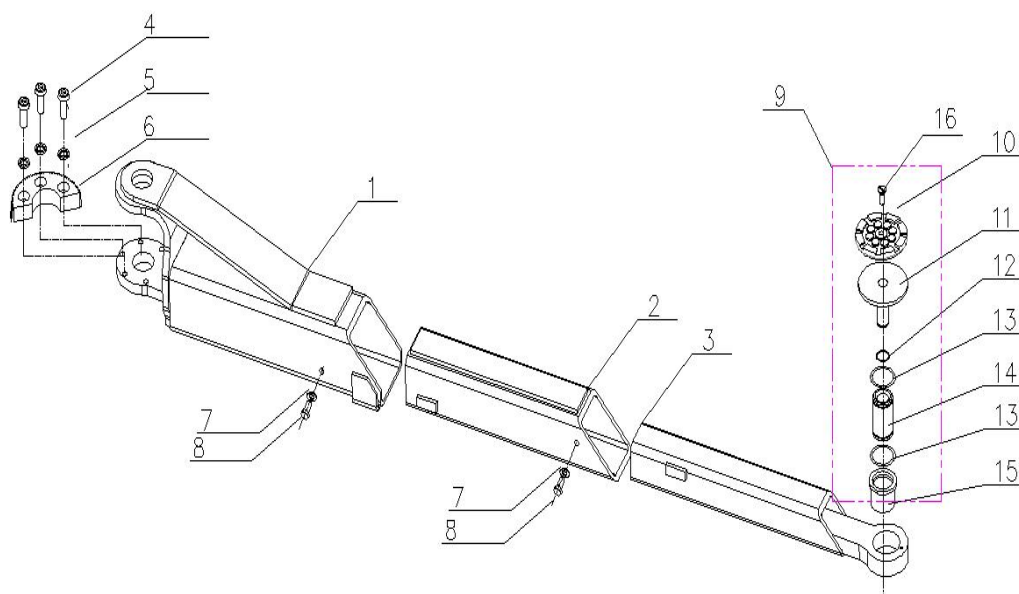
序号	图号	物料名称	数量
1	QWJ209A-000-12A	短油缸接头	1
2	QWJ2135D-000-18	高压软管	1
3	QWJ209B-000-05	复合垫片	2
4	QWJ209B-000-07	短压紧螺栓	1
5	QWJ2135D-000-29	轴	1
6	QWJ2135D-000-31L	扭簧 II	1
7	QWJ230RS-010-00	转动块	1
8	QWJ2135D-000-27L	扭簧 I	1
9	QWJ2135D-020-00L	手柄座（组焊件）	1
10	QWJ2135D-000-01L	塑料护罩	1
11	QWJ2135D-000-03	支座	1
12	QWJ208-010-04	轴套	1
13	QWJ2135D-010-02	挡板	1
14	QWJ208-010-03	小钢丝绳轮	1
15	QWJ2135D-020-00L	支撑轮座	1
16	QWJ2135D-020-01L	角钢	1
17	QWJ209A-000-08A	高压软管	1
18	QWJ209A-000-21	管卡	1
19	QWJ209A-000-06	封板	1
20	QWJ209A-000-10	管卡	3
21	QWJ203ABH-900-00	油缸（组件）	1
22	QWJ204RA-400-00	副活动架（组件）	1
23	QWJ209B-000-14	链条	1
24	QWJ204RA-100-00	副立柱（组焊件）	1
25	QWJ203-000-09	钢丝绳轮	1
26	QWJ209B-000-30	复合衬套	1



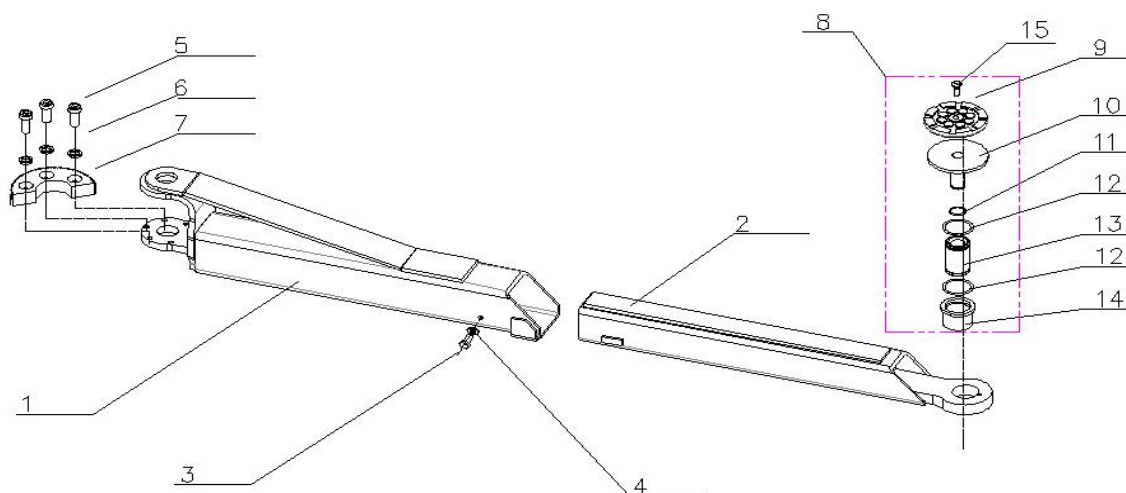
序号	图号/标准号	名称	数量
1	GB/T 70.1	螺钉 M10×70	8
2	GB/T 93-73	弹簧垫圈 10	8
3	QWJ204BD-000-12	压板	4
4	QWJ209B-000-11	前滑块	4
5	PV-3005	防撞板	1
6	GB/T 70-85	螺钉 M8×30	2
7	QWJ209B-000-13	后滑块	4
8	QWJ204RA-500-00	主活动架	1



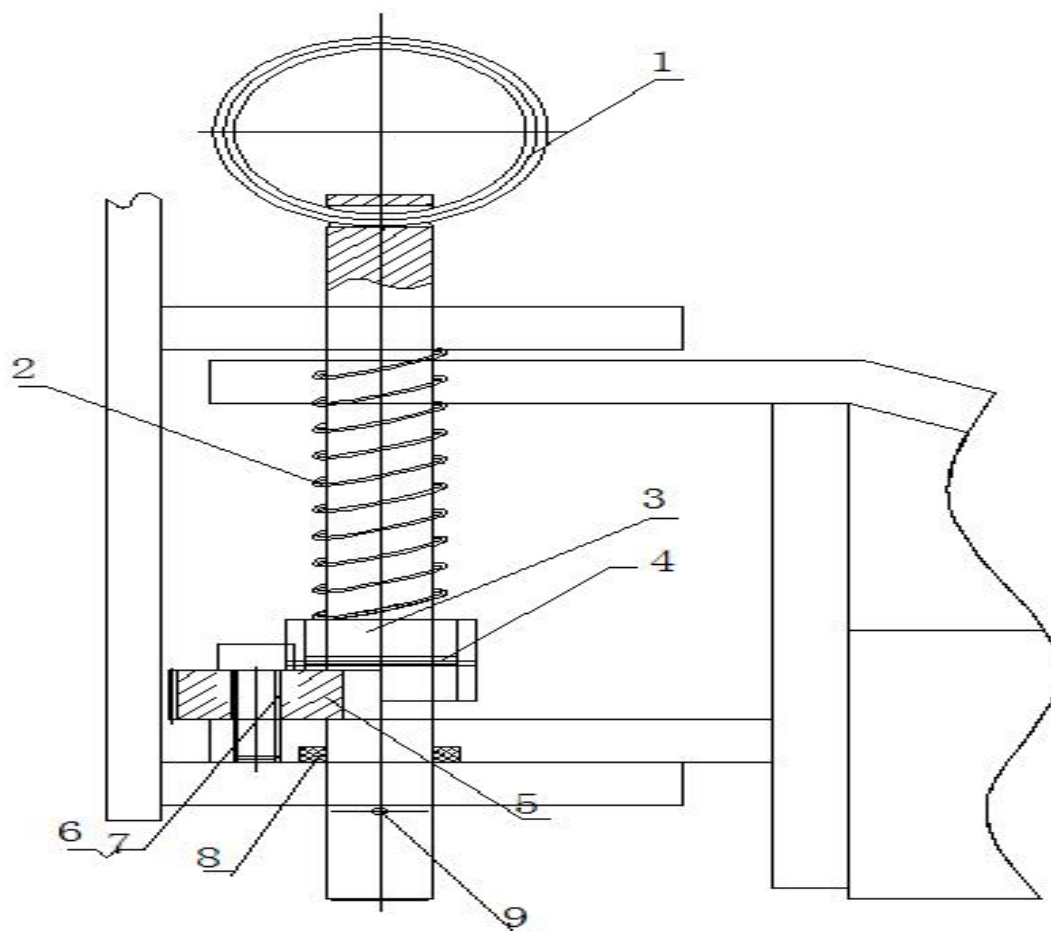
序号	图号/标准号	名称	数量
1	GB/T 70.1	螺钉 M10×70	8
2	GB/T 93-73	弹簧垫圈 10	8
3	QWJ204BD-000-12	压板	4
4	QWJ209B-000-11	前滑块	4
5	PV-3005	防撞板	1
6	GB/T 70-85	螺钉 M8×30	2
7	QWJ209B-000-13	后滑块	4
8	QWJ204RA-400-00	副活动架	1



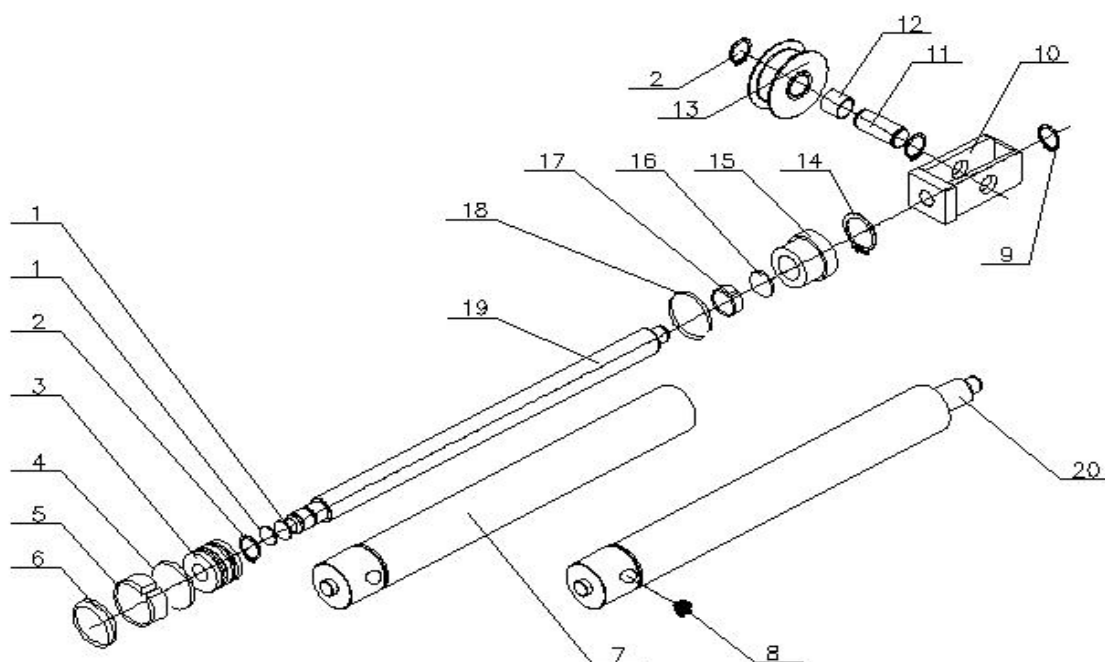
序号	图号/标准号	名称	数量
1	QWJ204RD-510-00	短导轨	左右各 1
2	QWJ204RD-520-00	短导轨 II	2
3	QWJ204RD-530-00	短活动臂	2
4	GB/T 97.1	垫圈 10	6
5	GB/T 70.1	螺钉 M10×35	6
6	N2122Y	齿块	2
7	GB/T 97.1	垫圈 10	8
8	GB/T 5783	螺钉 M10×12 (8.8 级)	8
9	QWJ204RD-530-00	支撑 (组件)	4
10	PV-6003	橡胶垫	4
11	PV-6002B	支撑 (组焊件)	4
12	GB/T895.2 28	钢丝挡圈 28	4
13	GB/T894.1 40	轴用挡圈 40	4
14	QWJ209B-530-02	螺套	4
15	QWJ209B-530-01A	大螺套	4
16	GB/T 819	螺钉 M6×10	4



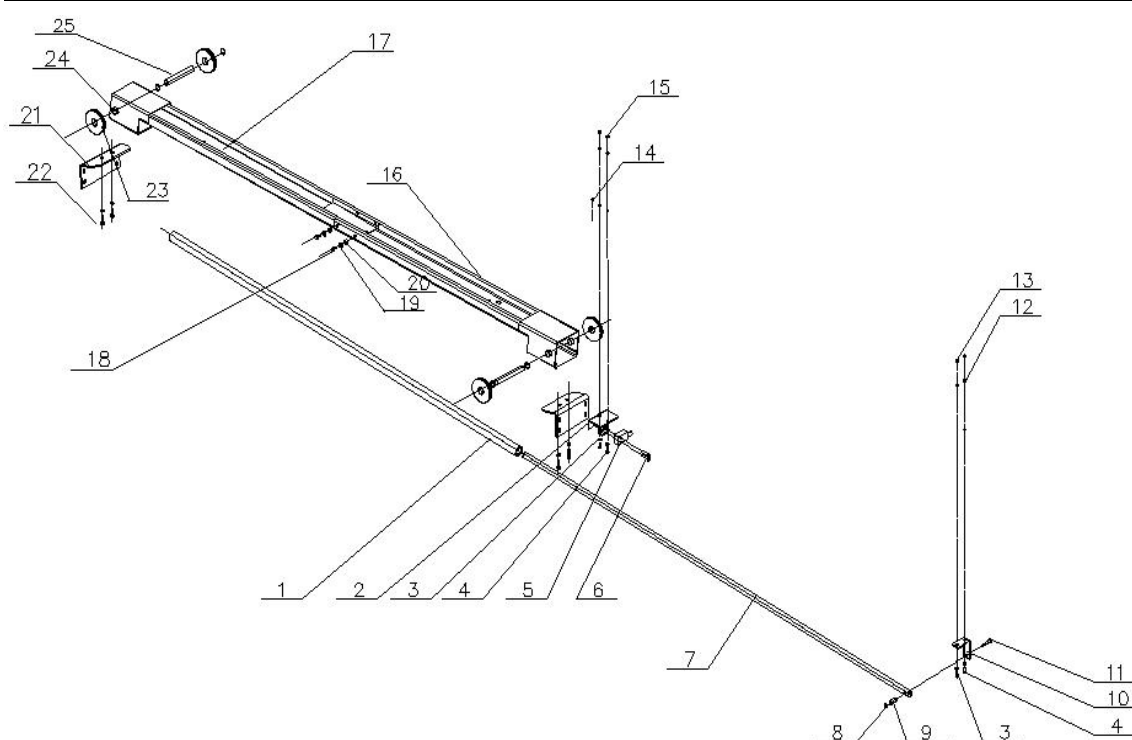
序号	图号/标准号	名称	数量
1	QWJ204RD-600-00	长摇臂	左右各 1
2	QWJ204RD-620-00	长活动臂	2
3	GB/T 5780	螺钉 M10×12	4
4	GB/T 97.1	垫圈 10	4
5	GB/T 70.1	螺钉 M10×35	6
6	GB/T 93	弹垫 10	6
7	N2122Y	齿块	2
8	GB/T 97.1	支撑（组件）	4
9	GB/T 5780	橡胶垫	4
10	QWJ204RD-530-00	支撑（组焊件）	4
11	GB/T895.2 28	钢丝挡圈 28	4
12	GB/T894.1 40	轴用挡圈 40	4
13	QWJ209B-530-02	螺套	4
14	QWJ209B-530-01A	大螺套	4
15	GB/T 819	螺钉 M6×10	4



序号	图号/标准号	名称	数量
1	QWJ204RD-710-00	顶杆	4×1
2	QWJ204RD-700-03	限位套	4
3	QWJ204RD-700-02	压缩弹簧	4
4	N2121Y	齿块	4
5	N2122Y	齿盘	4
6	GB/T 879	弹性销 7×40	4
7	GB/T 879	弹性销 3×40	4
8	GB/T 70.1	螺钉 M10×35	12
9	GB/T 93	弹垫 10	12



序号	图号/标准号	名称	数量
1	GB/T3452.1	O 型圈	左右各 1
2	GB/T 894.1 30	轴用挡圈 30	左右各 1
3	QWJ209B-710-02	活塞	2
4	GB/T3452.1	O 型圈	2
5	YRKC17-002-0630S-47	T47 轴用耐磨环	2
6	D1 48×63×10	油封	2
7	QWJ209B-711-00	油缸筒	2
8	QWJ209B-710-00	油缸（组件）	2
9	GB/T 894.1 25	轴用挡圈 25	2
10	QWJ209B-730-00	链轮座	左右各 1
11	QWJ209B-700-06	轴	左右各 1
12	QWJ209B-700-05	复合衬套	2
13	QWJ209B-700-04	链轮	2
14	GB/T 894.1 58	轴用挡圈 58	2
15	QWJ209B-710-03	导向套	2
16	GB/T 895.1 65	钢丝挡圈 65	2
17	YRKC18-002-0400S-47	T47 轴用耐磨环	2
18	DH 40×48×5	防尘圈	2
19	QWJ209B-710-01	活塞杆	2



序号	图号	物料名称	数量
1	QWJ209A-000-03	保护套	1
2	QWJ209A-000-04	活动座板	1
3	GB/T 818	螺钉 M5×12	4
4	GB/T 5781	螺栓 M6×20	4
5	ME-8108	限位开关	1
6	GB/T 70.1	内六角螺钉 M6×50	2
7	QWJ2140AS-000-25	高位保险杆	1
8	GB/T 889	螺母 M8	1
9	QWJ209A-000-13-A	长轴套	1
10	QWJ209A-000-04-A	活动座板	1
11	GB/T 5781	螺栓 M8×40	1
12	GB/T 97.1	垫片 5	4
13	GB/T 6170	螺母 M5	4
14	GB/T 97.1	垫片 6	4
15	GB/T 6170	螺母 M6	4
16	QWJ204RA-010-00	主横梁	1
17	QWJ204RA-020-00	副横梁	1
18	GB/T 5780	螺栓 M10×25	4
19	GB/T 93	弹垫 10	4
20	GB/T 6170	螺母 M10	4
21	QWJ204RA-000-01	横梁安装座	2
22	GB/T 5780	螺栓 M10×25	4
23	QWJ2140S-000-11	钢丝绳轮	4
24	GB/T 894.1	轴用挡圈 25	4
25	QWJ204RA-000-02	钢丝绳轮轴	2

第十五章 易损件清单

序号	图号/标准号	物料名称
1	QWJ209A-000-12A	短油缸接管
2	QWJ209B-000-07	短压紧螺栓
3	QWJ204RD-700-04	齿块
4	QWJ2140S-000-11	钢丝绳轮
5	QwJ209b-000-28	钢丝绳轮
6	QWJ204RA-000-05	高压软管
7	QWJ2135D-000-08	高压软管
8	QWJ2135D-000-19	高压软管
9	QWJ203ABH-1000-00	电器盒
10	ME-8108	限位开关
11	QWJ2135D-000-01L	塑料护罩
12	QWJ208-010-03	小钢丝绳轮
13	QWJ209B-000-14	链条
14	QWJ209B-000-11	前滑块
15	QWJ209B-000-13	后滑块
16	QWJ209B-530-01	橡胶垫
17	GB/T3452.1	O型圈
18	GB/T3452.1	O型圈
19	D1 48×63×10	油封

产品保修卡

用户单位	
地址及联系电话	
设备名称及型号	NCL40 门式双柱升降机
出厂编号	
购机日期	
经销商名称	
<p>尊敬的顾客：</p> <p>感谢您使用我公司生产的升降机。我公司将按照《中华人民共和国消费者权益保护法》的有关规定。凭此保修卡及发票，为您提供优质的售后服务。请认真阅读和填写，反馈到经销商和本公司备案。</p>	
用户的义务	<ul style="list-style-type: none"> ●在购买设备时，应认真填写本保修卡一式三份加盖公章。一份反馈给经销商。一份反馈给本公司。一份自己留存。 ●应妥善保管本保修卡。如设备发生故障，享受免费保修服务时，本保修卡将作为依据之一，以确定设备是否可以享受免费服务。 ●本保修卡加盖本公司公章方能生效。
保修条件	<ul style="list-style-type: none"> ●自购买日起 18 个月内，凡经本公司备案确认正常使用的前提下及用户按照《使用说明书》上的操作要求使用本产品发生故障，我公司给予有限免费维修。 ●保修期内需进行修理时，用户持保修卡，发票及用户填写的《用户服务单》进行免费服务。替换下来的零件归本公司所有。 ●不属于保修范围：a.因运输、使用不当、基础强度不够、电源不符合规定、不按《使用说明书》进行操作造成的损坏不在包修范围;b.超过免费服务期限，五年保用，需提供服务按本公司的成本价进行收费;c.易损件不属于保修范围，见易损件清单。

★：用户留存

产品保修卡

用户单位	
地址及联系电话	
设备名称及型号	NCL40 门式双柱举升机
出厂编号	
购机日期	
经销商名称	
<p>尊敬的顾客：</p> <p>感谢您使用我公司生产的举升机。我公司将按照《中华人民共和国消费者权益保护法》的有关规定。凭此保修卡及发票，为您提供优质的售后服务。请认真阅读和填写，反馈到经销商和本公司备案。</p>	
用户的义务	<ul style="list-style-type: none"> ●在购买设备时，应认真填写本保修卡一式三份加盖公章。一份反馈给经销商。一份反馈给本公司。一份自己留存。 ●应妥善保管本保修卡。如设备发生故障，享受免费保修服务时，本保修卡将作为依据之一，以确定设备是否可以享受免费服务。 ●本保修卡加盖本公司公章方能生效。
保修条件	<ul style="list-style-type: none"> ●自购买日起 18 个月内，凡经本公司备案确认正常使用的情况下及用户按照《使用说明书》上的操作要求使用本产品发生故障，我公司给予有限免费维修。 ●保修期内需进行修理时，用户持保修卡，发票及用户填写的《用户服务单》进行免费服务。替换下来的零件归本公司所有。 ●不属于保修范围：a.因运输、使用不当、基础强度不够、电源不符合规定、不按《使用说明书》进行操作造成的损坏不在包修范围;b.超过免费服务期限，五年保用，需提供服务按本公司的成本价进行收费;c.易损件不属于保修范围，见易损件清单。

★：经销商备案

产品保修卡

用户单位	
地址及联系电话	
设备名称及型号	NCL40 门式双柱升降机
出厂编号	
购机日期	
经销商名称	
<p>尊敬的顾客：</p> <p>感谢您使用我公司生产的升降机。我公司将按照《中华人民共和国消费者权益保护法》的有关规定。凭此保修卡及发票，为您提供优质的售后服务。请认真阅读和填写，反馈到经销商和本公司备案。</p>	
用户的义务	<ul style="list-style-type: none"> ●在购买设备时，应认真填写本保修卡一式三份加盖公章。一份反馈给经销商。一份反馈给本公司。一份自己留存。 ●应妥善保管本保修卡。如设备发生故障，享受免费保修服务时，本保修卡将作为依据之一，以确定设备是否可以享受免费服务。 ●本保修卡加盖本公司公章方能生效。
保修条件	<ul style="list-style-type: none"> ●自购买日起 18 个月内，凡经本公司备案确认正常使用的前提下及用户按照《使用说明书》上的操作要求使用本产品发生故障，我公司给予有限免费维修。 ●保修期内需进行修理时，用户持保修卡，发票及用户填写的《用户服务单》进行免费服务。替换下来的零件归本公司所有。 ●不属于保修范围：a.因运输、使用不当、基础强度不够、电源不符合规定、不按《使用说明书》进行操作造成的损坏不在包修范围;b.超过免费服务期限，五年保用，需提供服务按本公司的成本价进行收费;c.易损件不属于保修范围，见易损件清单。

★：本公司备案

路特利举升机(海门)有限公司

电话: (0513) 82221748, 82100577

地址: 江苏省海门经济开发区

传真: (0513) 82109505

秀山东路 1388 号

服务热线: 800-828-3302

邮编: 226100