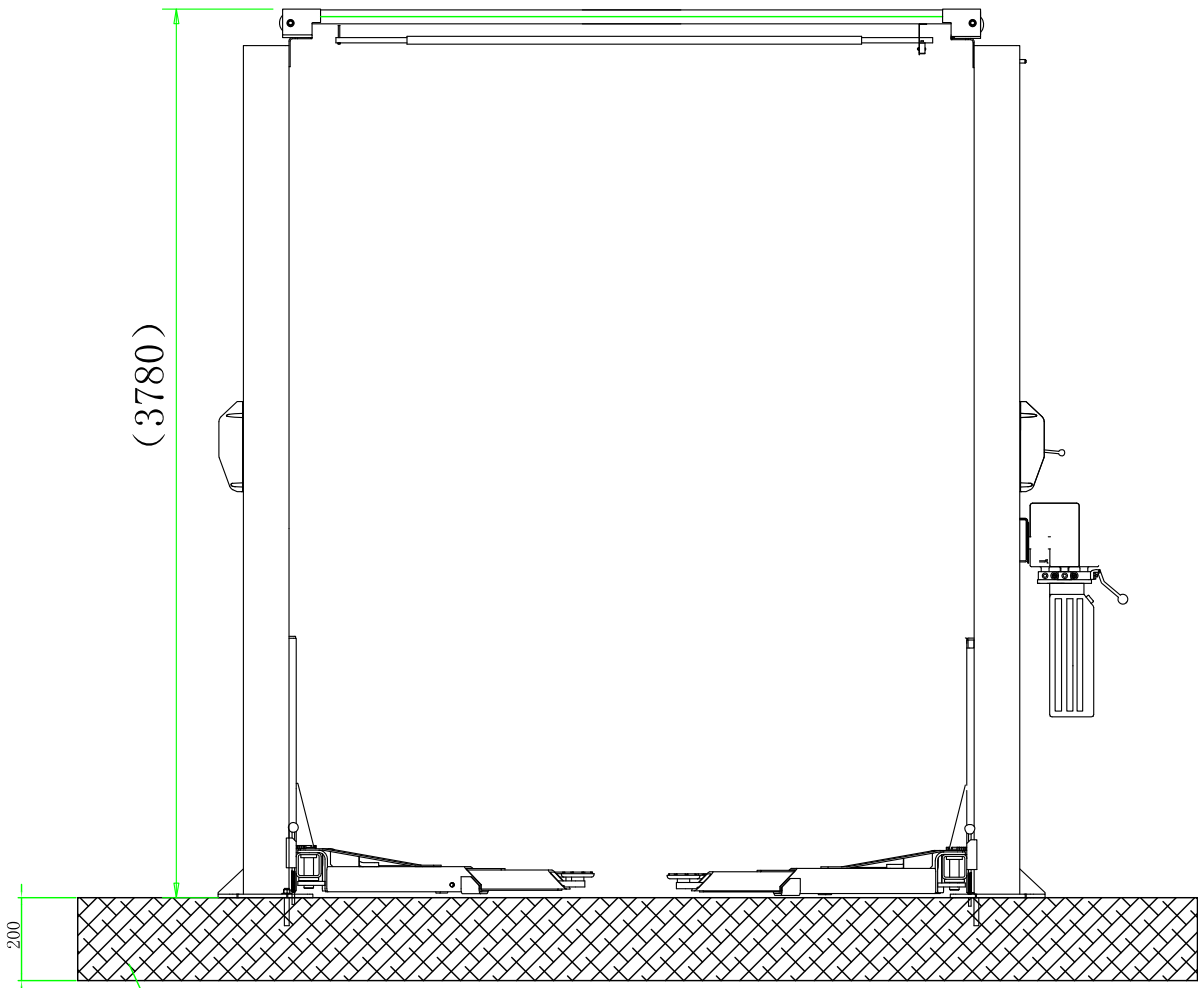
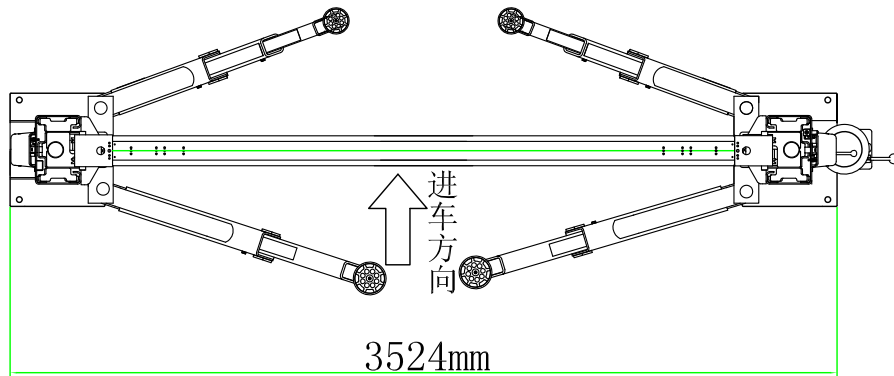


4m*7m工位



基础混凝土强度达到3000PSI (2.1KG/MM²) 以上



混凝土地基：
整个工位基础混凝土强度达到C25 (2.1KG/MM²) 以上，厚度不小于200mm。

Rotary Lift	GCL40双柱